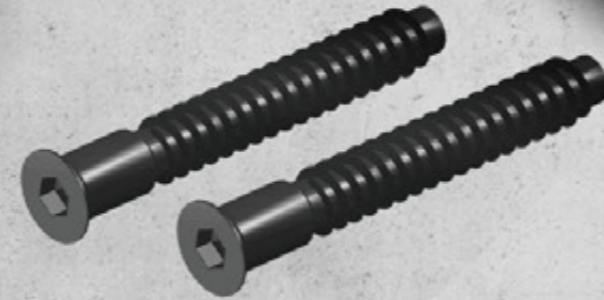


MeiKi明希

好螺丝 明希造
定制家具匠心螺丝



MeiKi·家具螺丝
Furniture Screws
SINCE 1994



Product Manual

MeiKi明希

Product Manual 五金配件产品手册

MeiKi明希

日本明希株式会社 MeiKi Co.,Ltd (Japan)

Phone : 080 79647529

070 33231888

Tel/Fax : 03-3527-3139

Email : meiki.kawasaki@gmail.com

Add : 東京都品川区南大井3-20-5-5F

Zip : 140-0013

生产基地：中国西部 成都

生产单位：四川华光智能五金科技有限公司

联系电话：86 4000669333

86 028 85018999

86 028 80256133 (外贸)

中国邮箱：info@meikifittings.com

中国地址：中国 四川 成都

中国邮编：610000



品质目标

不断满足客户期望
追求品质第一为目标



品质方针

坚持技术创新
持续改进
向客户提供最满意的产品和服务



品质承诺

品质第一 / 客户第一
交期第一 / 服务第一



品质政策

持续提升品质
满足客户需求



MeiKi明希 GOOD SCREW, MEIKI CREATE
好螺丝 明希造

COMPANY PROFILE

企业简介

好螺丝，明希造

GOOD
SCREW
MEIKI CREATE

定制家具匠心螺丝

明希（四川）有限公司总部位于日本东京都品川区，是一家自主研发、制造智能家居五金企业。企业投资100000平方米现代化厂房，设有标准件、压铸、注塑三个厂区，以及标准化的现代仓储物流配送中心。

企业主营家具五金、橱柜五金等中高端定制家居五金配件。企业拥有一支高素质的管理团队、专业的销售队伍，营销网络已辐射全国，产品远销欧洲及东南亚，正积极逐步向美洲市场拓展。

坚持以人为本，客户至上，为定制家具企业提供系统性的解决方案。

我们的源动力：精益管理打造百年企业，匠心精神传承企业文化。



SINCE 1994



二十五载成就明希

明希生产基地，占地面积达100000平方米，大比例的绿化，让园区内充满绿意生气，为员工在生硬的五金生产之余，增添了一份轻松愉悦的心情。在历经二十五年的风雨洗礼后，又重新对市场的审时度势，展望着充满机遇又面临挑战的未来。

OUR STRENGTHS

我们的优势

Industry Leaders 行业领军力量

To win the market with differentiated brand planning, but also win more trust from customers.

Brand creates value, image generates power.

以差异化品牌策划赢得市场，也赢得客户的更多信赖。

品牌创造价值，形象产生力量。



产品安全 SAFETY

提供最优质的产品，以产品第一位保证，同牌行业最高质量。



产品保证 ASSURANCE

提供不断优化的产品线，使产品更丰富，更具有性价比。



在线客服 SERVICE

为您提供便捷的24小时及时服务，给您最真实的价值。



MeiKi明希

日本都品川区

MeiKi明希

中国西部生产基地



UDEM
认证



通标准技术服务
三合一扣轮检测报告



通标准技术服务
三合一连接杆检测报告



通标准技术服务
塑料预埋件检测报告



通标准技术服务
塑料预埋件检测报告



江苏瀚亚信用评估
诚信经营示范单位等级证书



江苏瀚亚信用评估
AAA级重合同守信用企业证书



江苏瀚亚信用评估
AAA级质量、服务诚信单位等级证书



中认证
质量管理体系ISO9001认证证书



中泰认证
职业健康安全管理体系认证证书



江苏瀚亚信用评估
企业信用等级证书



中泰认证
环境管理体系ISO14001认证证书



中泰认证
服务认证证书

VISUAL IMAGE SYSTEM

视觉识别系统



Creativity 用创意点亮品牌

Visual recognition designer enterprise or brand development to a certain scale, in time,space obstacles under the soft rib,can save more resources for the enterprise.

Only the success of a brand can lead to a successful design.

视觉识别设计是企业或品牌发展到一定的规模，在时间、空间的软肋下应运而生的，能为企业节约更多的资源。

只有品牌的成功才有成功的设计。



A



FURNITURE CONNECTING FITTING SERIES 家具拆装连接件

| | | | |
|-------|---------|-------|---------|
| 偏心轮 | 001-019 | 活动连接杆 | 052-064 |
| 滚花连接杆 | 020-029 | 包塑连接杆 | 065-073 |
| 金属连接杆 | 030-046 | 预埋件 | 074-082 |
| 快装连接杆 | 047-051 | | |

B



WOODEN FITTING SERIES 实木配件系列

| | | | |
|-------|---------|-------|---------|
| 木牙 | 083-096 | 带介螺母 | 131-136 |
| 螺杆 | 097-105 | 无介螺母 | 137-141 |
| 自攻钉 | 106-108 | 锤头螺母 | 142-144 |
| 纤维钉 | 109-118 | 夹板帽 | 145-147 |
| 金属预埋件 | 119-130 | 榔头连接件 | 148-156 |

C



WARDROBE TUBE/TUBE SUPPORT SERIES 衣管座衣杆系列

| | |
|-----|---------|
| 衣管座 | 157-184 |
| 衣杆 | 185-188 |

D



PLATE SUPPORT SERIES 板托系列

| | |
|-----|---------|
| 层板托 | 189-202 |
| 玻夹 | 203-208 |
| 拉杆 | 209-210 |

E



HINGE SERIES 铰链系列

| | |
|------|---------|
| 铰链 | 211-232 |
| 异形铰链 | 233-243 |
| 隐形铰链 | 244-250 |

F



DRAWER SLIDE SERIES 滑轨系列

| | |
|-------|---------|
| 隐藏式滑轨 | 251-261 |
| 阻尼滑轨 | 262-263 |
| 钢珠滑轨 | 264-266 |

G



DECORATIVE PROTECTIVE ACCESSORIES SERIES 装饰防护配件

| | |
|-----|---------|
| 装饰盖 | 267-273 |
| 透气窗 | 274-278 |
| 线盒 | 279-282 |

H



FURNITURE FOOT SERIES 家具脚系列

| | |
|----|---------|
| 脚轮 | 283-294 |
| 脚钉 | 295-298 |
| 脚垫 | 299-306 |

I



TABLE AND CHAIR ACCESSORIES SERIES 餐桌椅配件系列

| | |
|------|---------|
| 餐桌导轨 | 307-319 |
| 餐桌配件 | 320-322 |

J



OTHER SMALL PIECES SERIES 其他小配件系列

| | |
|----|---------|
| 木柄 | 323-326 |
| 角铁 | 327-327 |
| 锁 | 328-331 |
| 其它 | 332-337 |



Meiki明希
好螺丝 明希造

FURNITURE CONNECTING
FITTING SERIES

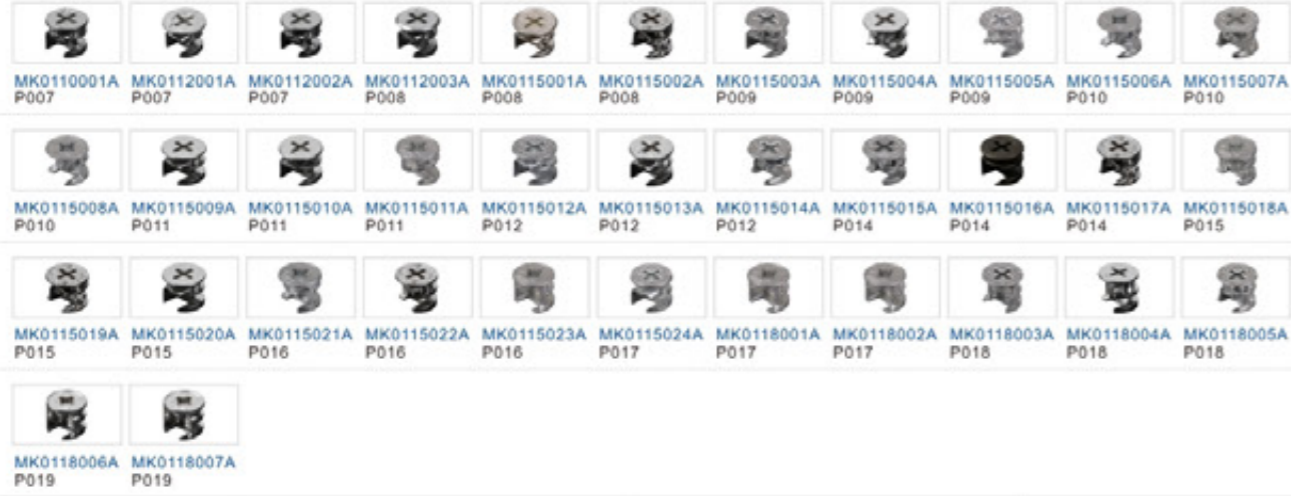
家具拆装连接件系列

COMFORTABLE

舒适，简单的生活方式
是我们要赋予空间的主要范围

偏心轮、滚花连接杆、金属连接杆、
快装连接杆、活动连接杆、包塑连接杆、预埋件.....

偏心轮系列 Connecting Cam Series



滚花连接杆系列 Knurling Connecting Bolt Series



金属连接杆系列 Metal Connecting Bolt Series



快装连接杆系列 Clip on Connecting Bolt Series



活动连接杆系列 Movable Plastic Connecting Bolt Series



包塑连接杆系列 Plastic Connecting Bolt Series

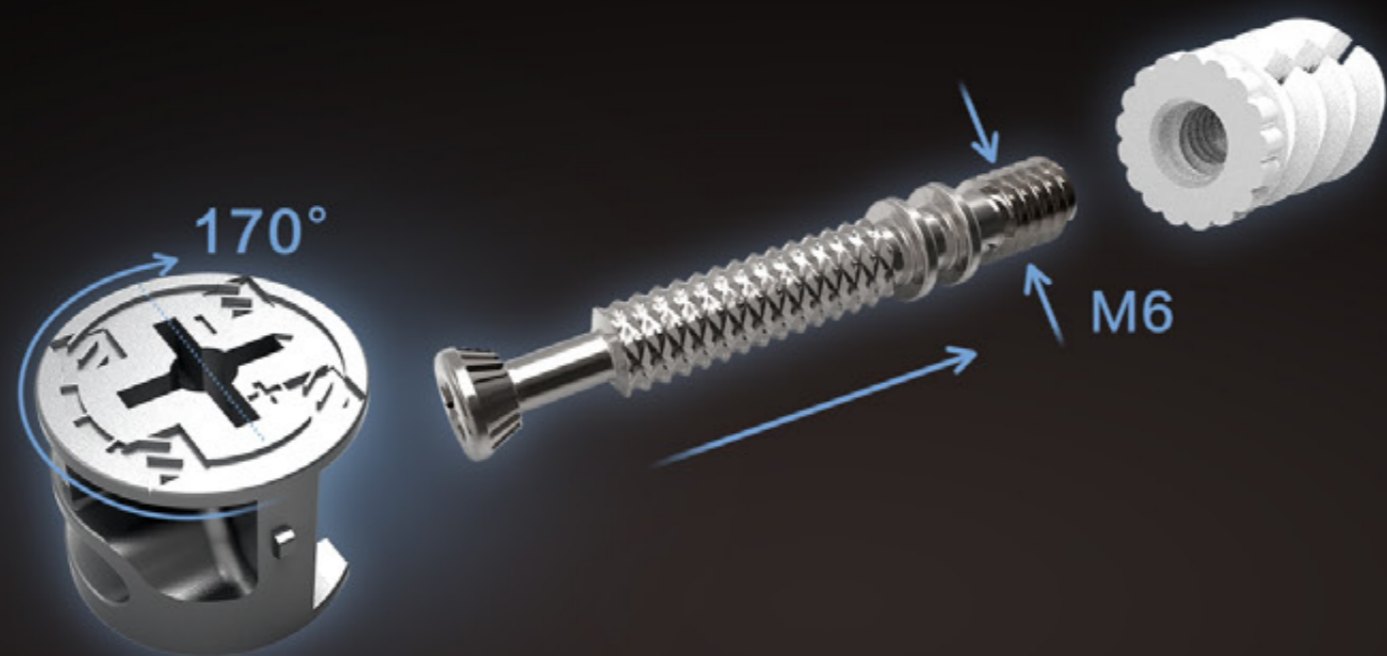


预埋件系列 Glued Dowel Series



GREAT ACTION

小配件 大作为



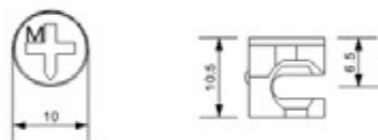
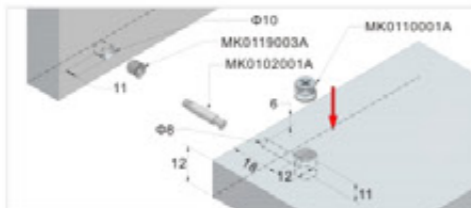
TOUGHNESS

韧性良好
耐敲打 不变形
不松散 丝牙不滑丝



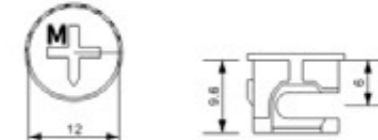
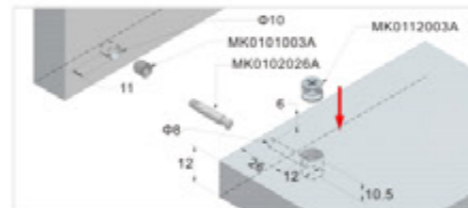
MK0110001A 偏心轮 Connecting Cam

| 订货号 Item No. | 表面 Finish |
|--|---|
| PXL.WQ022N.10 | 镀色 Nickel |
| 适用板厚 Board Thickness | 12mm |
| 中心距离 Center Distance | 6.5mm |
| 钻孔深度 Drilling depth | 11mm |
| 锌合金 Zinc alloy | |
| 10袋/件,1000粒/袋 | |
| 1000pcs/plastic bag,10 plastic bags/carton | |
| 其他可选颜色 Other optional Color | 白锌/蓝锌/青古铜/红古铜 |
| | White zinc/Blue zinc/Green Bronze/Dark Bronze |



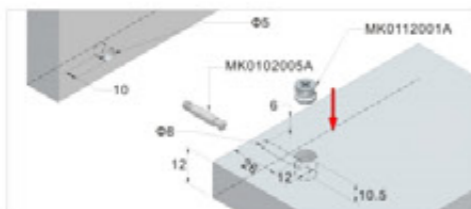
MK0112003A 偏心轮 Connecting Cam

| 订货号 Item No. | 表面 Finish |
|--|---|
| PXL.DQ028N.12 | 镀色 Nickel |
| 适用板厚 Board Thickness | 12mm |
| 中心距离 Center Distance | 6mm |
| 钻孔深度 Drilling depth | 10.5mm |
| 锌合金 Zinc alloy | |
| 10袋/件,1000粒/袋 | |
| 1000pcs/plastic bag,10 plastic bags/carton | |
| 其他可选颜色 Other optional Color | 白锌/蓝锌/青古铜/红古铜 |
| | White zinc/Blue zinc/Green Bronze/Dark Bronze |



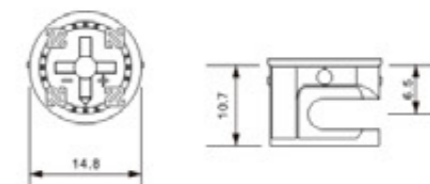
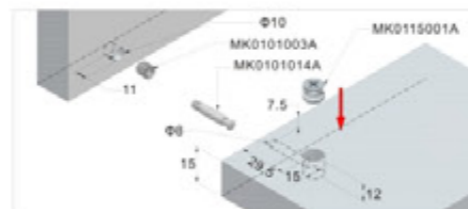
MK0112001A 偏心轮 Connecting Cam

| 订货号 Item No. | 表面 Finish |
|--|---|
| PXL.DQ026N.12 | 镀色 Nickel |
| 适用板厚 Board Thickness | 12mm |
| 中心距离 Center Distance | 6mm |
| 钻孔深度 Drilling depth | 10.5mm |
| 锌合金 Zinc alloy | |
| 10袋/件,1000粒/袋 | |
| 1000pcs/plastic bag,10 plastic bags/carton | |
| 其他可选颜色 Other optional Color | 白锌/蓝锌/青古铜/红古铜 |
| | White zinc/Blue zinc/Green Bronze/Dark Bronze |



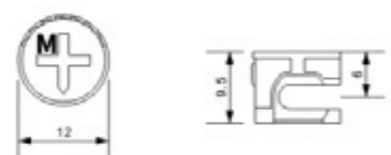
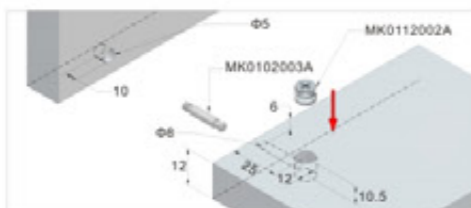
MK0115001A 偏心轮 Connecting Cam

| 订货号 Item No. | 表面 Finish |
|---|---|
| PXL.DQ035N.15 | 镀色 Nickel |
| 适用板厚 Board Thickness | 15mm |
| 中心距离 Center Distance | 7.5mm |
| 钻孔深度 Drilling depth | 12mm |
| 锌合金 Zinc alloy | |
| 5袋/件,1000粒/袋 | |
| 1000pcs/plastic bag,5 plastic bags/carton | |
| 其他可选颜色 Other optional Color | 白锌/蓝锌/青古铜/红古铜 |
| | White zinc/Blue zinc/Green Bronze/Dark Bronze |



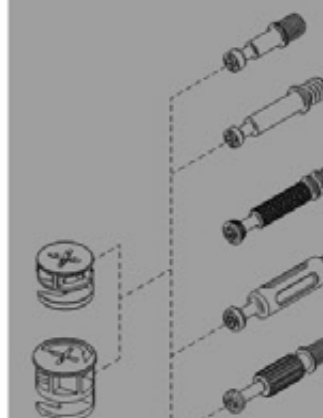
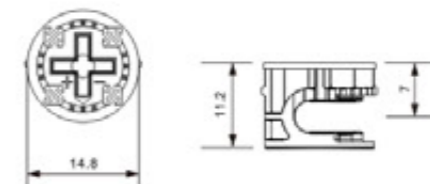
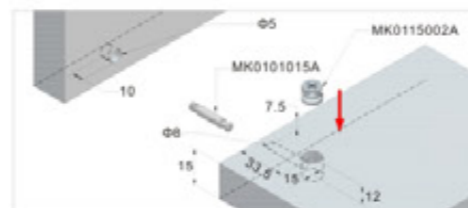
MK0112002A 偏心轮 Connecting Cam

| 订货号 Item No. | 表面 Finish |
|--|---|
| PXL.WQ027N.12 | 镀色 Nickel |
| 适用板厚 Board Thickness | 12mm |
| 中心距离 Center Distance | 6mm |
| 钻孔深度 Drilling depth | 10.5mm |
| 锌合金 Zinc alloy | |
| 10袋/件,1000粒/袋 | |
| 1000pcs/plastic bag,10 plastic bags/carton | |
| 其他可选颜色 Other optional Color | 白锌/蓝锌/青古铜/红古铜 |
| | White zinc/Blue zinc/Green Bronze/Dark Bronze |



MK0115002A 偏心轮 Connecting Cam

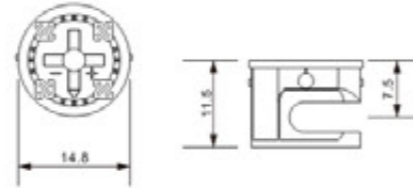
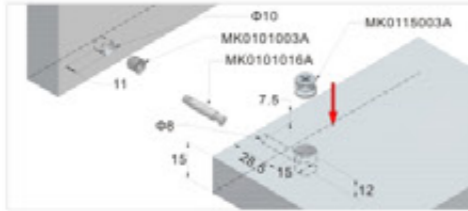
| 订货号 Item No. | 表面 Finish |
|---|---|
| PXL.WQ036N.15E | 镀色 Nickel |
| 适用板厚 Board Thickness | 15mm |
| 中心距离 Center Distance | 7.5mm |
| 钻孔深度 Drilling depth | 12mm |
| 锌合金 Zinc alloy | |
| 5袋/件,1000粒/袋 | |
| 1000pcs/plastic bag,5 plastic bags/carton | |
| 其他可选颜色 Other optional Color | 白锌/蓝锌/青古铜/红古铜 |
| | White zinc/Blue zinc/Green Bronze/Dark Bronze |





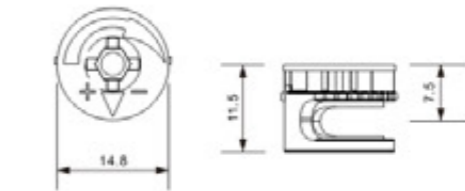
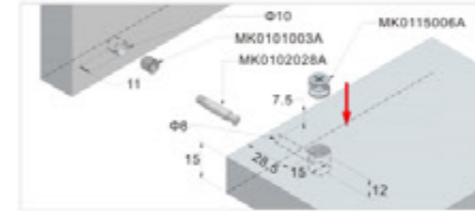
MK0115003A 偏心轮 Connecting Cam

| 订货号 Item No. | 表面 Finish |
|---|---------------|
| PXL.WQ036N.15 | 镀色 Nickel |
| PXL.WQ036WZ.15 | 白锌 White-Zinc |
| PXL.WQ036BZ.15 | 蓝锌 Blue-Zinc |
| 适用板厚 Board Thickness | 15mm |
| 中心距离 Center Distance | 7.5mm |
| 钻孔深度 Drilling depth | 12mm |
| 锌合金 Zinc alloy | |
| 5袋/件,1000粒/袋 | |
| 1000pcs/plastic bag,5 plastic bags/carton | |



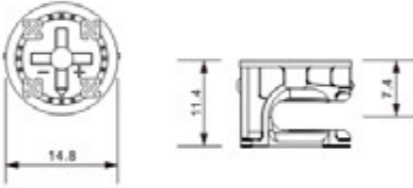
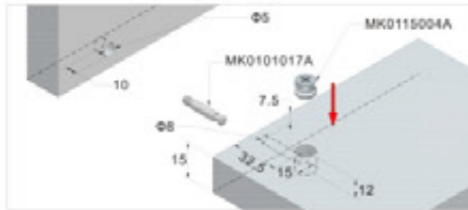
MK0115006A 偏心轮 Connecting Cam

| 订货号 Item No. | 表面 Finish |
|---|--|
| PXL.WQ038N.15D | 镀色 Nickel |
| 适用板厚 Board Thickness | 15mm |
| 中心距离 Center Distance | 7.5mm |
| 钻孔深度 Drilling depth | 12mm |
| 锌合金 Zinc alloy | |
| 5袋/件,1000粒/袋 | |
| 1000pcs/plastic bag,5 plastic bags/carton | |
| 其他可选颜色 Other optional Color | 白锌/蓝锌/青古铜/红古铜 White zinc/Blue zinc/Green Bronze/Dark Bronze |



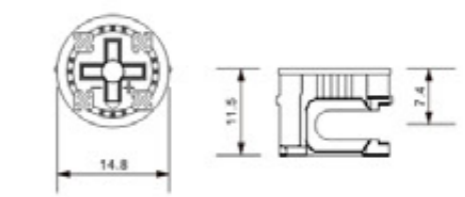
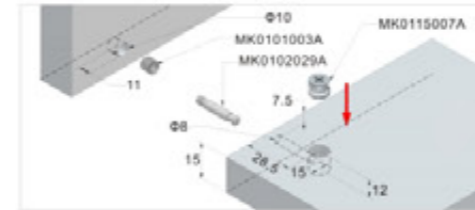
MK0115004A 偏心轮 Connecting Cam

| 订货号 Item No. | 表面 Finish |
|---|--|
| PXL.WB036N.15 | 镀色 Nickel |
| 适用板厚 Board Thickness | 15mm |
| 中心距离 Center Distance | 7.5mm |
| 钻孔深度 Drilling depth | 12mm |
| 锌合金 Zinc alloy | |
| 5袋/件,1000粒/袋 | |
| 1000pcs/plastic bag,5 plastic bags/carton | |
| 其他可选颜色 Other optional Color | 白锌/蓝锌/青古铜/红古铜 White zinc/Blue zinc/Green Bronze/Dark Bronze |



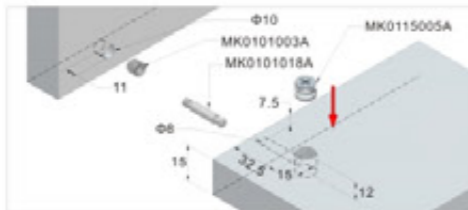
MK0115007A 偏心轮 Connecting Cam

| 订货号 Item No. | 表面 Finish |
|---|--|
| PXL.WQ038N.15A | 镀色 Nickel |
| 适用板厚 Board Thickness | 15mm |
| 中心距离 Center Distance | 7.5mm |
| 钻孔深度 Drilling depth | 12mm |
| 锌合金 Zinc alloy | |
| 5袋/件,1000粒/袋 | |
| 1000pcs/plastic bag,5 plastic bags/carton | |
| 其他可选颜色 Other optional Color | 白锌/蓝锌/青古铜/红古铜 White zinc/Blue zinc/Green Bronze/Dark Bronze |



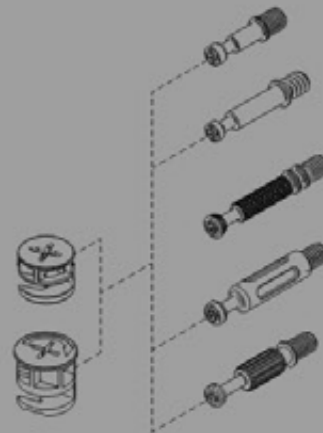
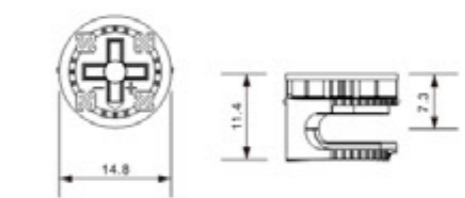
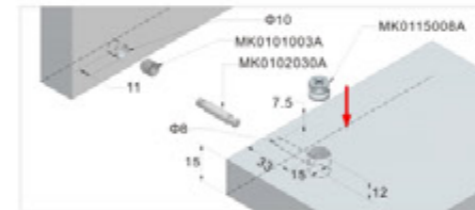
MK0115005A 偏心轮 Connecting Cam

| 订货号 Item No. | 表面 Finish |
|---|--|
| PXL.WQ037N.15J | 镀色 Nickel |
| 适用板厚 Board Thickness | 15mm |
| 中心距离 Center Distance | 7.5mm |
| 钻孔深度 Drilling depth | 12mm |
| 锌合金 Zinc alloy | |
| 5袋/件,1000粒/袋 | |
| 1000pcs/plastic bag,5 plastic bags/carton | |
| 其他可选颜色 Other optional Color | 白锌/蓝锌/青古铜/红古铜 White zinc/Blue zinc/Green Bronze/Dark Bronze |



MK0115008A 偏心轮 Connecting Cam

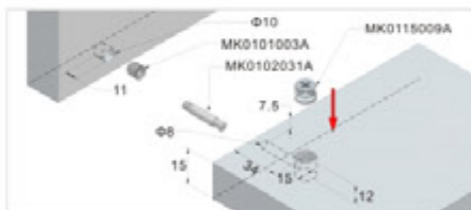
| 订货号 Item No. | 表面 Finish |
|---|--|
| PXL.WQ038N.15Q | 镀色 Nickel |
| 适用板厚 Board Thickness | 15mm |
| 中心距离 Center Distance | 7.5mm |
| 钻孔深度 Drilling depth | 12mm |
| 锌合金 Zinc alloy | |
| 5袋/件,1000粒/袋 | |
| 1000pcs/plastic bag,5 plastic bags/carton | |
| 其他可选颜色 Other optional Color | 白锌/蓝锌/青古铜/红古铜 White zinc/Blue zinc/Green Bronze/Dark Bronze |





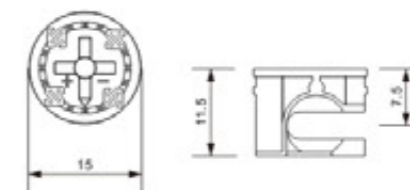
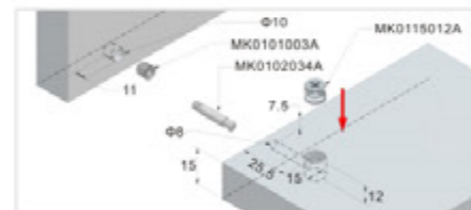
MK0115009A 偏心轮 Connecting Cam

| | |
|---|---|
| 订货号 Item No. | 表面 Finish |
| PXL.WQ040N.15 | 镀色 Nickel |
| 适用板厚 Board Thickness | 15mm |
| 中心距离 Center Distance | 7.5mm |
| 钻孔深度 Drilling depth | 12mm |
| 锌合金 Zinc alloy | |
| 5袋/件,1000粒/袋 | |
| 1000pcs/plastic bag,5 plastic bags/carton | |
| 其他可选颜色 Other optional Color | 白锌/蓝锌/青古铜/红古铜 |
| | White zinc/Blue zinc/Green Bronze/Dark Bronze |



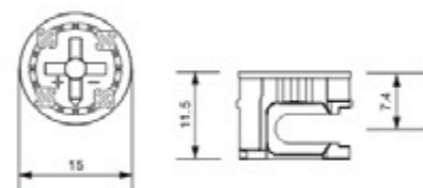
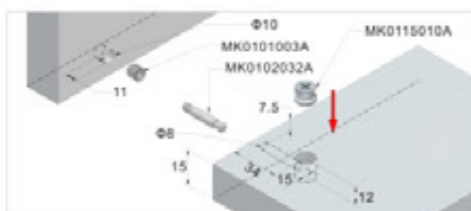
MK0115012A 偏心轮 Connecting Cam

| | |
|---|---|
| 订货号 Item No. | 表面 Finish |
| PXL.WQ041N.15 | 镀色 Nickel |
| 适用板厚 Board Thickness | 15mm |
| 中心距离 Center Distance | 7.5mm |
| 钻孔深度 Drilling depth | 12mm |
| 锌合金 Zinc alloy | |
| 5袋/件,1000粒/袋 | |
| 1000pcs/plastic bag,5 plastic bags/carton | |
| 其他可选颜色 Other optional Color | 白锌/蓝锌/青古铜/红古铜 |
| | White zinc/Blue zinc/Green Bronze/Dark Bronze |



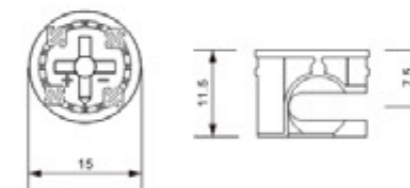
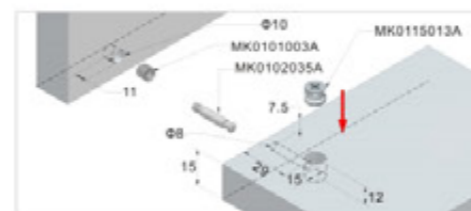
MK0115010A 偏心轮 Connecting Cam

| | |
|---|-------------------------------------|
| 订货号 Item No. | 表面 Finish |
| PXL.WQ040N.15 | 镀色 Nickel |
| PXL.WQW040BZ.15 | 蓝锌 Blue-Zinc |
| 适用板厚 Board Thickness | 15mm |
| 中心距离 Center Distance | 7.5mm |
| 钻孔深度 Drilling depth | 12mm |
| 5袋/件,1000粒/袋 | 锌合金 Zinc alloy |
| 1000pcs/plastic bag,5 plastic bags/carton | |
| 其他可选颜色 Other optional Color | 白锌/青古铜/红古铜 |
| | White zinc/Green Bronze/Dark Bronze |



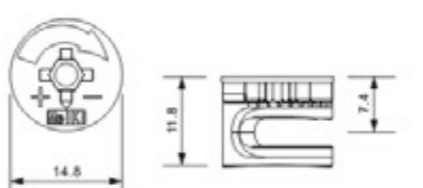
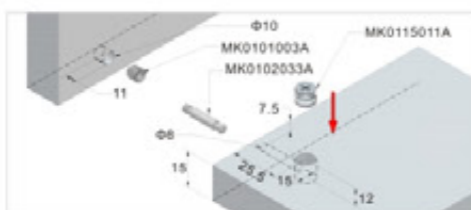
MK0115013A 偏心轮 Connecting Cam

| | |
|---|---|
| 订货号 Item No. | 表面 Finish |
| PXL.WQ042N.15 | 镀色 Nickel |
| 适用板厚 Board Thickness | 15mm |
| 中心距离 Center Distance | 7.5mm |
| 钻孔深度 Drilling depth | 12mm |
| 锌合金 Zinc alloy | |
| 5袋/件,1000粒/袋 | |
| 1000pcs/plastic bag,5 plastic bags/carton | |
| 其他可选颜色 Other optional Color | 白锌/蓝锌/青古铜/红古铜 |
| | White zinc/Blue zinc/Green Bronze/Dark Bronze |



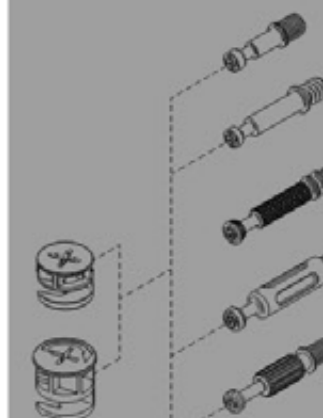
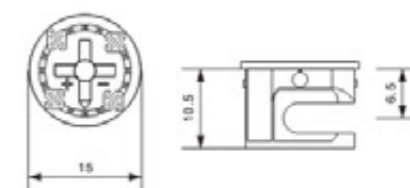
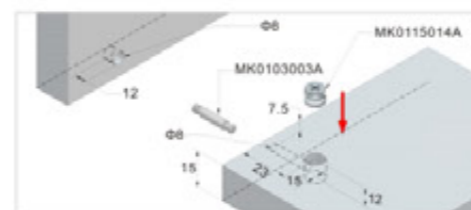
MK0115011A 偏心轮 Connecting Cam

| | |
|---|---|
| 订货号 Item No. | 表面 Finish |
| PXL.WQ040N.15I | 镀色 Nickel |
| 适用板厚 Board Thickness | 15mm |
| 中心距离 Center Distance | 7.5mm |
| 钻孔深度 Drilling depth | 12mm |
| 锌合金 Zinc alloy | |
| 5袋/件,1000粒/袋 | |
| 1000pcs/plastic bag,5 plastic bags/carton | |
| 其他可选颜色 Other optional Color | 白锌/蓝锌/青古铜/红古铜 |
| | White zinc/Blue zinc/Green Bronze/Dark Bronze |



MK0115014A 偏心轮 Connecting Cam

| | |
|---|---|
| 订货号 Item No. | 表面 Finish |
| PXL.WQ042N.15B | 镀色 Nickel |
| 适用板厚 Board Thickness | 15mm |
| 中心距离 Center Distance | 7.5mm |
| 钻孔深度 Drilling depth | 12mm |
| 锌合金 Zinc alloy | |
| 5袋/件,1000粒/袋 | |
| 1000pcs/plastic bag,5 plastic bags/carton | |
| 其他可选颜色 Other optional Color | 白锌/蓝锌/青古铜/红古铜 |
| | White zinc/Blue zinc/Green Bronze/Dark Bronze |



BEAUTIFUL FIRM

美观与稳固并行

CONVENIENT

易拆易装 安装便捷

家具拆装连接件系列
FURNITURE CONNECTING FITTING SERIES

www.meikifittings.com

MeiKi明希
好螺丝 明希造

A

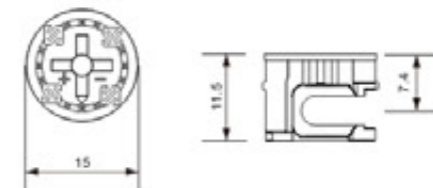
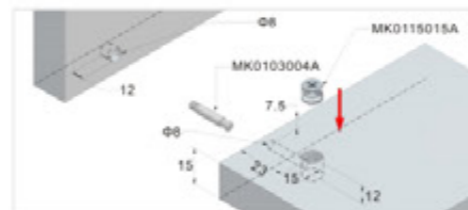
014

偏心轮系列
Connecting Cam Series



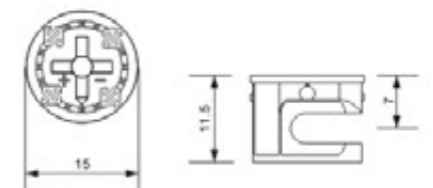
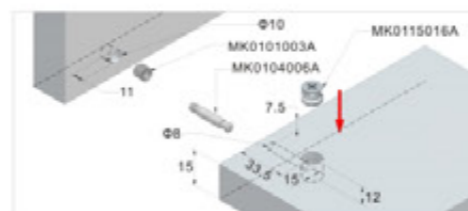
MK0115015A 偏心轮 Connecting Cam

| 订货号 Item No. | 表面 Finish |
|--|--|
| PXL.WQ043N.15 | 镀色 Nickel |
| 适用板厚 Board Thickness | 15mm |
| 中心距离 Center Distance | 7.5mm |
| 钻孔深度 Drilling depth | 12mm |
| 锌合金 Zinc alloy | |
| 5袋/件,1000粒/袋 | |
| 1000pcs/plastic bag,5plastic bags/carton | |
| 其他可选颜色 Other optional Color | 白锌/蓝锌/青古铜/红古铜 White zinc/Blue zinc/Green Bronze/Dark Bronze |



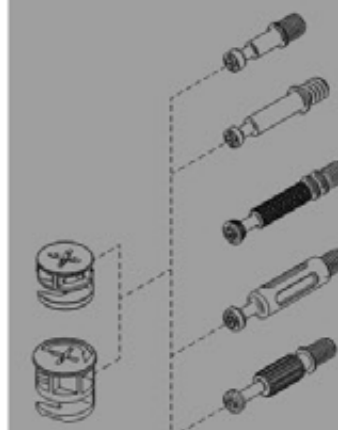
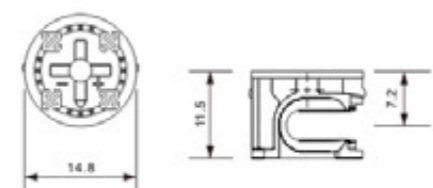
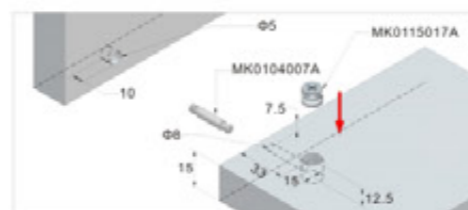
MK0115016A 偏心轮 Connecting Cam

| 订货号 Item No. | 表面 Finish |
|--|--|
| PXL.WQ044N.15 | 镀色 Nickel |
| 适用板厚 Board Thickness | 15mm |
| 中心距离 Center Distance | 7.5mm |
| 钻孔深度 Drilling depth | 12mm |
| 锌合金 Zinc alloy | |
| 5袋/件,1000粒/袋 | |
| 1000pcs/plastic bag,5plastic bags/carton | |
| 其他可选颜色 Other optional Color | 白锌/蓝锌/青古铜/红古铜 White zinc/Blue zinc/Green Bronze/Dark Bronze |



MK0115017A 偏心轮 Connecting Cam

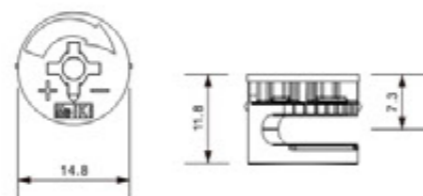
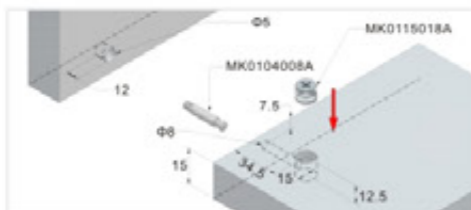
| 订货号 Item No. | 表面 Finish |
|--|--|
| PXL.WQ044N.15H | 镀色 Nickel |
| 适用板厚 Board Thickness | 15mm |
| 中心距离 Center Distance | 7.5mm |
| 钻孔深度 Drilling depth | 12.5mm |
| 锌合金 Zinc alloy | |
| 5袋/件,1000粒/袋 | |
| 1000pcs/plastic bag,5plastic bags/carton | |
| 其他可选颜色 Other optional Color | 白锌/蓝锌/青古铜/红古铜 White zinc/Blue zinc/Green Bronze/Dark Bronze |





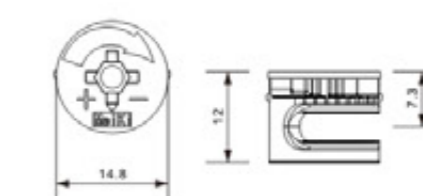
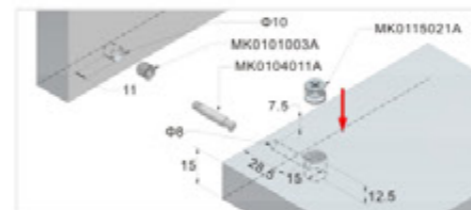
MK0115018A 偏心轮 Connecting Cam

| | |
|---|---|
| 订货号 Item No. | 表面 Finish |
| PXL.WQ044N.15K | 镀色 Nickel |
| 适用板厚 Board Thickness | 15mm |
| 中心距离 Center Distance | 7.5mm |
| 钻孔深度 Drilling depth | 12.5mm |
| 锌合金 Zinc alloy | |
| 5袋/件,1000粒/袋 | |
| 1000pcs/plastic bag,5 plastic bags/carton | |
| 其他可选颜色 Other optional Color | 白锌/蓝锌/青古铜/红古铜 |
| | White zinc/Blue zinc/Green Bronze/Dark Bronze |



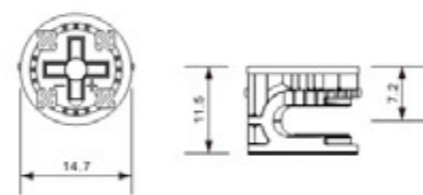
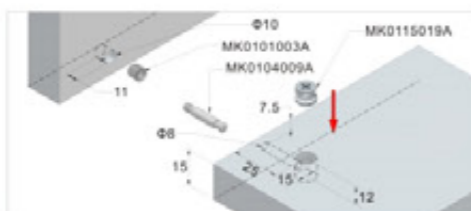
MK0115021A 偏心轮 Connecting Cam

| | |
|---|---|
| 订货号 Item No. | 表面 Finish |
| PXL.WQ046N.15L | 镀色 Nickel |
| 适用板厚 Board Thickness | 15mm |
| 中心距离 Center Distance | 7.5mm |
| 钻孔深度 Drilling depth | 12.5mm |
| 锌合金 Zinc alloy | |
| 5袋/件,1000粒/袋 | |
| 1000pcs/plastic bag,5 plastic bags/carton | |
| 其他可选颜色 Other optional Color | 白锌/蓝锌/青古铜/红古铜 |
| | White zinc/Blue zinc/Green Bronze/Dark Bronze |



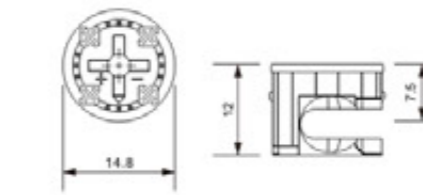
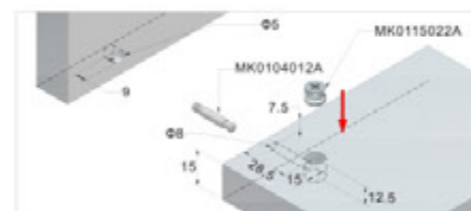
MK0115019A 偏心轮 Connecting Cam

| | |
|---|---|
| 订货号 Item No. | 表面 Finish |
| PXL.WQ044N.15N | 镀色 Nickel |
| 适用板厚 Board Thickness | 15mm |
| 中心距离 Center Distance | 7.5mm |
| 钻孔深度 Drilling depth | 12mm |
| 锌合金 Zinc alloy | |
| 5袋/件,1000粒/袋 | |
| 1000pcs/plastic bag,5 plastic bags/carton | |
| 其他可选颜色 Other optional Color | 白锌/蓝锌/青古铜/红古铜 |
| | White zinc/Blue zinc/Green Bronze/Dark Bronze |



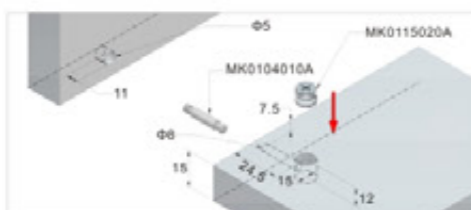
MK0115022A 偏心轮 Connecting Cam

| | |
|---|---|
| 订货号 Item No. | 表面 Finish |
| PXL.WB047N.15C | 镀色 Nickel |
| 适用板厚 Board Thickness | 15mm |
| 中心距离 Center Distance | 7.5mm |
| 钻孔深度 Drilling depth | 12.5mm |
| 锌合金 Zinc alloy | |
| 5袋/件,1000粒/袋 | |
| 1000pcs/plastic bag,5 plastic bags/carton | |
| 其他可选颜色 Other optional Color | 白锌/蓝锌/青古铜/红古铜 |
| | White zinc/Blue zinc/Green Bronze/Dark Bronze |



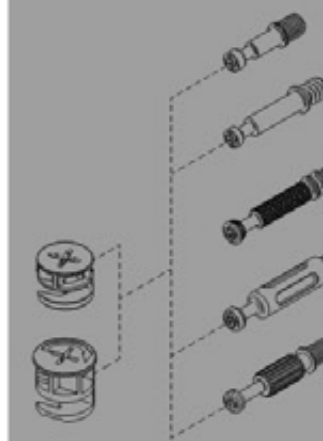
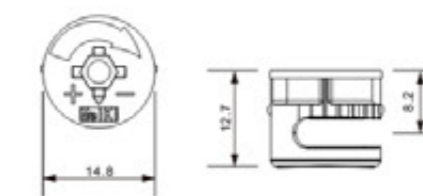
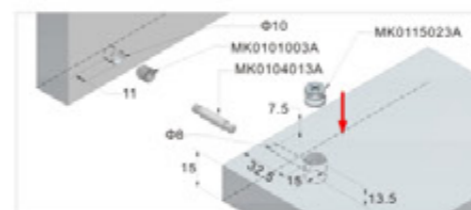
MK0115020A 偏心轮 Connecting Cam

| | |
|---|---|
| 订货号 Item No. | 表面 Finish |
| PXL.WQ045N.15 | 镀色 Nickel |
| PXL.WQ045RB.15 | 红古铜 Red bronze |
| 适用板厚 Board Thickness | 15mm |
| 中心距离 Center Distance | 7.5mm |
| 钻孔深度 Drilling depth | 12mm |
| 5袋/件,1000粒/袋 | 锌合金 Zinc alloy |
| 1000pcs/plastic bag,5 plastic bags/carton | |
| 其他可选颜色 Other optional Color | 白锌/蓝锌/青古铜/红古铜 |
| | White zinc/Blue zinc/Green Bronze/Dark Bronze |



MK0115023A 偏心轮 Connecting Cam

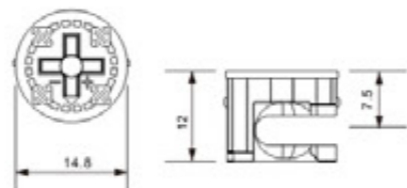
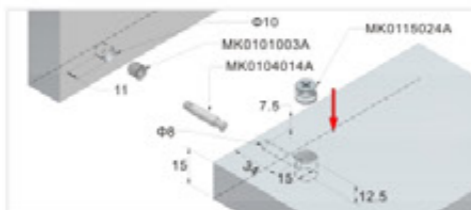
| | |
|---|---|
| 订货号 Item No. | 表面 Finish |
| PXL.WQ050N.15G | 镀色 Nickel |
| 适用板厚 Board Thickness | 15mm |
| 中心距离 Center Distance | 7.5mm |
| 钻孔深度 Drilling depth | 13.5mm |
| 锌合金 Zinc alloy | |
| 5袋/件,1000粒/袋 | |
| 1000pcs/plastic bag,5 plastic bags/carton | |
| 其他可选颜色 Other optional Color | 白锌/蓝锌/青古铜/红古铜 |
| | White zinc/Blue zinc/Green Bronze/Dark Bronze |





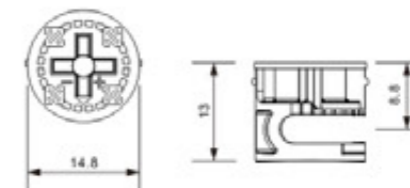
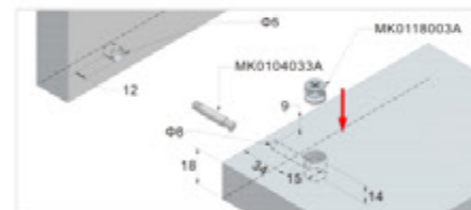
MK0115024A 偏心轮 Connecting Cam

| 订货号 Item No. | 表面 Finish |
|---|---|
| PXL.WQ050N.15 | 镀色 Nickel |
| 适用板厚 Board Thickness | 15mm |
| 中心距离 Center Distance | 7.5mm |
| 钻孔深度 Drilling depth | 12.5mm |
| 锌合金 Zinc alloy | |
| 5袋/件,1000粒/袋 | |
| 1000pcs/plastic bag,5 plastic bags/carton | |
| 其他可选颜色 Other optional Color | 白锌/蓝锌/青古铜/红古铜 |
| | White zinc/Blue zinc/Green Bronze/Dark Bronze |



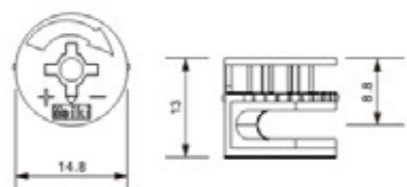
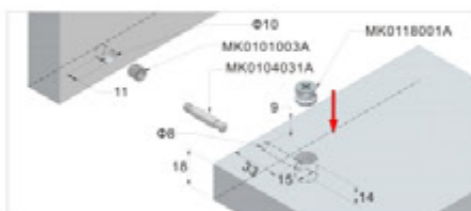
MK0118003A 偏心轮 Connecting Cam

| 订货号 Item No. | 表面 Finish |
|---|---|
| PXL.WQ040N.18M | 镀色 Nickel |
| 适用板厚 Board Thickness | 18mm |
| 中心距离 Center Distance | 9mm |
| 钻孔深度 Drilling depth | 14mm |
| 锌合金 Zinc alloy | |
| 5袋/件,1000粒/袋 | |
| 1000pcs/plastic bag,5 plastic bags/carton | |
| 其他可选颜色 Other optional Color | 白锌/蓝锌/青古铜/红古铜 |
| | White zinc/Blue zinc/Green Bronze/Dark Bronze |



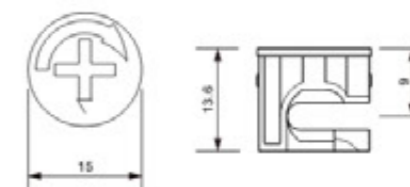
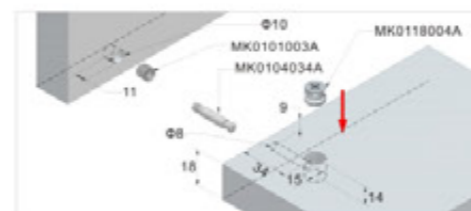
MK0118001A 偏心轮 Connecting Cam

| 订货号 Item No. | 表面 Finish |
|---|---|
| PXL.WQ040N.180 | 镀色 Nickel |
| 适用板厚 Board Thickness | 18mm |
| 中心距离 Center Distance | 9mm |
| 钻孔深度 Drilling depth | 14mm |
| 锌合金 Zinc alloy | |
| 5袋/件,1000粒/袋 | |
| 1000pcs/plastic bag,5 plastic bags/carton | |
| 其他可选颜色 Other optional Color | 白锌/蓝锌/青古铜/红古铜 |
| | White zinc/Blue zinc/Green Bronze/Dark Bronze |



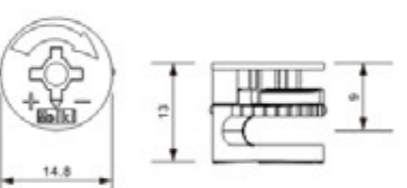
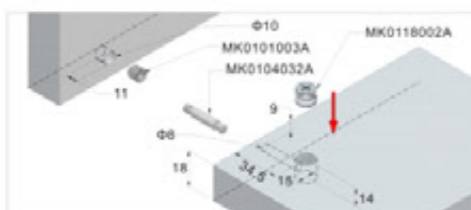
MK0118004A 偏心轮 Connecting Cam

| 订货号 Item No. | 表面 Finish |
|---|---|
| PXL.WQ048N.18 | 镀色 Nickel |
| 适用板厚 Board Thickness | 18mm |
| 中心距离 Center Distance | 9mm |
| 钻孔深度 Drilling depth | 14mm |
| 锌合金 Zinc alloy | |
| 5袋/件,1000粒/袋 | |
| 1000pcs/plastic bag,5 plastic bags/carton | |
| 其他可选颜色 Other optional Color | 白锌/蓝锌/青古铜/红古铜 |
| | White zinc/Blue zinc/Green Bronze/Dark Bronze |



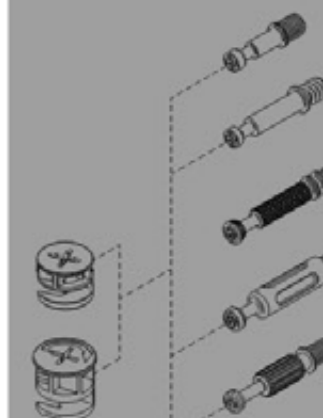
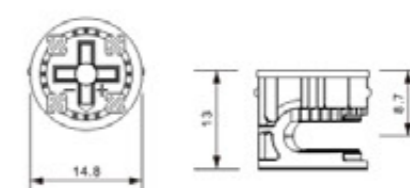
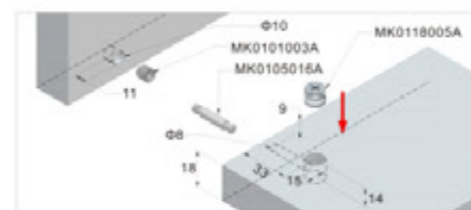
MK0118002A 偏心轮 Connecting Cam

| 订货号 Item No. | 表面 Finish |
|---|---|
| PXL.WQ040N.18P | 镀色 Nickel |
| 适用板厚 Board Thickness | 18mm |
| 中心距离 Center Distance | 9mm |
| 钻孔深度 Drilling depth | 14mm |
| 锌合金 Zinc alloy | |
| 5袋/件,1000粒/袋 | |
| 1000pcs/plastic bag,5 plastic bags/carton | |
| 其他可选颜色 Other optional Color | 白锌/蓝锌/青古铜/红古铜 |
| | White zinc/Blue zinc/Green Bronze/Dark Bronze |



MK0118005A 偏心轮 Connecting Cam

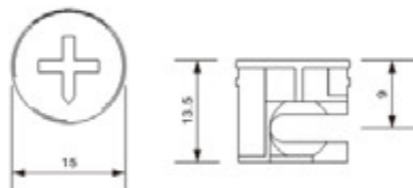
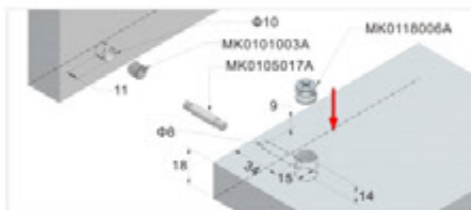
| 订货号 Item No. | 表面 Finish |
|---|---|
| PXL.WQ048N.18F | 镀色 Nickel |
| 适用板厚 Board Thickness | 18mm |
| 中心距离 Center Distance | 9mm |
| 钻孔深度 Drilling depth | 14mm |
| 锌合金 Zinc alloy | |
| 5袋/件,1000粒/袋 | |
| 1000pcs/plastic bag,5 plastic bags/carton | |
| 其他可选颜色 Other optional Color | 白锌/蓝锌/青古铜/红古铜 |
| | White zinc/Blue zinc/Green Bronze/Dark Bronze |





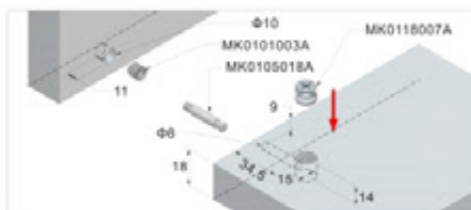
MK0118006A 偏心轮 Connecting Cam

| | |
|---|---|
| 订货号 Item No. | 表面 Finish |
| PXL.WQ050N.18 | 镀色 Nickel |
| 适用板厚 Board Thickness | 18mm |
| 中心距离 Center Distance | 9mm |
| 钻孔深度 Drilling depth | 14mm |
| 锌合金 Zinc alloy | |
| 5袋/件,1000粒/袋 | |
| 1000pcs/plastic bag,5 plastic bags/carton | |
| 其他可选颜色 Other optional Color | 白锌/蓝锌/青古铜/红古铜 |
| | White zinc/Blue zinc/Green Bronze/Dark Bronze |



MK0118007A 偏心轮 Connecting Cam

| | |
|---|---|
| 订货号 Item No. | 表面 Finish |
| PXL.WQ051N.18 | 镀色 Nickel |
| 适用板厚 Board Thickness | 18mm |
| 中心距离 Center Distance | 9mm |
| 钻孔深度 Drilling depth | 14mm |
| 锌合金 Zinc alloy | |
| 5袋/件,1000粒/袋 | |
| 1000pcs/plastic bag,5 plastic bags/carton | |
| 其他可选颜色 Other optional Color | 白锌/蓝锌/青古铜/红古铜 |
| | White zinc/Blue zinc/Green Bronze/Dark Bronze |



ENJOY LIFE

享受生活

感知生活中的春华秋实

云卷云舒



POSITIONING

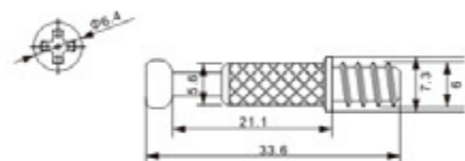
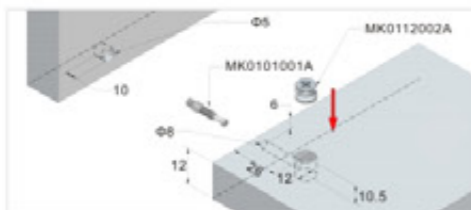
定位准

准确定位 无需反复调节



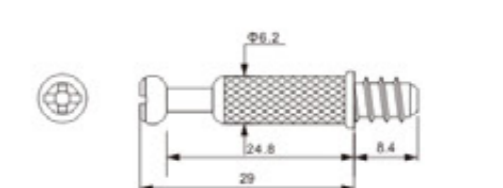
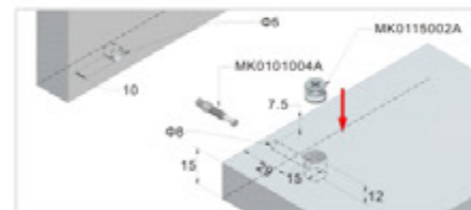
MK0101001A 滚花杆 Knurling Bolt

| 订货号 Item No. | 表面 Finish |
|---|-----------|
| GHG.C1335BK.55 | 黑色 Black |
| 钻孔深度 Drilling depth | 10mm |
| 钻孔距离 Drilling distance | 26mm |
| 碳钢 Carbon steel | |
| 5袋/件,1000粒/袋 | |
| 1000pcs/plastic bag,5 plastic bags/carton | |
| 其他可选颜色 Other optional Color | |
| 白锌/彩锌 White Zinc/Color Zinc | |



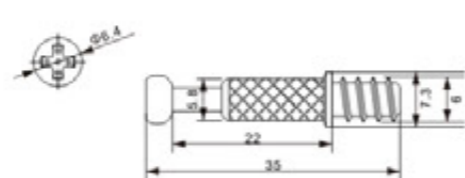
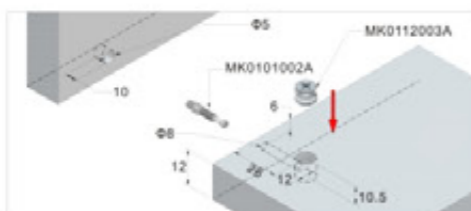
MK0101004A 滚花杆 Knurling Bolt

| 订货号 Item No. | 表面 Finish |
|---|---------------|
| GHG.C1036WZ.06 | 白锌 White Zinc |
| 钻孔深度 Drilling depth | 10mm |
| 钻孔距离 Drilling distance | 29mm |
| 碳钢 Carbon steel | |
| 5袋/件,1000粒/袋 | |
| 1000pcs/plastic bag,5 plastic bags/carton | |
| 其他可选颜色 Other optional Color | |
| 白锌/彩锌 White Zinc/Color Zinc | |



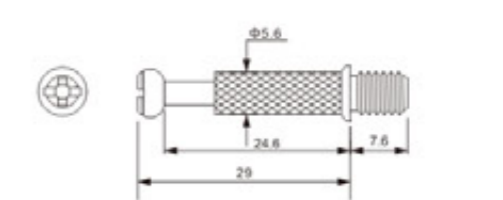
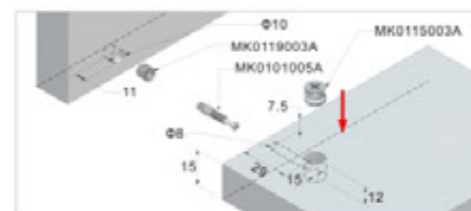
MK0101002A 滚花杆 Knurling Bolt

| 订货号 Item No. | 表面 Finish |
|---|-----------|
| GHG.C1035BK.58 | 黑色 Black |
| 钻孔深度 Drilling depth | 10mm |
| 钻孔距离 Drilling distance | 26mm |
| 碳钢 Carbon steel | |
| 5袋/件,1000粒/袋 | |
| 1000pcs/plastic bag,5 plastic bags/carton | |
| 其他可选颜色 Other optional Color | |
| 白锌/彩锌 White Zinc/Color Zinc | |



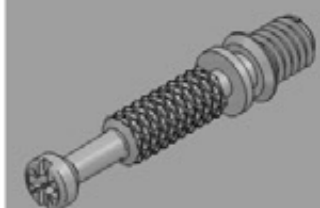
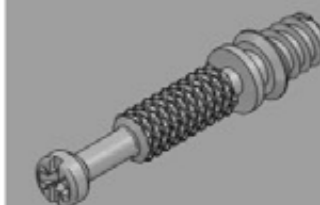
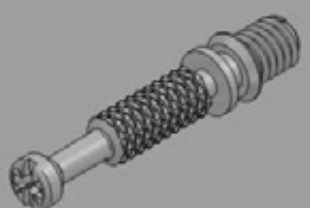
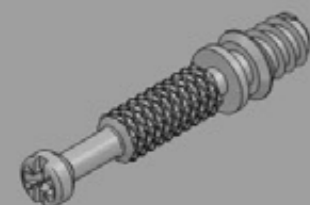
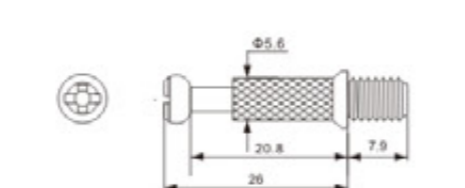
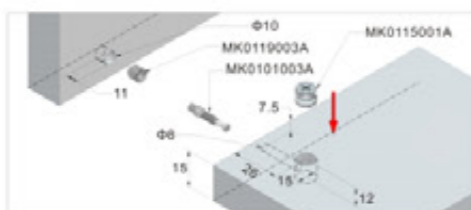
MK0101005A 滚花杆 Knurling Bolt

| 订货号 Item No. | 表面 Finish |
|---|---------------|
| GHG.X1036LZ.06 | 彩锌 Color Zinc |
| 钻孔深度 Drilling depth | 11mm |
| 钻孔距离 Drilling distance | 29mm |
| 碳钢 Carbon steel | |
| 5袋/件,1000粒/袋 | |
| 1000pcs/plastic bag,5 plastic bags/carton | |
| 其他可选颜色 Other optional Color | |
| 白锌/彩锌 White Zinc/Color Zinc | |



MK0101003A 滚花杆 Knurling Bolt

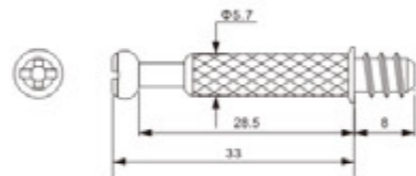
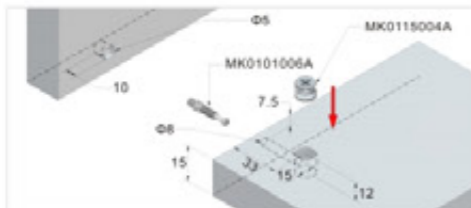
| 订货号 Item No. | 表面 Finish |
|---|---------------|
| GHG.X1032LZ.06 | 彩锌 Color Zinc |
| 钻孔深度 Drilling depth | 11mm |
| 钻孔距离 Drilling distance | 26mm |
| 碳钢 Carbon steel | |
| 5袋/件,1000粒/袋 | |
| 1000pcs/plastic bag,5 plastic bags/carton | |
| 其他可选颜色 Other optional Color | |
| 白锌/彩锌 White Zinc/Color Zinc | |





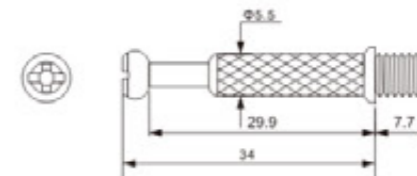
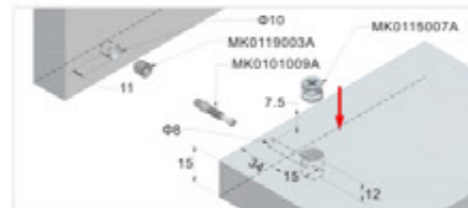
MK0101006A 滚花杆 Knurling Bolt

| 订货号 Item No. | 表面 Finish |
|---|---------------|
| GHG.C1040WZ.06 | 白锌 White Zinc |
| 钻孔深度 Drilling depth | 10mm |
| 钻孔距离 Drilling distance | 33mm |
| 碳钢 Carbon steel | |
| 5袋/件,1000粒/袋 | |
| 1000pcs/plastic bag,5 plastic bags/carton | |
| 其他可选颜色 Other optional Color | |
| 黑色/彩锌 Black/Color Zinc | |



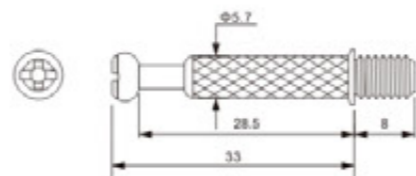
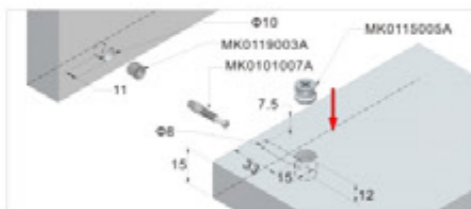
MK0101009A 滚花杆 Knurling Bolt

| 订货号 Item No. | 表面 Finish |
|---|---------------|
| GHG.X1041LZ.06 | 彩锌 Color Zinc |
| 钻孔深度 Drilling depth | 11mm |
| 钻孔距离 Drilling distance | 34mm |
| 碳钢 Carbon steel | |
| 5袋/件,1000粒/袋 | |
| 1000pcs/plastic bag,5 plastic bags/carton | |
| 其他可选颜色 Other optional Color | |
| 白锌/黑色 White Zinc/Black | |



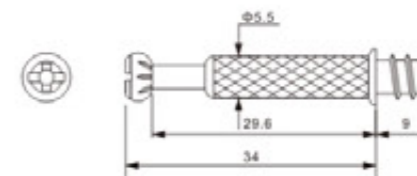
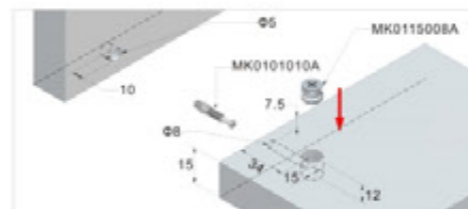
MK0101007A 滚花杆 Knurling Bolt

| 订货号 Item No. | 表面 Finish |
|---|---------------|
| GHG.X1040LZ.06 | 彩锌 Color Zinc |
| 钻孔深度 Drilling depth | 11mm |
| 钻孔距离 Drilling distance | 33mm |
| 碳钢 Carbon steel | |
| 5袋/件,1000粒/袋 | |
| 1000pcs/plastic bag,5 plastic bags/carton | |
| 其他可选颜色 Other optional Color | |
| 白锌/黑色 White Zinc/Black | |



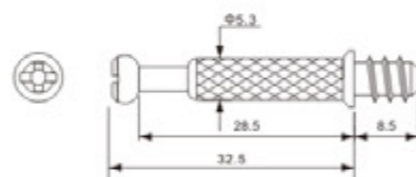
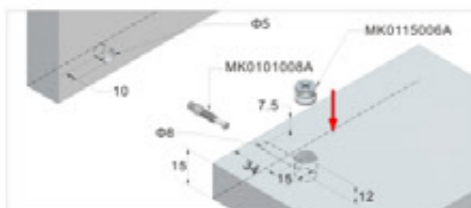
MK0101010A 滚花杆 Knurling Bolt

| 订货号 Item No. | 表面 Finish |
|---|---------------|
| GHG.C1042LZ.06 | 彩锌 Color Zinc |
| 钻孔深度 Drilling depth | 10mm |
| 钻孔距离 Drilling distance | 34mm |
| 碳钢 Carbon steel | |
| 5袋/件,1000粒/袋 | |
| 1000pcs/plastic bag,5 plastic bags/carton | |
| 其他可选颜色 Other optional Color | |
| 黑色/彩锌 Black/Color Zinc | |



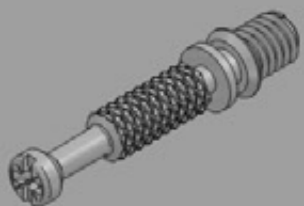
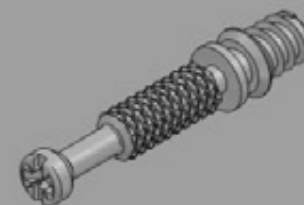
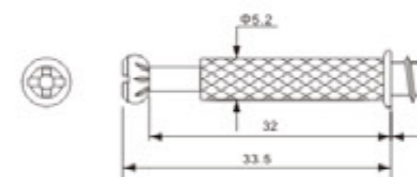
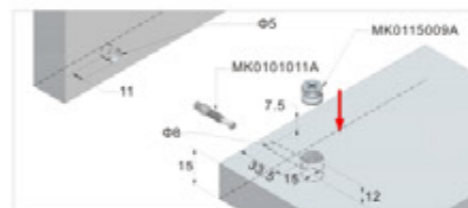
MK0101008A 滚花杆 Knurling Bolt

| 订货号 Item No. | 表面 Finish |
|---|---------------|
| GHG.C1041LZ.06 | 彩锌 Color Zinc |
| 钻孔深度 Drilling depth | 10mm |
| 钻孔距离 Drilling distance | 34mm |
| 碳钢 Carbon steel | |
| 5袋/件,1000粒/袋 | |
| 1000pcs/plastic bag,5 plastic bags/carton | |
| 其他可选颜色 Other optional Color | |
| 白锌/黑色 White Zinc/Black | |



MK0101011A 滚花杆 Knurling Bolt

| 订货号 Item No. | 表面 Finish |
|---|---------------|
| GHG.C1445LZ.06 | 彩锌 Color Zinc |
| 钻孔深度 Drilling depth | 11mm |
| 钻孔距离 Drilling distance | 33.5mm |
| 碳钢 Carbon steel | |
| 5袋/件,1000粒/袋 | |
| 1000pcs/plastic bag,5 plastic bags/carton | |
| 其他可选颜色 Other optional Color | |
| 白锌/黑色 White Zinc/Black | |



SIMPLE
自然简约却又不凡



QUALITY
硬度高 耐腐蚀 无污染

家具拆装连接件系列
FURNITURE CONNECTING FITTING SERIES

www.meikifittings.com

MeiKi明希
好螺丝 明希造

A

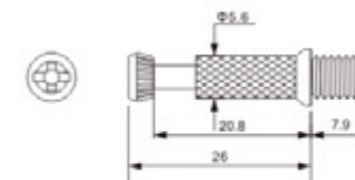
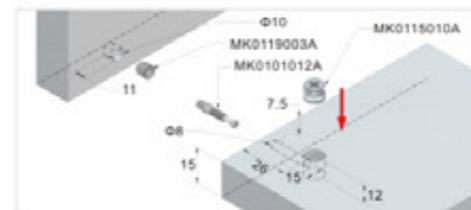
026

滚花杆系列
Knurling Connecting Bolt Series



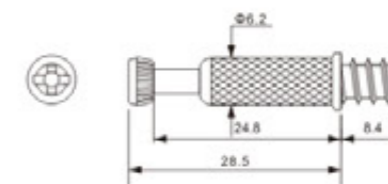
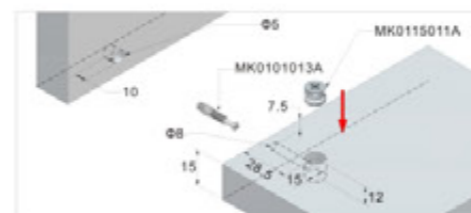
MK0101012A 滚花杆 Knurling Bolt

| 订货号 Item No. | 表面 Finish |
|---|---------------|
| GHG.X2032WZ.06 | 白锌 White Zinc |
| 钻孔深度 Drilling depth | 11mm |
| 钻孔距离 Drilling distance | 26mm |
| 碳钢 Carbon steel | |
| 5袋/件,1000粒/袋 | |
| 1000pcs/plastic bag,5 plastic bags/carton | |
| 其他可选颜色 Other optional Color | |
| 黑色/彩锌 Black/Color Zinc | |



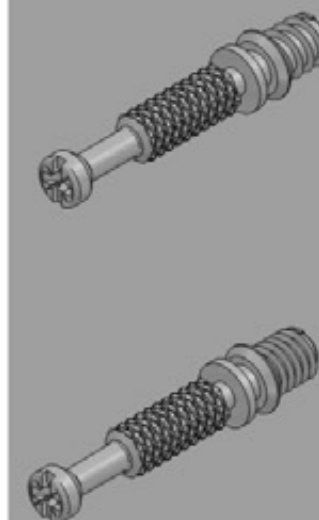
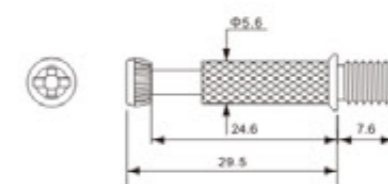
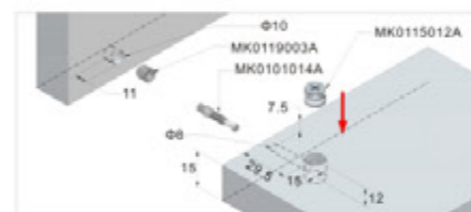
MK0101013A 滚花杆 Knurling Bolt

| 订货号 Item No. | 表面 Finish |
|---|---------------|
| GHG.C2036WZ.06 | 白锌 White Zinc |
| 钻孔深度 Drilling depth | 10mm |
| 钻孔距离 Drilling distance | 28.5mm |
| 碳钢 Carbon steel | |
| 5袋/件,1000粒/袋 | |
| 1000pcs/plastic bag,5 plastic bags/carton | |
| 其他可选颜色 Other optional Color | |
| 黑色/彩锌 Black/Color Zinc | |



MK0101014A 滚花杆 Knurling Bolt

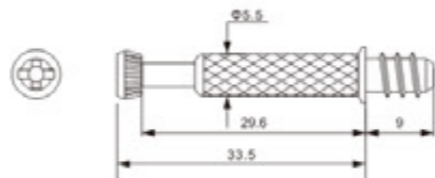
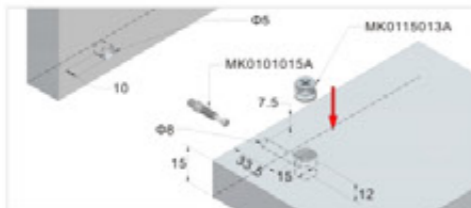
| 订货号 Item No. | 表面 Finish |
|---|---------------|
| GHG.X2036WZ.06 | 白锌 White Zinc |
| 钻孔深度 Drilling depth | 11mm |
| 钻孔距离 Drilling distance | 29.5mm |
| 碳钢 Carbon steel | |
| 5袋/件,1000粒/袋 | |
| 1000pcs/plastic bag,5 plastic bags/carton | |
| 其他可选颜色 Other optional Color | |
| 黑色/彩锌 Black/Color Zinc | |





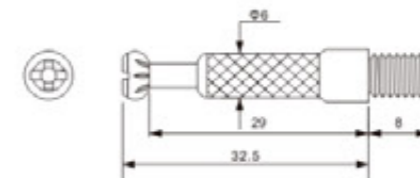
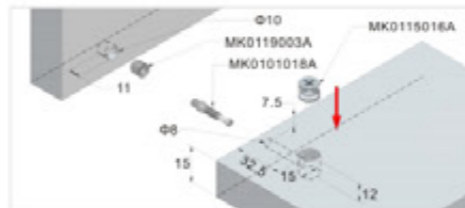
MK0101015A 滚花杆 Knurling Bolt

| 订货号 Item No. | 表面 Finish |
|---|---------------|
| GHG.C2042WZ.06 | 白锌 White Zinc |
| 钻孔深度 Drilling depth | 10mm |
| 钻孔距离 Drilling distance | 33.5mm |
| 碳钢 Carbon steel | |
| 5袋/件,1000粒/袋 | |
| 1000pcs/plastic bag,5 plastic bags/carton | |
| 其他可选颜色 Other optional Color | |
| 黑色/彩锌 Black/Color Zinc | |



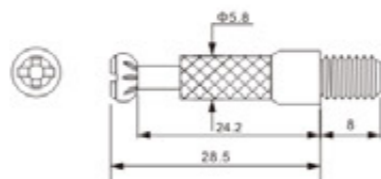
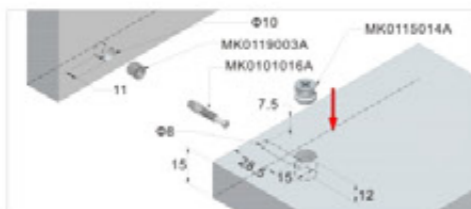
MK0101018A 滚花杆 Knurling Bolt

| 订货号 Item No. | 表面 Finish |
|---|---------------|
| GHG.X1040WZ.07 | 白锌 White Zinc |
| 钻孔深度 Drilling depth | 11mm |
| 钻孔距离 Drilling distance | 32.5mm |
| 碳钢 Carbon steel | |
| 5袋/件,1000粒/袋 | |
| 1000pcs/plastic bag,5 plastic bags/carton | |
| 其他可选颜色 Other optional Color | |
| 黑色/彩锌 Black/Color Zinc | |



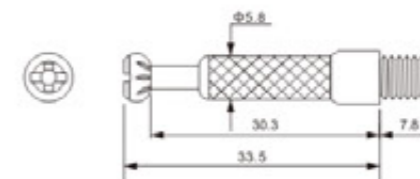
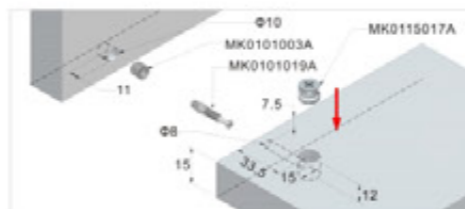
MK0101016A 滚花杆 Knurling Bolt

| 订货号 Item No. | 表面 Finish |
|---|---------------|
| GHG.X1036WZ.07 | 白锌 White Zinc |
| 钻孔深度 Drilling depth | 11mm |
| 钻孔距离 Drilling distance | 28.5mm |
| 碳钢 Carbon steel | |
| 5袋/件,1000粒/袋 | |
| 1000pcs/plastic bag,5 plastic bags/carton | |
| 其他可选颜色 Other optional Color | |
| 黑色/彩锌 Black/Color Zinc | |



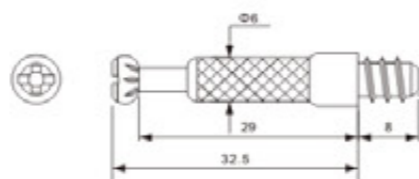
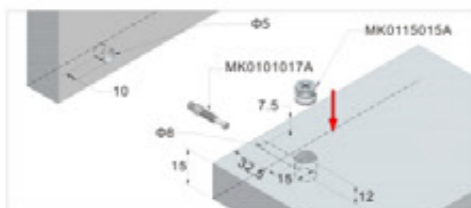
MK0101019A 滚花杆 Knurling Bolt

| 订货号 Item No. | 表面 Finish |
|---|---------------|
| GHG.X1042WZ.07 | 白锌 White Zinc |
| 钻孔深度 Drilling depth | 11mm |
| 钻孔距离 Drilling distance | 33.5mm |
| 碳钢 Carbon steel | |
| 5袋/件,1000粒/袋 | |
| 1000pcs/plastic bag,5 plastic bags/carton | |
| 其他可选颜色 Other optional Color | |
| 黑色/彩锌 Black/Color Zinc | |



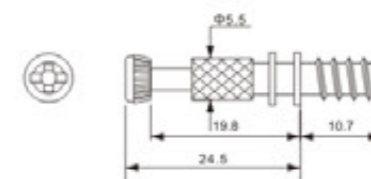
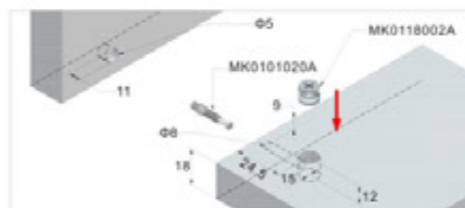
MK0101017A 滚花杆 Knurling Bolt

| 订货号 Item No. | 表面 Finish |
|---|---------------|
| GHG.C1040WZ.07 | 白锌 White Zinc |
| 钻孔深度 Drilling depth | 10mm |
| 钻孔距离 Drilling distance | 32.5mm |
| 碳钢 Carbon steel | |
| 5袋/件,1000粒/袋 | |
| 1000pcs/plastic bag,5 plastic bags/carton | |
| 其他可选颜色 Other optional Color | |
| 黑色/彩锌 Black/Color Zinc | |



MK0101020A 滚花杆 Knurling Bolt

| 订货号 Item No. | 表面 Finish |
|---|---------------|
| GHG.C3034WZ.06 | 白锌 White Zinc |
| 钻孔深度 Drilling depth | 11mm |
| 钻孔距离 Drilling distance | 24.5mm |
| 碳钢 Carbon steel | |
| 5袋/件,1000粒/袋 | |
| 1000pcs/plastic bag,5 plastic bags/carton | |
| 其他可选颜色 Other optional Color | |
| 黑色/彩锌 Black/Color Zinc | |



A

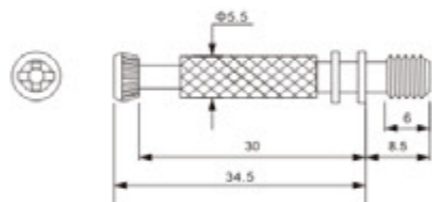
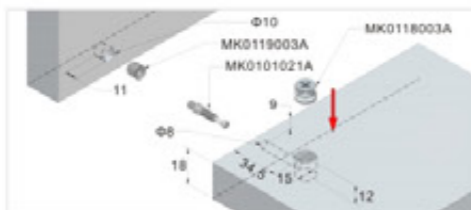
029

滚花杆系列
Knurling Connecting Bolt Series



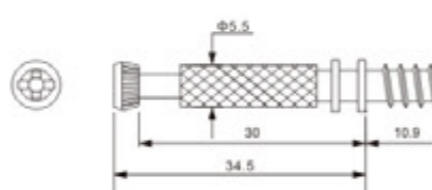
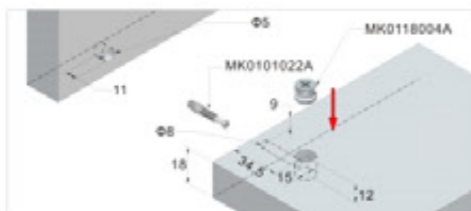
MK0101021A 滚花杆 Knurling Bolt

| | |
|---|---------------|
| 订货号 Item No. | 表面 Finish |
| GHG.X3042WZ.06 | 白锌 White Zinc |
| 钻孔深度 Drilling depth | 11mm |
| 钻孔距离 Drilling distance | 34.5mm |
| 碳钢 Carbon steel | |
| 5袋/件,1000粒/袋 | |
| 1000pcs/plastic bag,5 plastic bags/carton | |
| 其他可选颜色 Other optional Color | |
| 黑色/彩锌 Black/Color Zinc | |



MK0101022A 滚花杆 Knurling Bolt

| | |
|---|---------------|
| 订货号 Item No. | 表面 Finish |
| GHG.C3044WZ.06 | 白锌 White Zinc |
| 钻孔深度 Drilling depth | 11mm |
| 钻孔距离 Drilling distance | 34.5mm |
| 碳钢 Carbon steel | |
| 5袋/件,1000粒/袋 | |
| 1000pcs/plastic bag,5 plastic bags/carton | |
| 其他可选颜色 Other optional Color | |
| 黑色/彩锌 Black/Color Zinc | |



SUBTLE
细微处，更叫品味

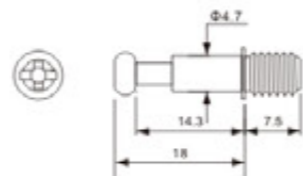
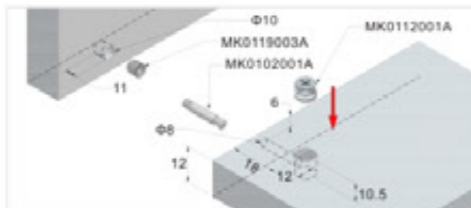


GOOD QUALITY
防潮防锈防腐蚀



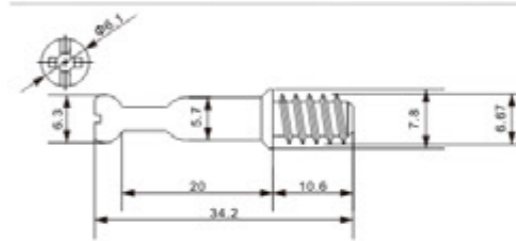
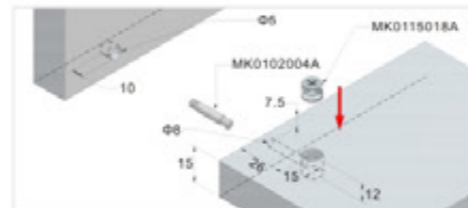
MK0102001A 金属杆 Metal Bolt

| 订货号 Item No. | 表面 Finish |
|---|---------------|
| JSG.C1025WZ.06 | 白锌 White Zinc |
| JSG.X1025WZ.06 | 白锌 White Zinc |
| 钻孔深度 Drilling depth | 11mm |
| 钻孔距离 Drilling distance | 18mm |
| 碳钢 Carbon steel | |
| 5袋/件,1000粒/袋 | |
| 1000pcs/plastic bag,5 plastic bags/carton | |
| 其他可选颜色 Other optional Color | |
| 黑色/彩锌 Black/Color Zinc | |



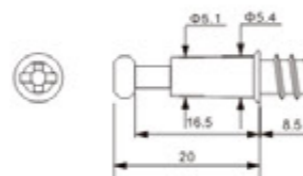
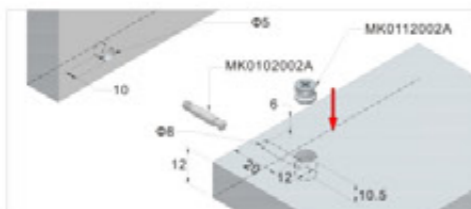
MK0102004A 金属杆 Metal Bolt

| 订货号 Item No. | 表面 Finish |
|---|-----------|
| JSG.C1034BK.06 | 黑色 Black |
| 钻孔深度 Drilling depth | 10mm |
| 钻孔距离 Drilling distance | 26mm |
| 碳钢 Carbon steel | |
| 5袋/件,1000粒/袋 | |
| 1000pcs/plastic bag,5 plastic bags/carton | |
| 其他可选颜色 Other optional Color | |
| 黑色/彩锌 Black/Color Zinc | |



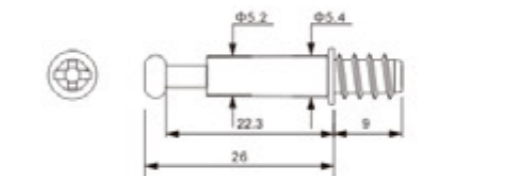
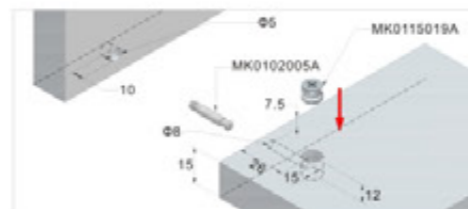
MK0102002A 金属杆 Metal Bolt

| 订货号 Item No. | 表面 Finish |
|---|---------------|
| JSG.C1028WZ.06 | 白锌 White Zinc |
| 钻孔深度 Drilling depth | 10mm |
| 钻孔距离 Drilling distance | 20mm |
| 碳钢 Carbon steel | |
| 5袋/件,1000粒/袋 | |
| 1000pcs/plastic bag,5 plastic bags/carton | |
| 其他可选颜色 Other optional Color | |
| 黑色/彩锌 Black/Color Zinc | |



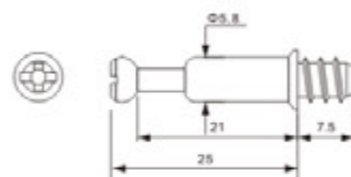
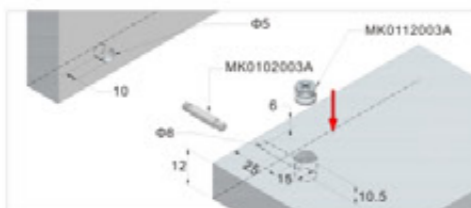
MK0102005A 金属杆 Metal Bolt

| 订货号 Item No. | 表面 Finish |
|---|---------------|
| JSG.C1034LZ.06 | 彩锌 Color Zinc |
| 钻孔深度 Drilling depth | 10mm |
| 钻孔距离 Drilling distance | 26mm |
| 碳钢 Carbon steel | |
| 5袋/件,1000粒/袋 | |
| 1000pcs/plastic bag,5 plastic bags/carton | |
| 其他可选颜色 Other optional Color | |
| 黑色/彩锌 Black/Color Zinc | |



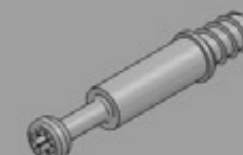
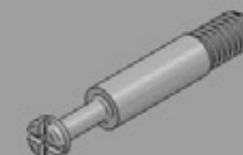
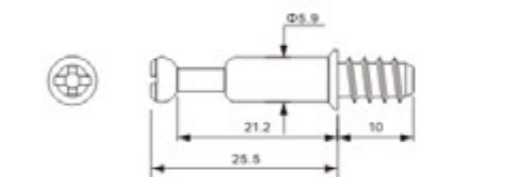
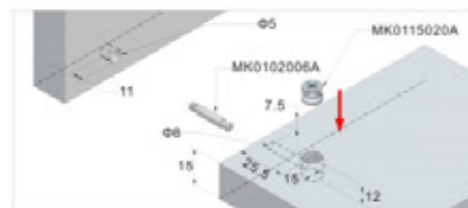
MK0102003A 金属杆 Metal Bolt

| 订货号 Item No. | 表面 Finish |
|---|---------------|
| JSG.C1032WZ.06 | 白锌 White Zinc |
| 钻孔深度 Drilling depth | 10mm |
| 钻孔距离 Drilling distance | 25mm |
| 碳钢 Carbon steel | |
| 5袋/件,1000粒/袋 | |
| 1000pcs/plastic bag,5 plastic bags/carton | |
| 其他可选颜色 Other optional Color | |
| 黑色/彩锌 Black/Color Zinc | |



MK0102006A 金属杆 Metal Bolt

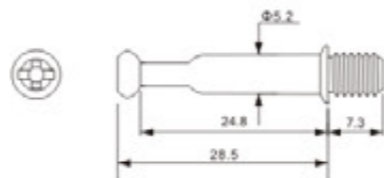
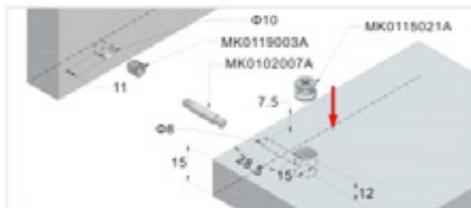
| 订货号 Item No. | 表面 Finish |
|---|---------------|
| JSG.C1035LZ.06 | 彩锌 Color Zinc |
| 钻孔深度 Drilling depth | 11mm |
| 钻孔距离 Drilling distance | 25.5mm |
| 碳钢 Carbon steel | |
| 5袋/件,1000粒/袋 | |
| 1000pcs/plastic bag,5 plastic bags/carton | |
| 其他可选颜色 Other optional Color | |
| 黑色/白锌 Black/White Zinc | |





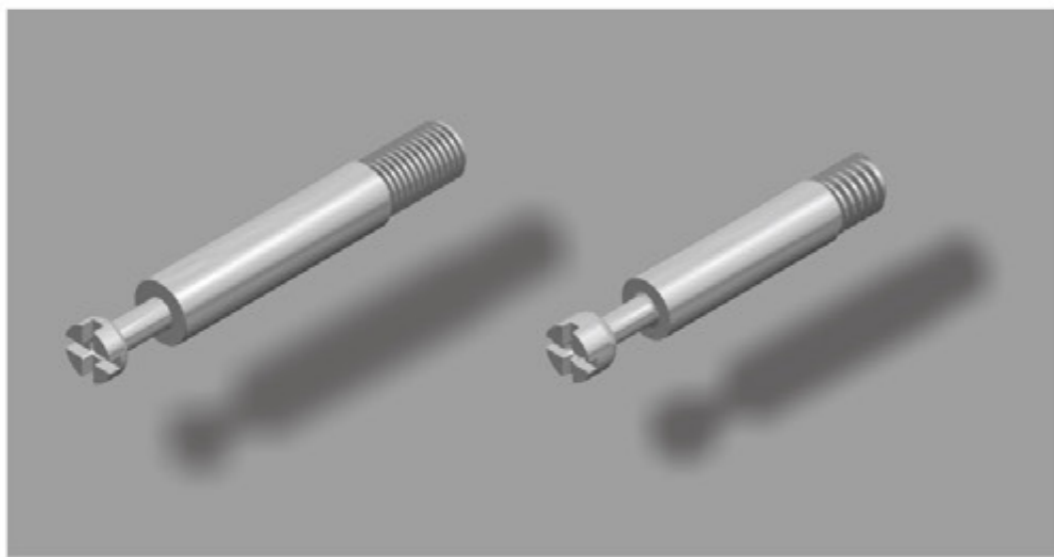
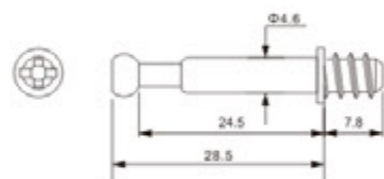
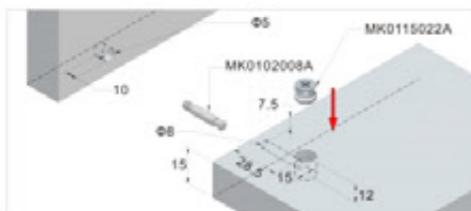
MK0102007A 金属杆 Metal Bolt

| 订货号 Item No. | 表面 Finish |
|---|---------------|
| JSG.X1035WZ.06 | 白锌 White Zinc |
| 钻孔深度 Drilling depth | 11mm |
| 钻孔距离 Drilling distance | 28.5mm |
| 碳钢 Carbon steel | |
| 5袋/件,1000粒/袋 | |
| 1000pcs/plastic bag,5 plastic bags/carton | |
| 其他可选颜色 Other optional Color | |
| 黑色/彩锌 Black/Color Zinc | |



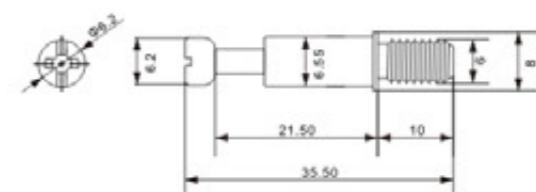
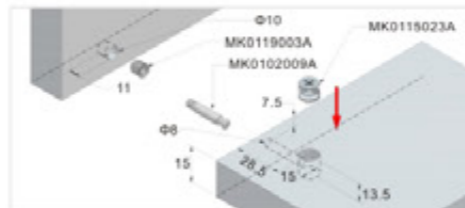
MK0102008A 金属杆 Metal Bolt

| 订货号 Item No. | 表面 Finish |
|---|---------------|
| JSG.C1036LZ.06 | 彩锌 Color Zinc |
| 钻孔深度 Drilling depth | 10mm |
| 钻孔距离 Drilling distance | 28.5mm |
| 碳钢 Carbon steel | |
| 5袋/件,1000粒/袋 | |
| 1000pcs/plastic bag,5 plastic bags/carton | |
| 其他可选颜色 Other optional Color | |
| 黑色/白锌 Black/White Zinc | |



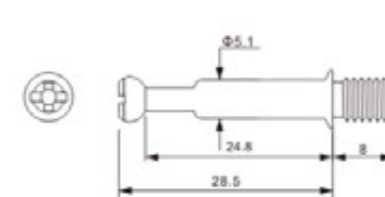
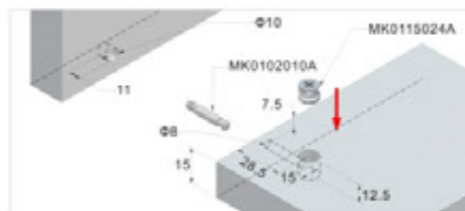
MK0102009A 金属杆 Metal Bolt

| 订货号 Item No. | 表面 Finish |
|---|---------------|
| JSG.X10355LZ.65 | 白锌 White Zinc |
| 钻孔深度 Drilling depth | 11mm |
| 钻孔距离 Drilling distance | 28.5mm |
| 碳钢 Carbon steel | |
| 5袋/件,1000粒/袋 | |
| 1000pcs/plastic bag,5 plastic bags/carton | |
| 其他可选颜色 Other optional Color | |
| 黑色/白锌 Black/White Zinc | |



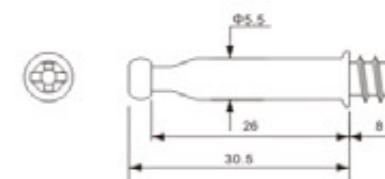
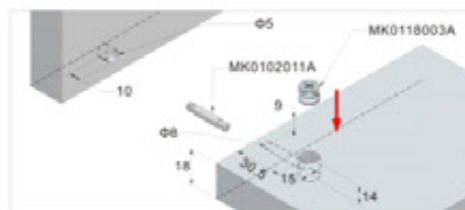
MK0102010A 金属杆 Metal Bolt

| 订货号 Item No. | 表面 Finish |
|---|---------------|
| JSG.X1036WZ.06 | 白锌 White Zinc |
| 钻孔深度 Drilling depth | 11mm |
| 钻孔距离 Drilling distance | 28.5mm |
| 碳钢 Carbon steel | |
| 5袋/件,1000粒/袋 | |
| 1000pcs/plastic bag,5 plastic bags/carton | |
| 其他可选颜色 Other optional Color | |
| 黑色/彩锌 Black/Color Zinc | |



MK0102011A 金属杆 Metal Bolt

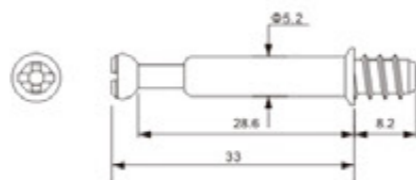
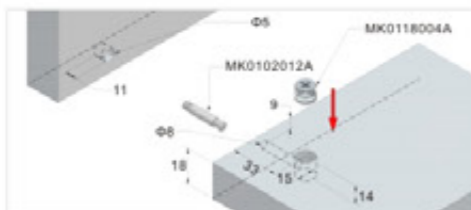
| 订货号 Item No. | 表面 Finish |
|---|---------------|
| JSG.C1037LZ.06 | 彩锌 Color Zinc |
| 钻孔深度 Drilling depth | 10mm |
| 钻孔距离 Drilling distance | 30.5mm |
| 碳钢 Carbon steel | |
| 5袋/件,1000粒/袋 | |
| 1000pcs/plastic bag,5 plastic bags/carton | |
| 其他可选颜色 Other optional Color | |
| 黑色/白锌 Black/White Zinc | |





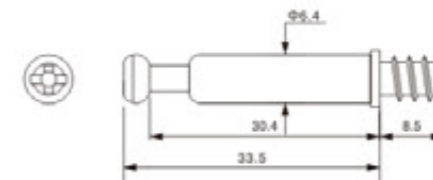
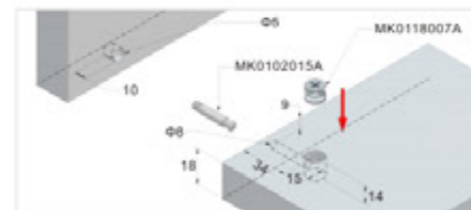
MK0102012A 金属杆 Metal Bolt

| 订货号 Item No. | 表面 Finish |
|---|---------------|
| JSG.C1040LZ.06 | 彩锌 Color Zinc |
| 钻孔深度 Drilling depth | 11mm |
| 钻孔距离 Drilling distance | 33mm |
| 碳钢 Carbon steel | |
| 5袋/件,1000粒/袋 | |
| 1000pcs/plastic bag,5 plastic bags/carton | |
| 其他可选颜色 Other optional Color | |
| 黑色/白锌 Black/White Zinc | |



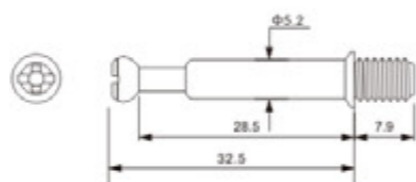
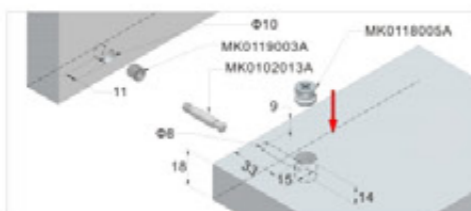
MK0102015A 金属杆 Metal Bolt

| 订货号 Item No. | 表面 Finish |
|---|---------------|
| JSG.C1042LZ.06 | 彩锌 Color Zinc |
| 钻孔深度 Drilling depth | 14mm |
| 钻孔距离 Drilling distance | 33.5mm |
| 碳钢 Carbon steel | |
| 5袋/件,1000粒/袋 | |
| 1000pcs/plastic bag,5 plastic bags/carton | |
| 其他可选颜色 Other optional Color | |
| 黑色/白锌 Black/White Zinc | |



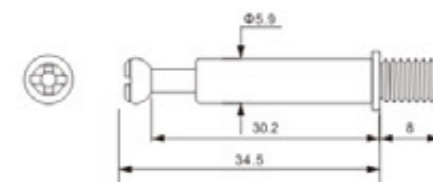
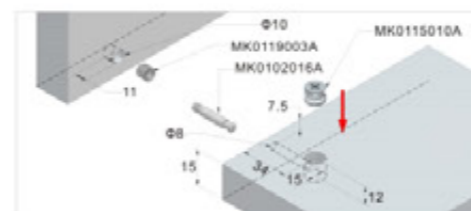
MK0102013A 金属杆 Metal Bolt

| 订货号 Item No. | 表面 Finish |
|---|---------------|
| JSG.X1040WZ.06 | 白锌 White Zinc |
| 钻孔深度 Drilling depth | 11mm |
| 钻孔距离 Drilling distance | 33mm |
| 碳钢 Carbon steel | |
| 5袋/件,1000粒/袋 | |
| 1000pcs/plastic bag,5 plastic bags/carton | |
| 其他可选颜色 Other optional Color | |
| 黑色/彩锌 Black/Color Zinc | |



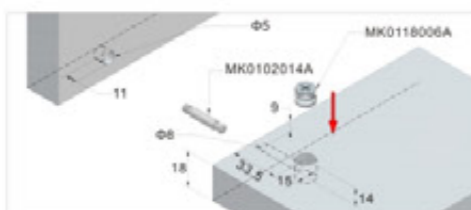
MK0102016A 金属杆 Metal Bolt

| 订货号 Item No. | 表面 Finish |
|---|---------------|
| JSG.X1042WZ.06 | 白锌 White Zinc |
| 钻孔深度 Drilling depth | 11mm |
| 钻孔距离 Drilling distance | 34mm |
| 碳钢 Carbon steel | |
| 5袋/件,1000粒/袋 | |
| 1000pcs/plastic bag,5 plastic bags/carton | |
| 其他可选颜色 Other optional Color | |
| 黑色/彩锌 Black/Color Zinc | |



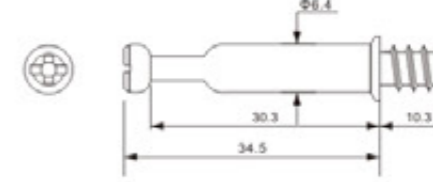
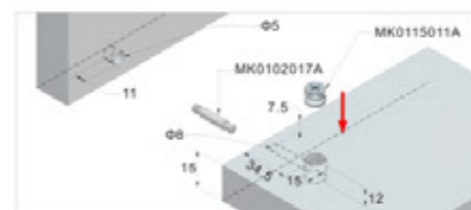
MK0102014A 金属杆 Metal Bolt

| 订货号 Item No. | 表面 Finish |
|---|---------------|
| JSG.C1040LZ.06 | 彩锌 Color Zinc |
| 钻孔深度 Drilling depth | 11mm |
| 钻孔距离 Drilling distance | 33.5mm |
| 碳钢 Carbon steel | |
| 5袋/件,1000粒/袋 | |
| 1000pcs/plastic bag,5 plastic bags/carton | |
| 其他可选颜色 Other optional Color | |
| 黑色/白锌 Black/White Zinc | |



MK0102017A 金属杆 Metal Bolt

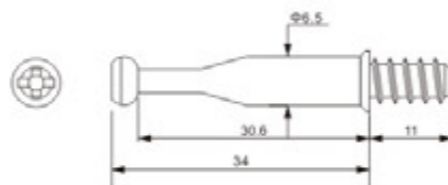
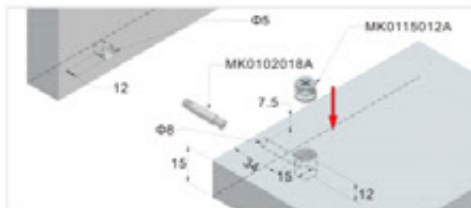
| 订货号 Item No. | 表面 Finish |
|---|---------------|
| JSG.C1044LZ.06 | 彩锌 Color Zinc |
| 钻孔深度 Drilling depth | 11mm |
| 钻孔距离 Drilling distance | 34.5mm |
| 碳钢 Carbon steel | |
| 5袋/件,1000粒/袋 | |
| 1000pcs/plastic bag,5 plastic bags/carton | |
| 其他可选颜色 Other optional Color | |
| 黑色/白锌 Black/White Zinc | |





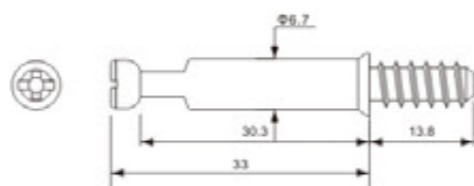
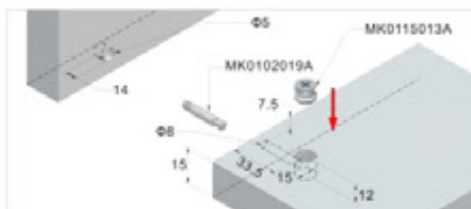
MK0102018A 金属杆 Metal Bolt

| 订货号 Item No. | 表面 Finish |
|---|---------------|
| JSG.X1045LZ.06 | 彩锌 Color Zinc |
| 钻孔深度 Drilling depth | 12mm |
| 钻孔距离 Drilling distance | 34mm |
| 碳钢 Carbon steel | |
| 5袋/件,1000粒/袋 | |
| 1000pcs/plastic bag,5 plastic bags/carton | |
| 其他可选颜色 Other optional Color | |
| 黑色/白锌 Black/White Zinc | |



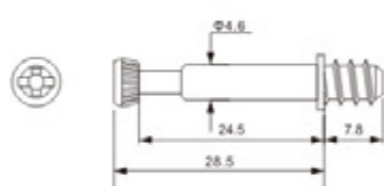
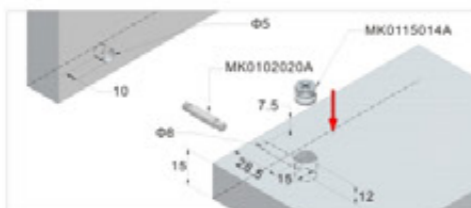
MK0102019A 金属杆 Metal Bolt

| 订货号 Item No. | 表面 Finish |
|---|---------------|
| JSG.C1048LZ.06 | 彩锌 Color Zinc |
| 钻孔深度 Drilling depth | 14mm |
| 钻孔距离 Drilling distance | 33.5mm |
| 碳钢 Carbon steel | |
| 5袋/件,1000粒/袋 | |
| 1000pcs/plastic bag,5 plastic bags/carton | |
| 其他可选颜色 Other optional Color | |
| 黑色/白锌 Black/White Zinc | |



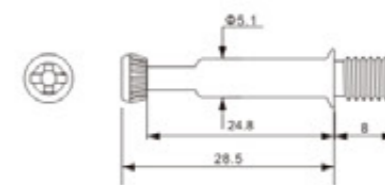
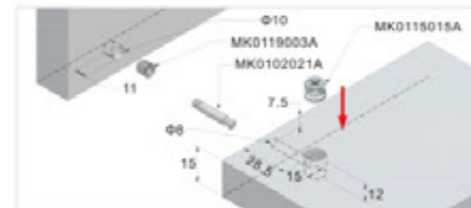
MK0102020A 金属杆 Metal Bolt

| 订货号 Item No. | 表面 Finish |
|---|---------------|
| JSG.C2036WZ.06 | 白锌 White Zinc |
| 钻孔深度 Drilling depth | 10mm |
| 钻孔距离 Drilling distance | 28.5mm |
| 碳钢 Carbon steel | |
| 5袋/件,1000粒/袋 | |
| 1000pcs/plastic bag,5 plastic bags/carton | |
| 其他可选颜色 Other optional Color | |
| 黑色/彩锌 Black/Color Zinc | |



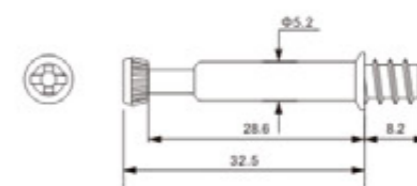
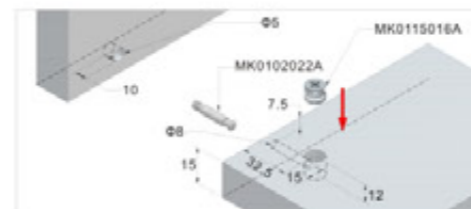
MK0102021A 金属杆 Metal Bolt

| 订货号 Item No. | 表面 Finish |
|---|---------------|
| JSG.X2036WZ.06 | 白锌 White Zinc |
| 钻孔深度 Drilling depth | 11mm |
| 钻孔距离 Drilling distance | 28.5mm |
| 碳钢 Carbon steel | |
| 5袋/件,1000粒/袋 | |
| 1000pcs/plastic bag,5 plastic bags/carton | |
| 其他可选颜色 Other optional Color | |
| 黑色/彩锌 Black/Color Zinc | |



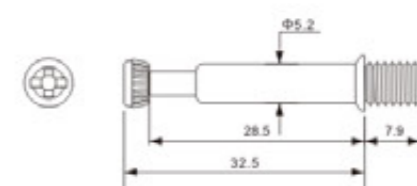
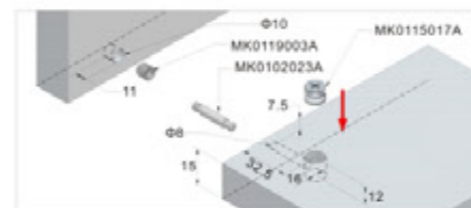
MK0102022A 金属杆 Metal Bolt

| 订货号 Item No. | 表面 Finish |
|---|---------------|
| JSG.C2040WZ.06 | 白锌 White Zinc |
| 钻孔深度 Drilling depth | 10mm |
| 钻孔距离 Drilling distance | 32.5mm |
| 碳钢 Carbon steel | |
| 5袋/件,1000粒/袋 | |
| 1000pcs/plastic bag,5 plastic bags/carton | |
| 其他可选颜色 Other optional Color | |
| 黑色/彩锌 Black/Color Zinc | |



MK0102023A 金属杆 Metal Bolt

| 订货号 Item No. | 表面 Finish |
|---|---------------|
| JSG.X2040WZ.06 | 白锌 White Zinc |
| 钻孔深度 Drilling depth | 11mm |
| 钻孔距离 Drilling distance | 32.5mm |
| 碳钢 Carbon steel | |
| 5袋/件,1000粒/袋 | |
| 1000pcs/plastic bag,5 plastic bags/carton | |
| 其他可选颜色 Other optional Color | |
| 黑色/彩锌 Black/Color Zinc | |



CORE

以简单为核心 以材质承载情绪



HARDNESS

硬度高 不易断

家具拆装连接件系列
FURNITURE CONNECTING FITTING SERIES

www.meikifittings.com

MeiKi明希
好螺丝 明希造

A

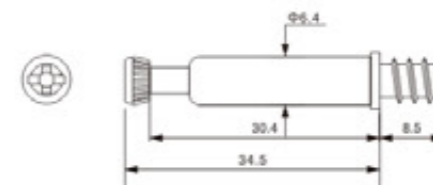
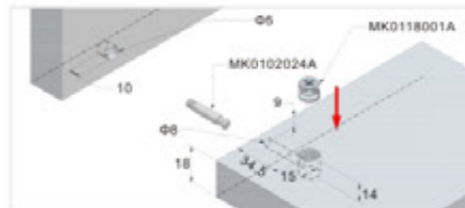
040

金属杆系列
Metal Connecting Bolt Series



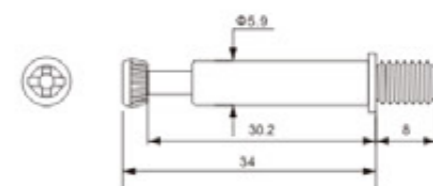
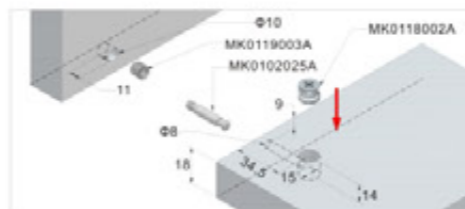
MK0102024A 金属杆 Metal Bolt

| | |
|---|---------------|
| 订货号 Item No. | 表面 Finish |
| JSG.C2042WZ.06 | 白锌 White Zinc |
| 钻孔深度 Drilling depth | 10mm |
| 钻孔距离 Drilling distance | 34.5mm |
| 碳钢 Carbon steel | |
| 5袋/件,1000粒/袋 | |
| 1000pcs/plastic bag,5 plastic bags/carton | |
| 其他可选颜色 Other optional Color | |
| 黑色/彩锌 Black/Color Zinc | |



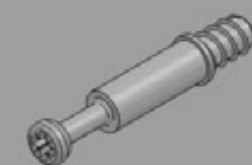
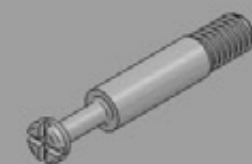
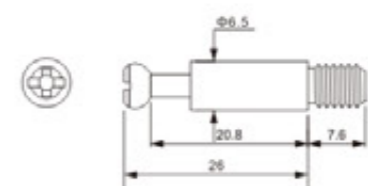
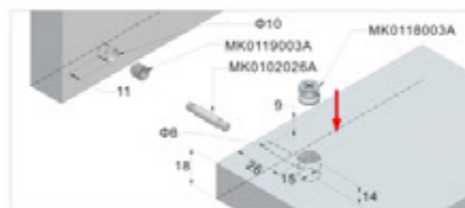
MK0102025A 金属杆 Metal Bolt

| | |
|---|---------------|
| 订货号 Item No. | 表面 Finish |
| JSG.X2042WZ.06 | 白锌 White Zinc |
| 钻孔深度 Drilling depth | 11mm |
| 钻孔距离 Drilling distance | 34.5mm |
| 碳钢 Carbon steel | |
| 5袋/件,1000粒/袋 | |
| 1000pcs/plastic bag,5 plastic bags/carton | |
| 其他可选颜色 Other optional Color | |
| 黑色/彩锌 Black/Color Zinc | |



MK0102026A 金属杆 Metal Bolt

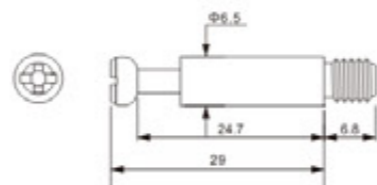
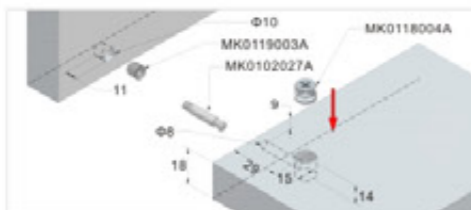
| | |
|---|---------------|
| 订货号 Item No. | 表面 Finish |
| JSG.X1032WZ.65 | 白锌 White Zinc |
| 钻孔深度 Drilling depth | 11mm |
| 钻孔距离 Drilling distance | 26mm |
| 碳钢 Carbon steel | |
| 5袋/件,1000粒/袋 | |
| 1000pcs/plastic bag,5 plastic bags/carton | |
| 其他可选颜色 Other optional Color | |
| 黑色/彩锌 Black/Color Zinc | |





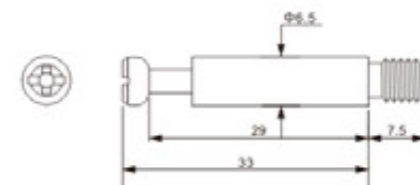
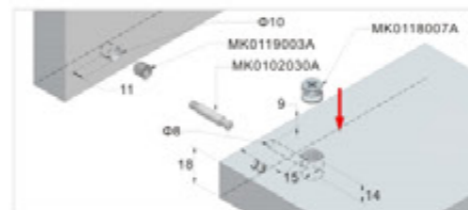
MK0102027A 金属杆 Metal Bolt

| 订货号 Item No. | 表面 Finish |
|---|---------------|
| JSG.X1035WZ.65 | 白锌 White Zinc |
| 钻孔深度 Drilling depth | 11mm |
| 钻孔距离 Drilling distance | 29mm |
| 碳钢 Carbon steel | |
| 5袋/件,1000粒/袋 | |
| 1000pcs/plastic bag,5 plastic bags/carton | |
| 其他可选颜色 Other optional Color | |
| 黑色/彩锌 Black/Color Zinc | |



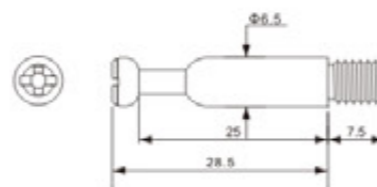
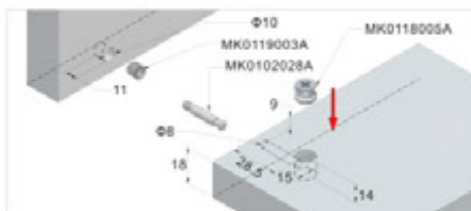
MK0102030A 金属杆 Metal Bolt

| 订货号 Item No. | 表面 Finish |
|---|---------------|
| JSG.X1040LZ.65 | 彩锌 Color Zinc |
| 钻孔深度 Drilling depth | 11mm |
| 钻孔距离 Drilling distance | 33mm |
| 碳钢 Carbon steel | |
| 5袋/件,1000粒/袋 | |
| 1000pcs/plastic bag,5 plastic bags/carton | |
| 其他可选颜色 Other optional Color | |
| 黑色/白锌 Black/White Zinc | |



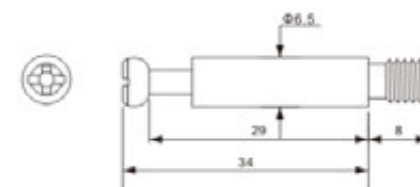
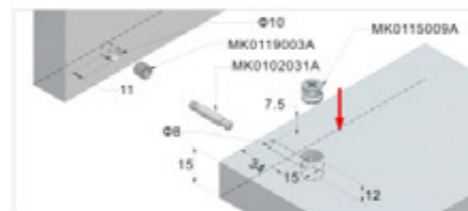
MK0102028A 金属杆 Metal Bolt

| 订货号 Item No. | 表面 Finish |
|---|---------------|
| JSG.X1036WZ.65 | 白锌 White Zinc |
| 钻孔深度 Drilling depth | 11mm |
| 钻孔距离 Drilling distance | 28.5mm |
| 碳钢 Carbon steel | |
| 5袋/件,1000粒/袋 | |
| 1000pcs/plastic bag,5 plastic bags/carton | |
| 其他可选颜色 Other optional Color | |
| 黑色/彩锌 Black/Color Zinc | |



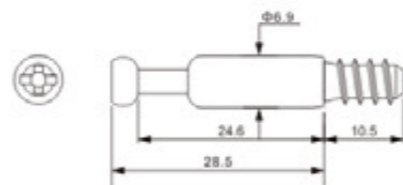
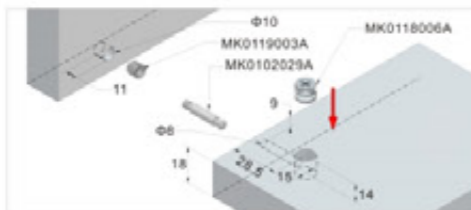
MK0102031A 金属杆 Metal Bolt

| 订货号 Item No. | 表面 Finish |
|---|---------------|
| JSG.X1042LZ.65 | 彩锌 Color Zinc |
| 钻孔深度 Drilling depth | 11mm |
| 钻孔距离 Drilling distance | 34mm |
| 碳钢 Carbon steel | |
| 5袋/件,1000粒/袋 | |
| 1000pcs/plastic bag,5 plastic bags/carton | |
| 其他可选颜色 Other optional Color | |
| 黑色/白锌 Black/White Zinc | |



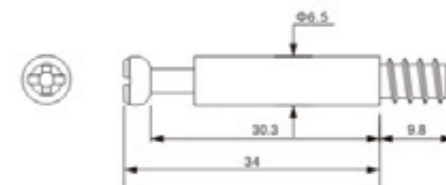
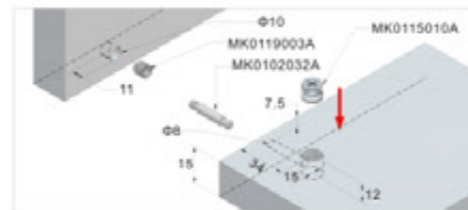
MK0102029A 金属杆 Metal Bolt

| 订货号 Item No. | 表面 Finish |
|---|---------------|
| JSG.C1039WZ.65 | 白锌 White Zinc |
| 钻孔深度 Drilling depth | 11mm |
| 钻孔距离 Drilling distance | 28.5mm |
| 碳钢 Carbon steel | |
| 5袋/件,1000粒/袋 | |
| 1000pcs/plastic bag,5 plastic bags/carton | |
| 其他可选颜色 Other optional Color | |
| 黑色/彩锌 Black/Color Zinc | |



MK0102032A 金属杆 Metal Bolt

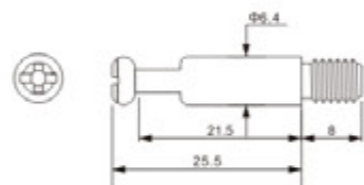
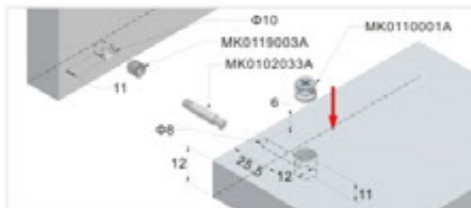
| 订货号 Item No. | 表面 Finish |
|---|---------------|
| JSG.C1435WZ.65 | 白锌 White Zinc |
| 钻孔深度 Drilling depth | 11mm |
| 钻孔距离 Drilling distance | 34mm |
| 碳钢 Carbon steel | |
| 5袋/件,1000粒/袋 | |
| 1000pcs/plastic bag,5 plastic bags/carton | |
| 其他可选颜色 Other optional Color | |
| 黑色/彩锌 Black/Color Zinc | |





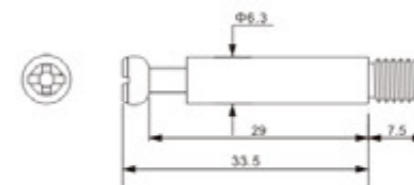
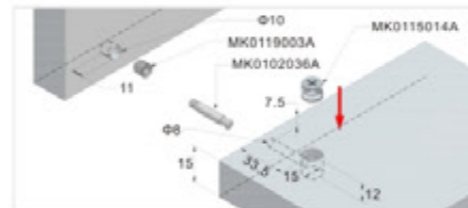
MK0102033A 金属杆 Metal Bolt

| 订货号 Item No. | 表面 Finish |
|---|---------------|
| JSG.X1033WZ.64 | 白锌 White Zinc |
| 钻孔深度 Drilling depth | 11mm |
| 钻孔距离 Drilling distance | 25.5mm |
| 碳钢 Carbon steel | |
| 5袋/件,1000粒/袋 | |
| 1000pcs/plastic bag,5 plastic bags/carton | |
| 其他可选颜色 Other optional Color | |
| 黑色/彩锌 Black/Color Zinc | |



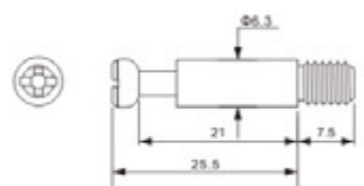
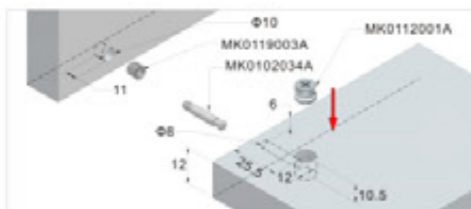
MK0102036A 金属杆 Metal Bolt

| 订货号 Item No. | 表面 Finish |
|---|---------------|
| JSG.X1040WZ.63 | 白锌 White Zinc |
| 钻孔深度 Drilling depth | 11mm |
| 钻孔距离 Drilling distance | 33.5mm |
| 碳钢 Carbon steel | |
| 5袋/件,1000粒/袋 | |
| 1000pcs/plastic bag,5 plastic bags/carton | |
| 其他可选颜色 Other optional Color | |
| 黑色/彩锌 Black/Color Zinc | |



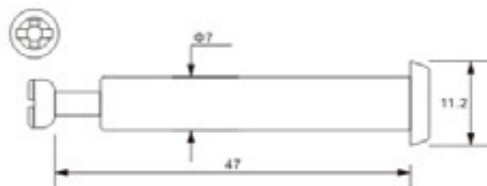
MK0102034A 金属杆 Metal Bolt

| 订货号 Item No. | 表面 Finish |
|---|---------------|
| JSG.X1032WZ.63 | 白锌 White Zinc |
| 钻孔深度 Drilling depth | 11mm |
| 钻孔距离 Drilling distance | 25.5mm |
| 碳钢 Carbon steel | |
| 5袋/件,1000粒/袋 | |
| 1000pcs/plastic bag,5 plastic bags/carton | |
| 其他可选颜色 Other optional Color | |
| 黑色/彩锌 Black/Color Zinc | |



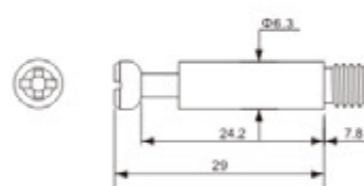
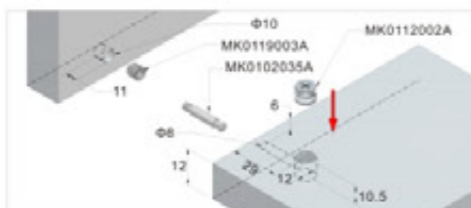
MK0102037A 金属杆 Metal Bolt

| 订货号 Item No. | 表面 Finish |
|---|-----------|
| JSG.D1053N.07 | 镀色 Nickel |
| 钻孔深度 Drilling depth | 11mm |
| 钻孔距离 Drilling distance | 15mm |
| 碳钢 Carbon steel | |
| 5袋/件,1000粒/袋 | |
| 1000pcs/plastic bag,5 plastic bags/carton | |
| 其他可选颜色 Other optional Color | |
| 黑色/彩锌 Black/Color Zinc | |



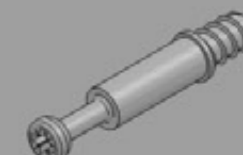
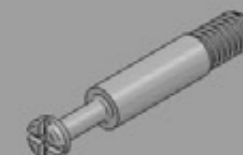
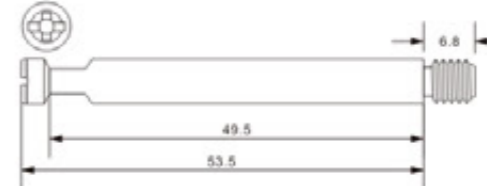
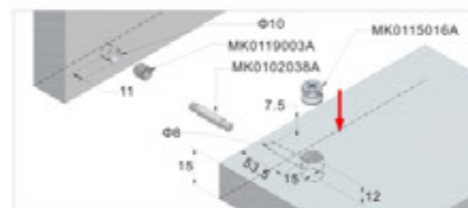
MK0102035A 金属杆 Metal Bolt

| 订货号 Item No. | 表面 Finish |
|---|---------------|
| JSG.X1036WZ.63 | 白锌 White Zinc |
| 钻孔深度 Drilling depth | 11mm |
| 钻孔距离 Drilling distance | 29mm |
| 碳钢 Carbon steel | |
| 5袋/件,1000粒/袋 | |
| 1000pcs/plastic bag,5 plastic bags/carton | |
| 其他可选颜色 Other optional Color | |
| 黑色/彩锌 Black/Color Zinc | |



MK0102038A 金属杆 Metal Bolt

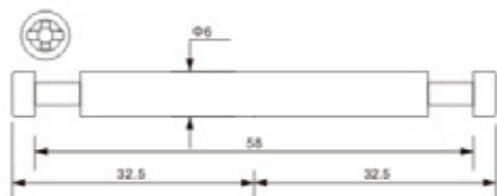
| 订货号 Item No. | 表面 Finish |
|-----------------------------|---------------|
| JSG.D1060WZ.06 | 白锌 White Zinc |
| 钻孔深度 Drilling depth | 11mm |
| 钻孔距离 Drilling distance | 53.5mm |
| 碳钢 Carbon steel | |
| 1000粒/袋 | |
| 1000pcs/plastic bag | |
| 其他可选颜色 Other optional Color | |
| 黑色/彩锌 Black/Color Zinc | |





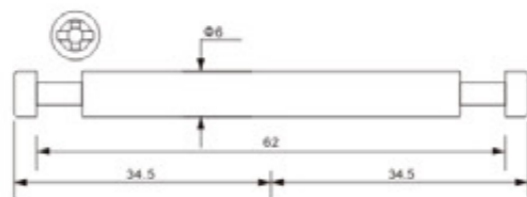
MK0102039A 金属杆 Metal Bolt

| 订货号 Item No. | 表面 Finish |
|-----------------------------|---------------|
| JSG.S1084WZ.06 | 白锌 White Zinc |
| 钻孔深度 Drilling depth | 12mm |
| 钻孔距离 Drilling distance | 32.5mm |
| 碳钢 Carbon steel | |
| 1000粒/袋 | |
| 1000pcs/plastic bag | |
| 其他可选颜色 Other optional Color | |
| 黑色/彩锌 Black/Color Zinc | |



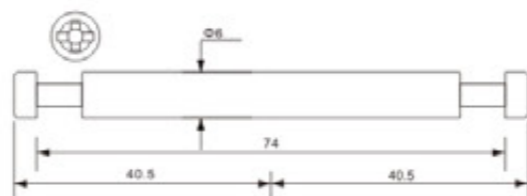
MK0102040A 金属杆 Metal Bolt

| 订货号 Item No. | 表面 Finish |
|---|---------------|
| JSG.S1068WZ.06 | 白锌 White Zinc |
| 钻孔深度 Drilling depth | 12mm |
| 钻孔距离 Drilling distance | 34.5mm |
| 碳钢 Carbon steel | |
| 5袋/件,1000粒/袋 | |
| 1000pcs/plastic bag,5 plastic bags/carton | |
| 其他可选颜色 Other optional Color | |
| 黑色/彩锌 Black/Color Zinc | |



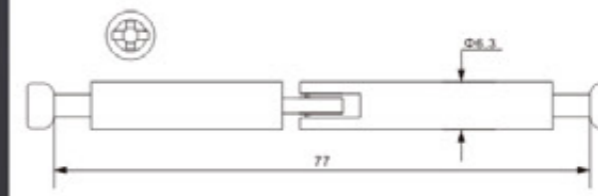
MK0102041A 金属杆 Metal Bolt

| 订货号 Item No. | 表面 Finish |
|---|---------------|
| JSG.S1080WZ.06 | 白锌 White Zinc |
| 钻孔深度 Drilling depth | 12mm |
| 钻孔距离 Drilling distance | 40.5mm |
| 碳钢 Carbon steel | |
| 5袋/件,1000粒/袋 | |
| 1000pcs/plastic bag,5 plastic bags/carton | |
| 其他可选颜色 Other optional Color | |
| 黑色/彩锌 Black/Color Zinc | |



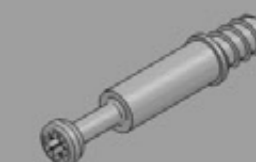
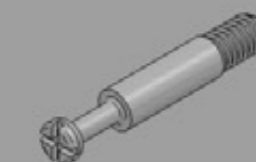
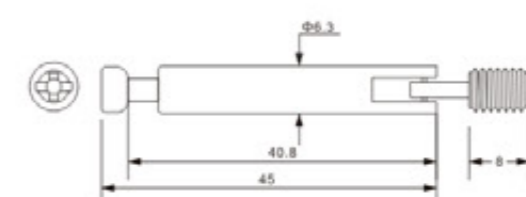
MK0102042A 金属杆 Metal Bolt

| 订货号 Item No. | 表面 Finish |
|---|---------------|
| JSG.SZ1084LZ.61 | 彩锌 Color Zinc |
| 钻孔深度 Drilling depth | 12mm |
| 钻孔距离 Drilling distance | 42.5mm |
| 碳钢 Carbon steel | |
| 5袋/件,1000粒/袋 | |
| 1000pcs/plastic bag,5 plastic bags/carton | |
| 其他可选颜色 Other optional Color | |
| 黑色/白锌 Black/White Zinc | |



MK0102043A 金属杆 Metal Bolt

| 订货号 Item No. | 表面 Finish |
|---|---------------|
| JSG.SZ1040LZ.06 | 彩锌 Color Zinc |
| 钻孔深度 Drilling depth | 11mm |
| 钻孔距离 Drilling distance | 44mm |
| 碳钢 Carbon steel | |
| 5袋/件,1000粒/袋 | |
| 1000pcs/plastic bag,5 plastic bags/carton | |
| 其他可选颜色 Other optional Color | |
| 黑色/白锌 Black/White Zinc | |



PRIMARY HEART

品质源于材料 更源于初心

INSTALLATION STABILITY

安装稳固 不易爆裂

家具拆装连接件系列
FURNITURE CONNECTING FITTING SERIES

www.meikifittings.com

MeiKi明希
好螺丝 明希造

A

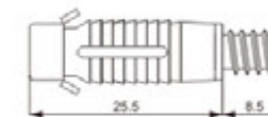
048

快装杆系列
Clip on Connecting Bolt Series



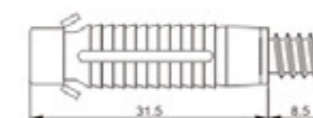
MK0103001A 快装杆 Clip on Bolt

| 订货号 Item No. | 表面 Finish |
|----------------------------|-----------|
| KZG.C1034BK.08 | 黑色 Black |
| 钻孔深度 Drilling depth | 12mm |
| 钻孔距离 Drilling distance | / |
| 碳钢+塑料 Carbon steel+Plastic | |



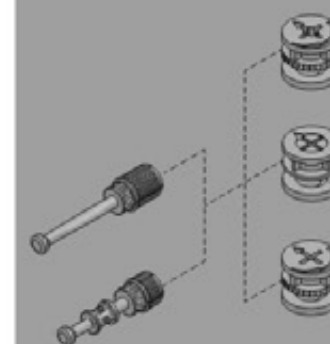
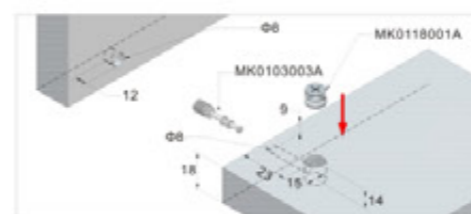
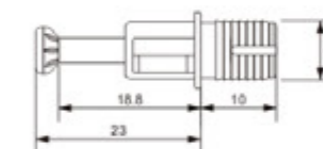
MK0103002A 快装杆 Clip on Bolt

| 订货号 Item No. | 表面 Finish |
|----------------------------|-----------|
| KZG.C1040WH.08 | 白色 White |
| 钻孔深度 Drilling depth | 12mm |
| 钻孔距离 Drilling distance | / |
| 碳钢+塑料 Carbon steel+Plastic | |



MK0103003A 快装杆 Clip on Bolt

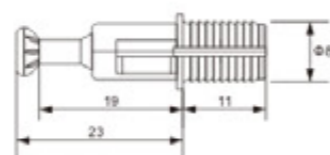
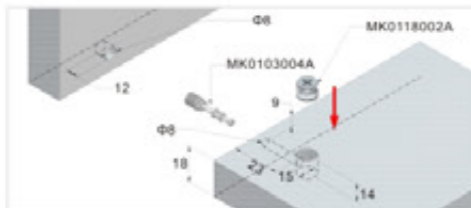
| 订货号 Item No. | 表面 Finish |
|----------------------------|-----------|
| KZG.X2032WH.08 | 白色 White |
| 钻孔深度 Drilling depth | 14mm |
| 钻孔距离 Drilling distance | / |
| 碳钢+塑料 Carbon steel+Plastic | |





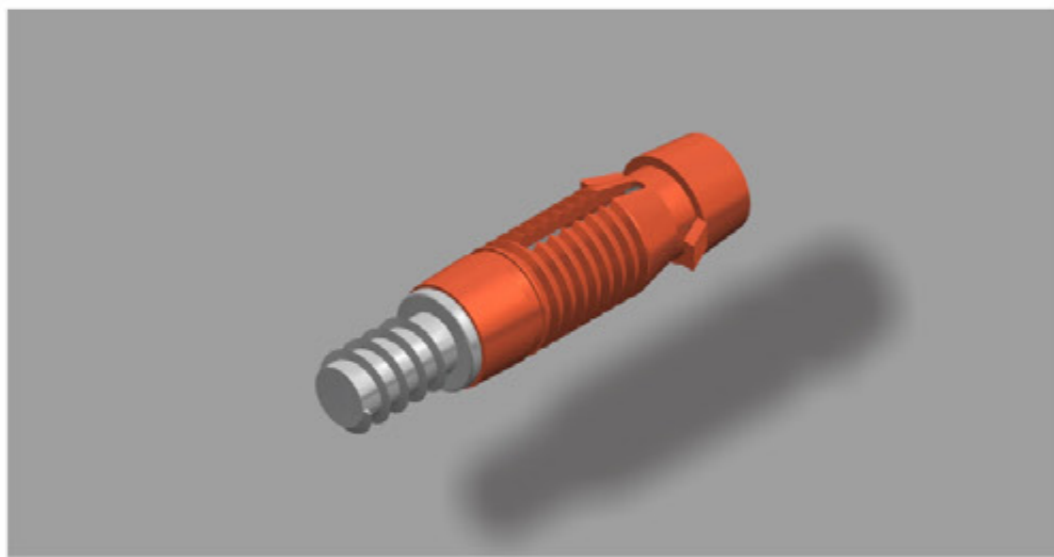
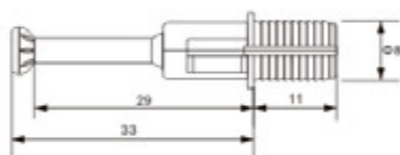
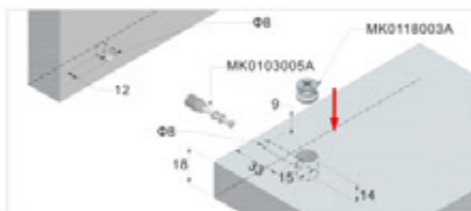
MK0103004A 快装杆 Clip on Bolt

| 订货号 Item No. | 表面 Finish |
|----------------------------|-----------|
| KZG.X2034BK.08 | 黑色 Black |
| 钻孔深度 Drilling depth | 12mm |
| 钻孔距离 Drilling distance | 23mm |
| 碳钢+塑料 Carbon steel+Plastic | |



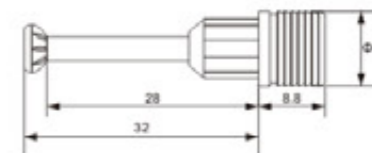
MK0103005A 快装杆 Clip on Bolt

| 订货号 Item No. | 表面 Finish |
|----------------------------|-----------|
| KZG.X2044YE.08 | 黄色 Yellow |
| 钻孔深度 Drilling depth | 12mm |
| 钻孔距离 Drilling distance | 33mm |
| 碳钢+塑料 Carbon steel+Plastic | |



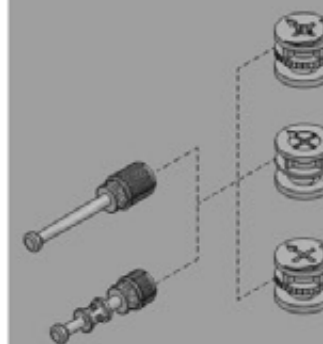
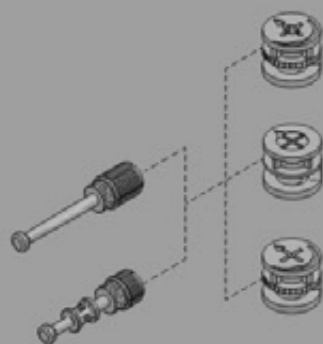
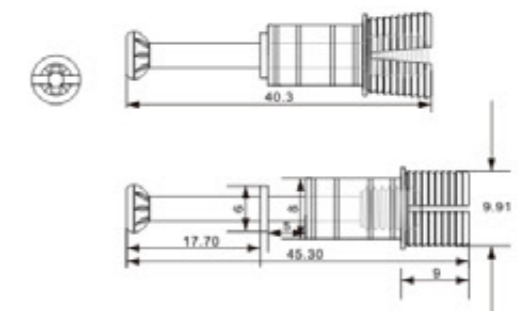
MK0103006A 快装杆 Clip on Bolt

| 订货号 Item No. | 表面 Finish |
|----------------------------|---------------|
| KZG.X2040CE.10 | 虾红 Shrimp Red |
| 钻孔深度 Drilling depth | 14mm |
| 钻孔距离 Drilling distance | 32mm |
| 碳钢+塑料 Carbon steel+Plastic | |



MK0103007A 快装杆 Clip on Bolt

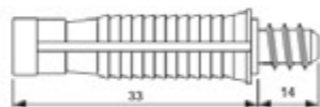
| 订货号 Item No. | 表面 Finish |
|----------------------------|-----------|
| KZG.X2045BK.10 | 黑色 Black |
| 钻孔深度 Drilling depth | 14mm |
| 钻孔距离 Drilling distance | 33mm |
| 碳钢+塑料 Carbon steel+Plastic | |





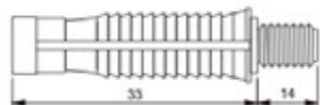
MK0103008A 快装杆 Clip on Bolt

| 订货号 Item No. | 表面 Finish |
|----------------------------|-----------|
| KZG.C3040WH.08 | 白色 White |
| 钻孔深度 Drilling depth | 14mm |
| 钻孔距离 Drilling distance | 33mm |
| 碳钢+塑料 Carbon steel+Plastic | |



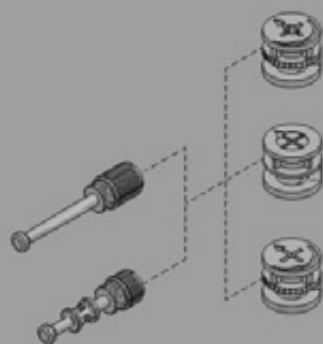
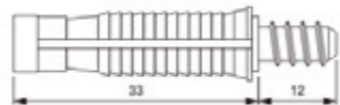
MK0103009A 快装杆 Clip on Bolt

| 订货号 Item No. | 表面 Finish |
|----------------------------|-----------|
| KZG.X3040BK.08 | 黑色 Black |
| 钻孔深度 Drilling depth | 14mm |
| 钻孔距离 Drilling distance | 33mm |
| 碳钢+塑料 Carbon steel+Plastic | |



MK0103010A 快装杆 Clip on Bolt

| 订货号 Item No. | 表面 Finish |
|----------------------------|-----------|
| KZG.C3042WH.08 | 白色 White |
| 钻孔深度 Drilling depth | 12mm |
| 钻孔距离 Drilling distance | 33mm |
| 碳钢+塑料 Carbon steel+Plastic | |



UNCOMPLICATED

没有过多的杂质 简简单单

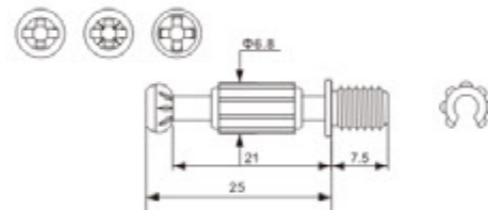
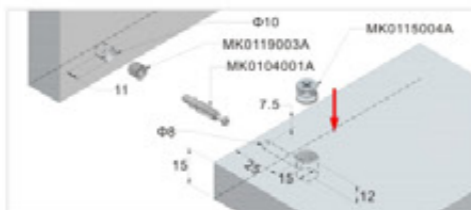
SUCCINCT

安装部件简洁且稳固



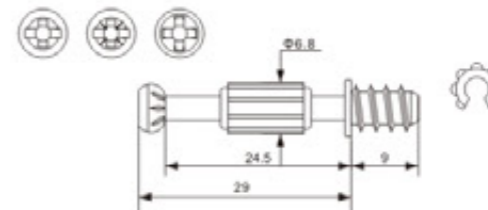
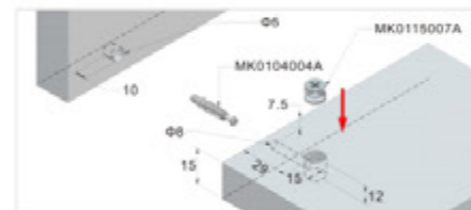
MK0104001A 活动杆 Movable Plastic Bolt

| 订货号 Item No. | 表面 Finish |
|----------------------------|-----------|
| HDG.XD1032RD.06 | 红色 Red |
| 钻孔深度 Drilling depth | 11mm |
| 钻孔距离 Drilling distance | 25mm |
| 碳钢+塑料 Carbon steel+Plastic | |



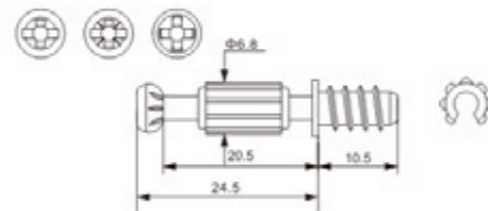
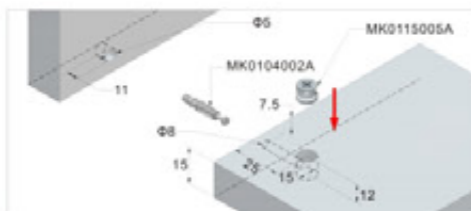
MK0104004A 活动杆 Movable Plastic Bolt

| 订货号 Item No. | 表面 Finish |
|----------------------------|-----------|
| HDG.CD1037RD.06 | 红色 Red |
| 钻孔深度 Drilling depth | 10mm |
| 钻孔距离 Drilling distance | 29mm |
| 碳钢+塑料 Carbon steel+Plastic | |



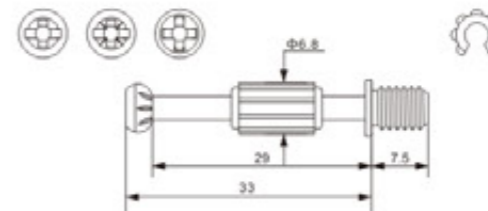
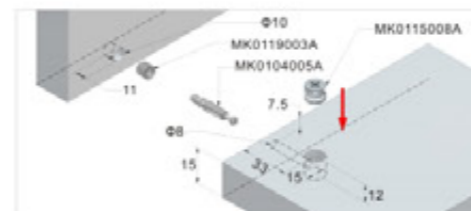
MK0104002A 活动杆 Movable Plastic Bolt

| 订货号 Item No. | 表面 Finish |
|----------------------------|-----------|
| HDG.CD1034BE.06 | 蓝色 Blue |
| 钻孔深度 Drilling depth | 11mm |
| 钻孔距离 Drilling distance | 25mm |
| 碳钢+塑料 Carbon steel+Plastic | |



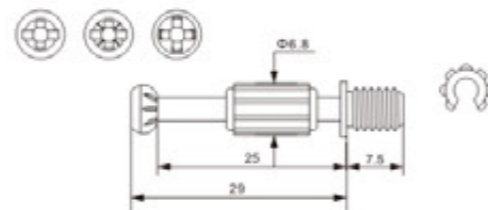
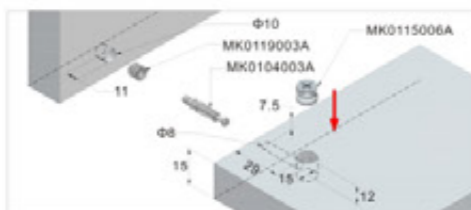
MK0104005A 活动杆 Movable Plastic Bolt

| 订货号 Item No. | 表面 Finish |
|----------------------------|-----------|
| HDG.XD1040RD.06 | 红色 Red |
| 钻孔深度 Drilling depth | 11mm |
| 钻孔距离 Drilling distance | 33mm |
| 碳钢+塑料 Carbon steel+Plastic | |



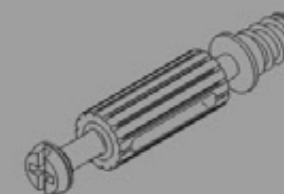
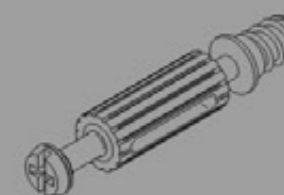
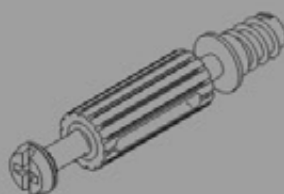
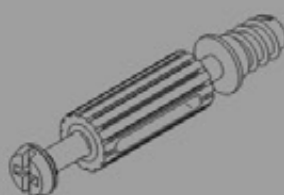
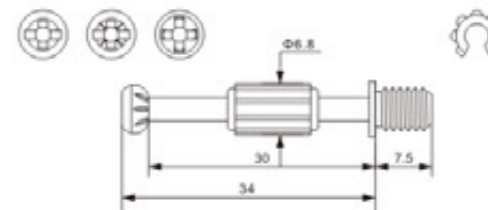
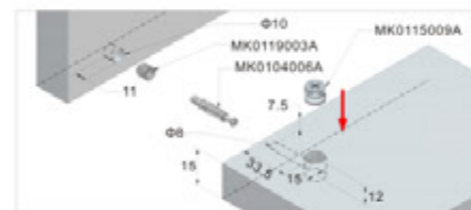
MK0104003A 活动杆 Movable Plastic Bolt

| 订货号 Item No. | 表面 Finish |
|----------------------------|-----------|
| HDG.XD1036RD.06 | 红色 Red |
| 钻孔深度 Drilling depth | 11mm |
| 钻孔距离 Drilling distance | 29mm |
| 碳钢+塑料 Carbon steel+Plastic | |



MK0104006A 活动杆 Movable Plastic Bolt

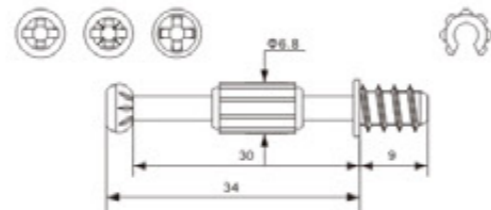
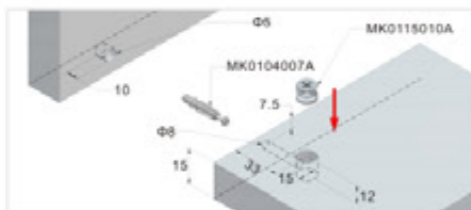
| 订货号 Item No. | 表面 Finish |
|----------------------------|-----------|
| HDG.XD1041RD.06 | 红色 Red |
| 钻孔深度 Drilling depth | 11mm |
| 钻孔距离 Drilling distance | 33.5mm |
| 碳钢+塑料 Carbon steel+Plastic | |





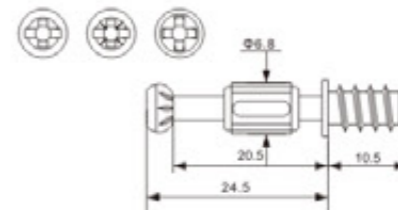
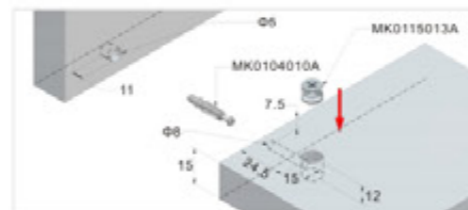
MK0104007A 活动杆 Movable Plastic Bolt

| 订货号 Item No. | 表面 Finish |
|----------------------------|-----------|
| HDG_CD1042RD.06 | 红色 Red |
| 钻孔深度 Drilling depth | 10mm |
| 钻孔距离 Drilling distance | 33mm |
| 碳钢+塑料 Carbon steel+Plastic | |



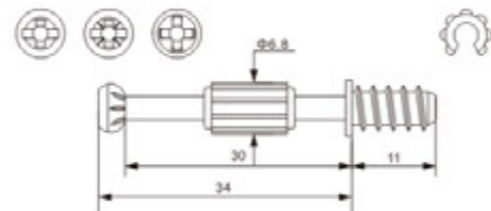
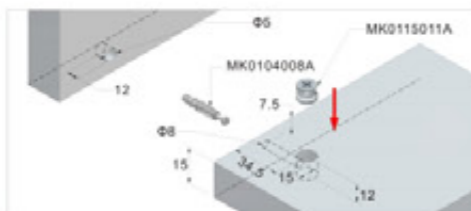
MK0104010A 活动杆 Movable Plastic Bolt

| 订货号 Item No. | 表面 Finish |
|----------------------------|-----------|
| HDG_CD2034RD.06 | 红色 Red |
| 钻孔深度 Drilling depth | 11mm |
| 钻孔距离 Drilling distance | 24.5mm |
| 碳钢+塑料 Carbon steel+Plastic | |



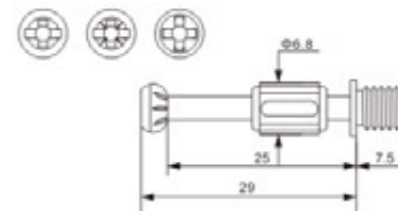
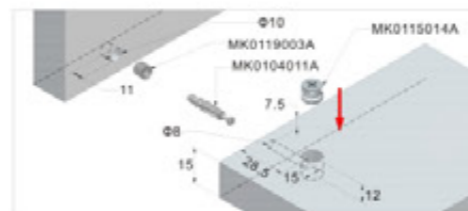
MK0104008A 活动杆 Movable Plastic Bolt

| 订货号 Item No. | 表面 Finish |
|----------------------------|-----------|
| HDG_CD1044RD.06 | 红色 Red |
| 钻孔深度 Drilling depth | 12mm |
| 钻孔距离 Drilling distance | 34.5mm |
| 碳钢+塑料 Carbon steel+Plastic | |



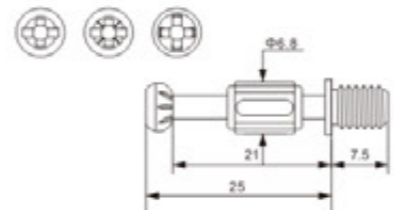
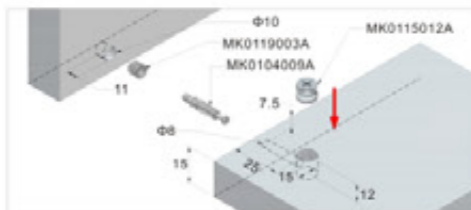
MK0104011A 活动杆 Movable Plastic Bolt

| 订货号 Item No. | 表面 Finish |
|----------------------------|-----------|
| HDG_XD2036BE.06 | 蓝色 Blue |
| 钻孔深度 Drilling depth | 11mm |
| 钻孔距离 Drilling distance | 28.5mm |
| 碳钢+塑料 Carbon steel+Plastic | |



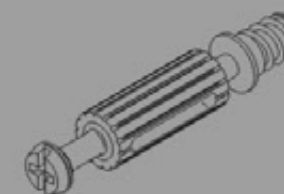
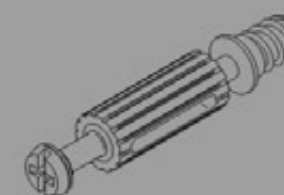
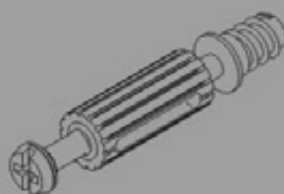
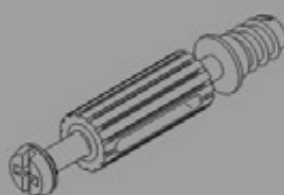
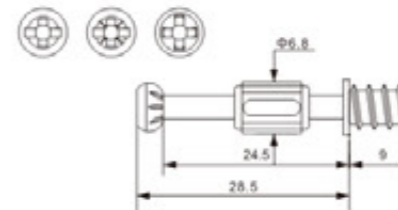
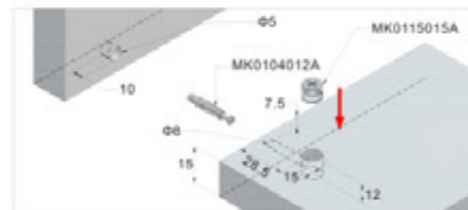
MK0104009A 活动杆 Movable Plastic Bolt

| 订货号 Item No. | 表面 Finish |
|----------------------------|-----------|
| HDG_XD2032BE.06 | 蓝色 Blue |
| 钻孔深度 Drilling depth | 11mm |
| 钻孔距离 Drilling distance | 25mm |
| 碳钢+塑料 Carbon steel+Plastic | |



MK0104012A 活动杆 Movable Plastic Bolt

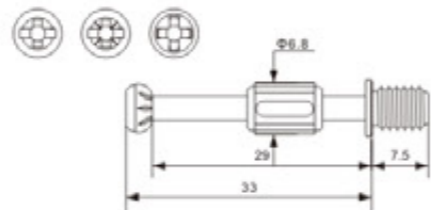
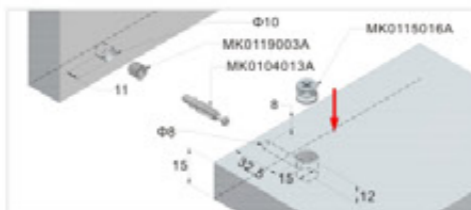
| 订货号 Item No. | 表面 Finish |
|----------------------------|-----------|
| HDG_CD2037RD.06 | 红色 Red |
| 钻孔深度 Drilling depth | 10mm |
| 钻孔距离 Drilling distance | 28.5mm |
| 碳钢+塑料 Carbon steel+Plastic | |





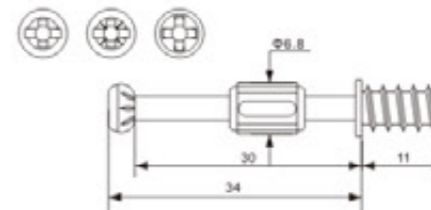
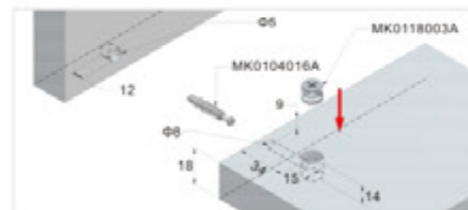
MK0104013A 活动杆 Movable Plastic Bolt

| 订货号 Item No. | 表面 Finish |
|----------------------------|-----------|
| HDG.XD2040BE.06 | 蓝色 Blue |
| 钻孔深度 Drilling depth | 11mm |
| 钻孔距离 Drilling distance | 32.5mm |
| 碳钢+塑料 Carbon steel+Plastic | |



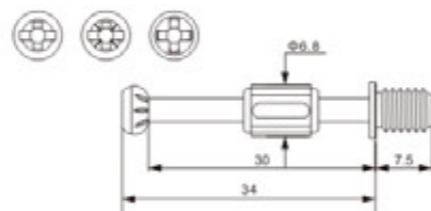
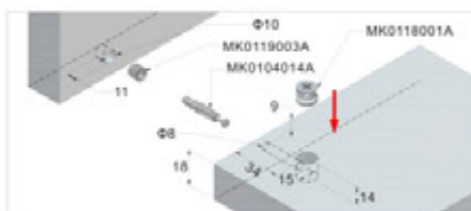
MK0104016A 活动杆 Movable Plastic Bolt

| 订货号 Item No. | 表面 Finish |
|----------------------------|-----------|
| HDG.CD2044RD.06 | 红色 Red |
| 钻孔深度 Drilling depth | 12mm |
| 钻孔距离 Drilling distance | 34mm |
| 碳钢+塑料 Carbon steel+Plastic | |



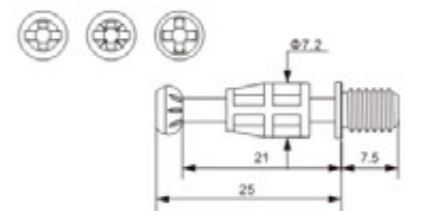
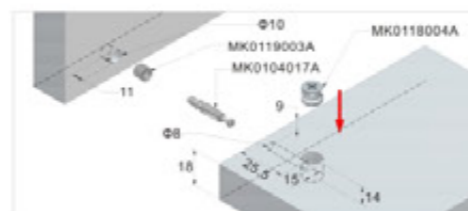
MK0104014A 活动杆 Movable Plastic Bolt

| 订货号 Item No. | 表面 Finish |
|----------------------------|-----------|
| HDG.XD2041BE.06 | 蓝色 Blue |
| 钻孔深度 Drilling depth | 11mm |
| 钻孔距离 Drilling distance | 34mm |
| 碳钢+塑料 Carbon steel+Plastic | |



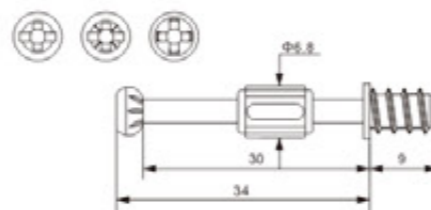
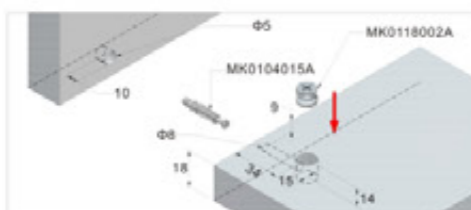
MK0104017A 活动杆 Movable Plastic Bolt

| 订货号 Item No. | 表面 Finish |
|----------------------------|-----------|
| HDG.XD3032GN.06 | 绿色 Green |
| 钻孔深度 Drilling depth | 11mm |
| 钻孔距离 Drilling distance | 25.5mm |
| 碳钢+塑料 Carbon steel+Plastic | |



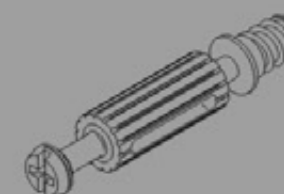
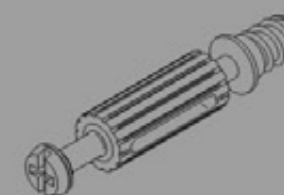
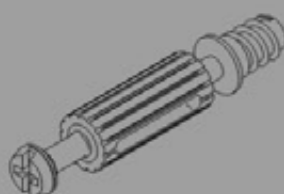
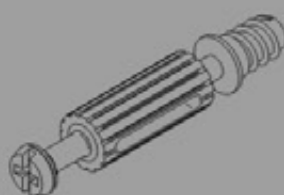
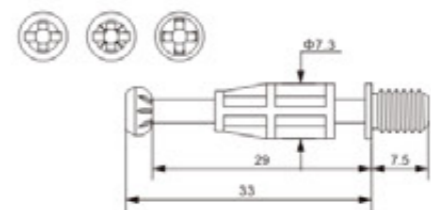
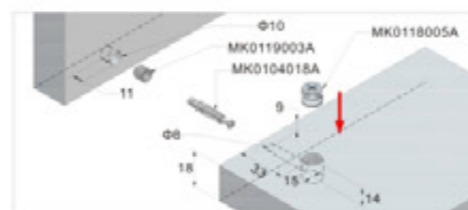
MK0104015A 活动杆 Movable Plastic Bolt

| 订货号 Item No. | 表面 Finish |
|----------------------------|-----------|
| HDG.CD2042RD.06 | 红色 Red |
| 钻孔深度 Drilling depth | 10mm |
| 钻孔距离 Drilling distance | 34mm |
| 碳钢+塑料 Carbon steel+Plastic | |



MK0104018A 活动杆 Movable Plastic Bolt

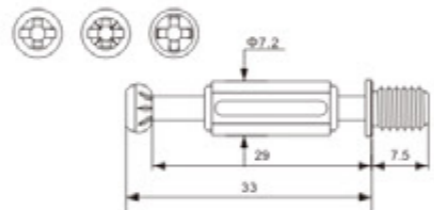
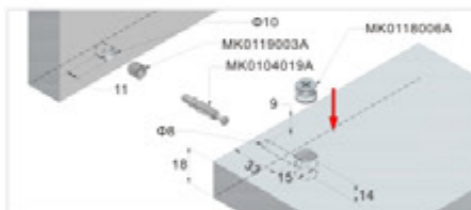
| 订货号 Item No. | 表面 Finish |
|----------------------------|-----------|
| HDG.XD3040GN.06 | 绿色 Green |
| 钻孔深度 Drilling depth | 11mm |
| 钻孔距离 Drilling distance | 33mm |
| 碳钢+塑料 Carbon steel+Plastic | |





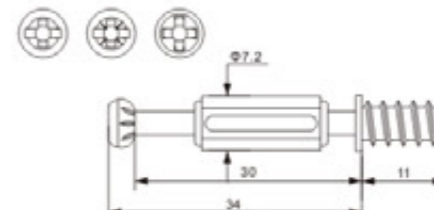
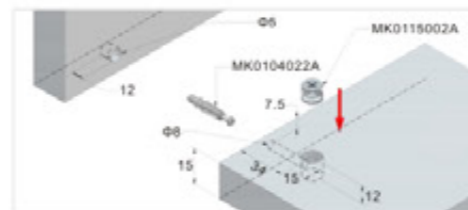
MK0104019A 活动杆 Movable Plastic Bolt

| 订货号 Item No. | 表面 Finish |
|----------------------------|-----------|
| HDG.XD4040YE.06 | 黄色 Yellow |
| 钻孔深度 Drilling depth | 11mm |
| 钻孔距离 Drilling distance | 33mm |
| 碳钢+塑料 Carbon steel+Plastic | |



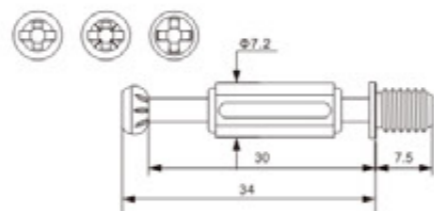
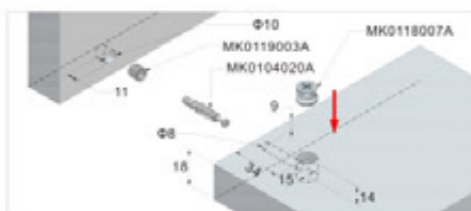
MK0104022A 活动杆 Movable Plastic Bolt

| 订货号 Item No. | 表面 Finish |
|----------------------------|-----------|
| HDG.CD4044RD.06 | 红色 Red |
| 钻孔深度 Drilling depth | 12mm |
| 钻孔距离 Drilling distance | 34mm |
| 碳钢+塑料 Carbon steel+Plastic | |



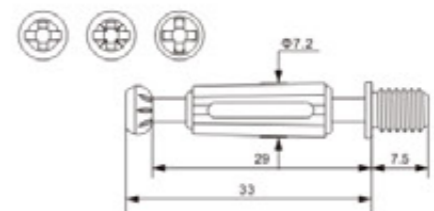
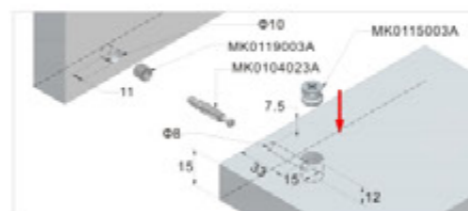
MK0104020A 活动杆 Movable Plastic Bolt

| 订货号 Item No. | 表面 Finish |
|----------------------------|-----------|
| HDG.XD4041GN.06 | 绿色 Green |
| 钻孔深度 Drilling depth | 11mm |
| 钻孔距离 Drilling distance | 34mm |
| 碳钢+塑料 Carbon steel+Plastic | |



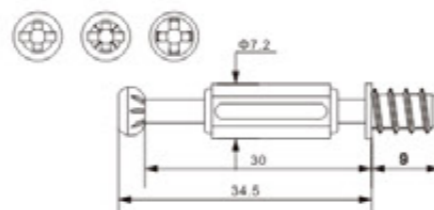
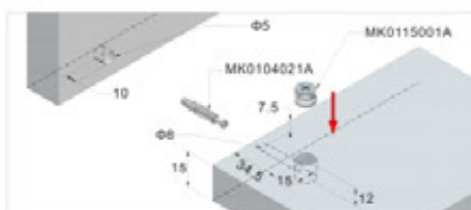
MK0104023A 活动杆 Movable Plastic Bolt

| 订货号 Item No. | 表面 Finish |
|----------------------------|-----------|
| HDG.XD5040GR.06 | 灰色 Gray |
| 钻孔深度 Drilling depth | 11mm |
| 钻孔距离 Drilling distance | 33mm |
| 碳钢+塑料 Carbon steel+Plastic | |



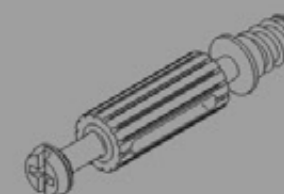
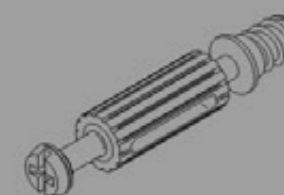
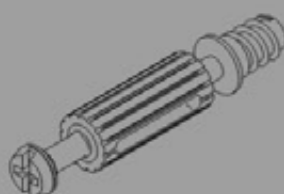
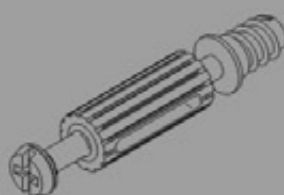
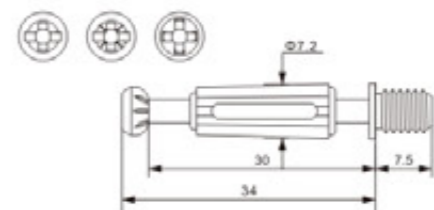
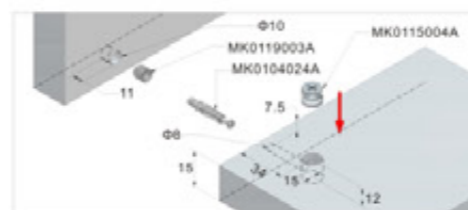
MK0104021A 活动杆 Movable Plastic Bolt

| 订货号 Item No. | 表面 Finish |
|----------------------------|-----------|
| HDG.CD4042RD.06 | 红色 Red |
| 钻孔深度 Drilling depth | 10mm |
| 钻孔距离 Drilling distance | 34.5mm |
| 碳钢+塑料 Carbon steel+Plastic | |



MK0104024A 活动杆 Movable Plastic Bolt

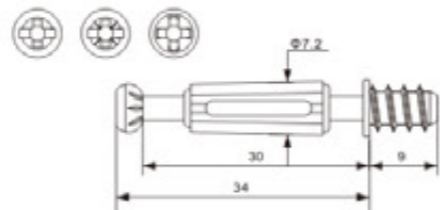
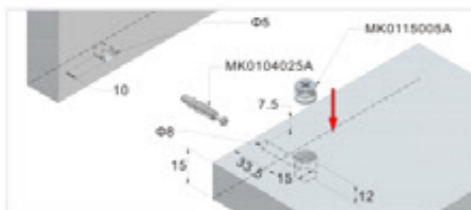
| 订货号 Item No. | 表面 Finish |
|----------------------------|-----------|
| HDG.XD5041GR.06 | 灰色 Gray |
| 钻孔深度 Drilling depth | 11mm |
| 钻孔距离 Drilling distance | 34mm |
| 碳钢+塑料 Carbon steel+Plastic | |





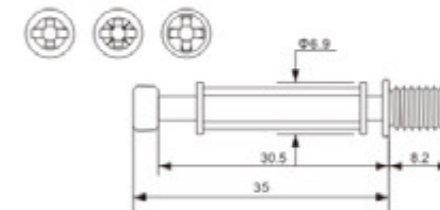
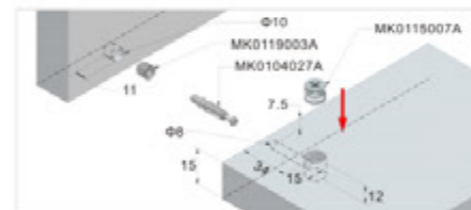
MK0104025A 活动杆 Movable Plastic Bolt

| 订货号 Item No. | 表面 Finish |
|----------------------------|-----------|
| HDG.CD5042GR.06 | 灰色 Gray |
| 钻孔深度 Drilling depth | 10mm |
| 钻孔距离 Drilling distance | 33.5mm |
| 碳钢+塑料 Carbon steel+Plastic | |



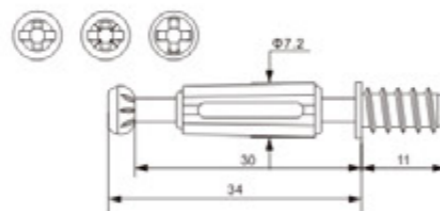
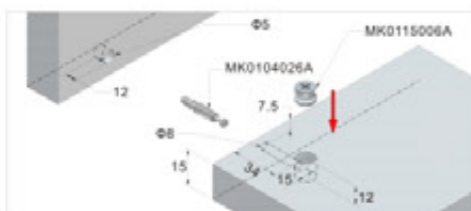
MK0104027A 活动杆 Movable Plastic Bolt

| 订货号 Item No. | 表面 Finish |
|----------------------------|-----------|
| HDG.XD6042WH.06 | 白色 White |
| 钻孔深度 Drilling depth | 11mm |
| 钻孔距离 Drilling distance | 34mm |
| 碳钢+塑料 Carbon steel+Plastic | |



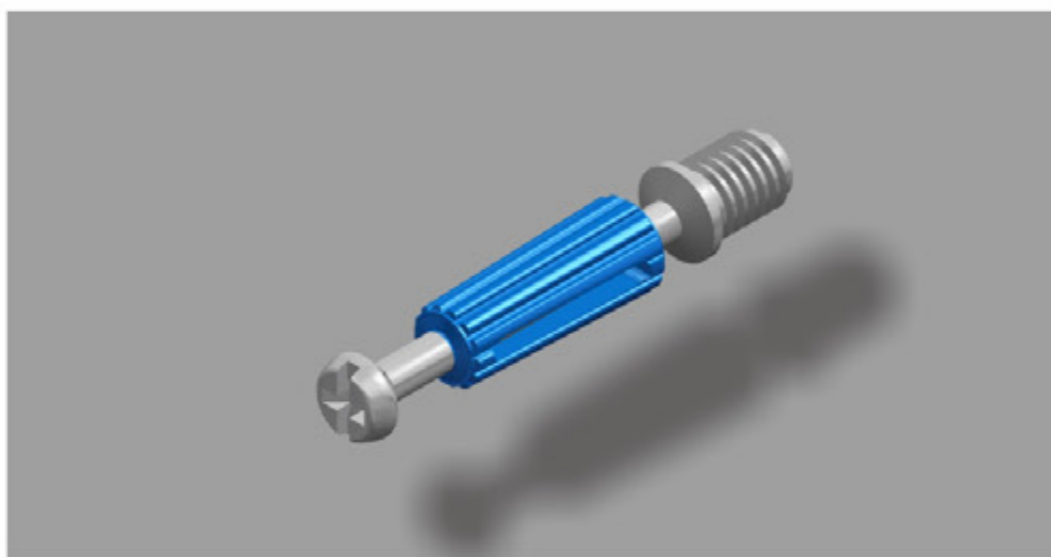
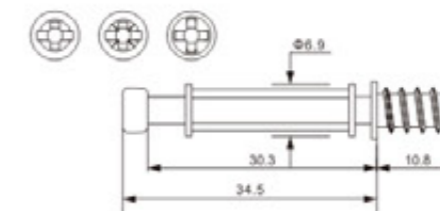
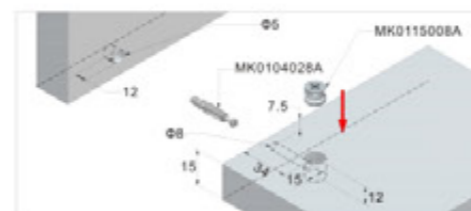
MK0104026A 活动杆 Movable Plastic Bolt

| 订货号 Item No. | 表面 Finish |
|----------------------------|-----------|
| HDG.CD5044GN.06 | 绿色 Green |
| 钻孔深度 Drilling depth | 12mm |
| 钻孔距离 Drilling distance | 34mm |
| 碳钢+塑料 Carbon steel+Plastic | |



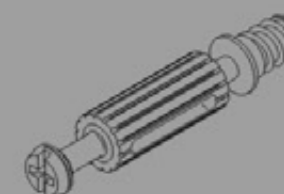
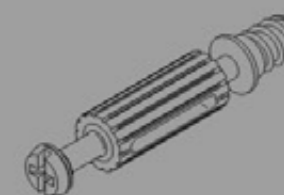
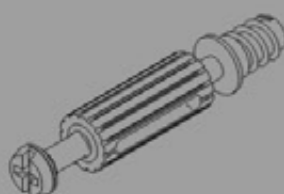
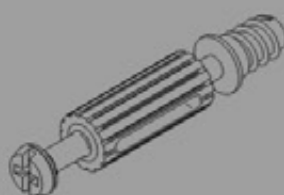
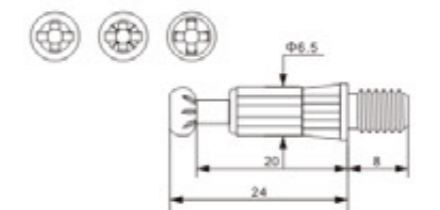
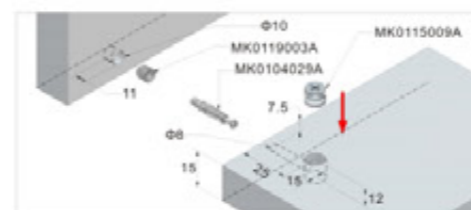
MK0104028A 活动杆 Movable Plastic Bolt

| 订货号 Item No. | 表面 Finish |
|----------------------------|-----------|
| HDG.CD6044GR.06 | 灰色 Gray |
| 钻孔深度 Drilling depth | 12mm |
| 钻孔距离 Drilling distance | 34mm |
| 碳钢+塑料 Carbon steel+Plastic | |



MK0104029A 活动杆 Movable Plastic Bolt

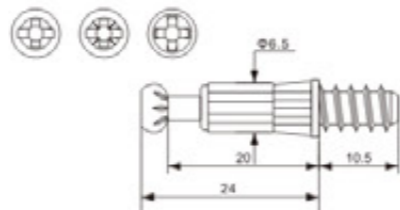
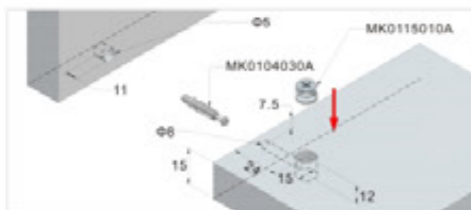
| 订货号 Item No. | 表面 Finish |
|----------------------------|-----------|
| HDG.XD7032RD.06 | 红色 Red |
| 钻孔深度 Drilling depth | 11mm |
| 钻孔距离 Drilling distance | 25mm |
| 碳钢+塑料 Carbon steel+Plastic | |





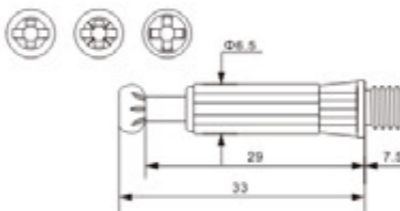
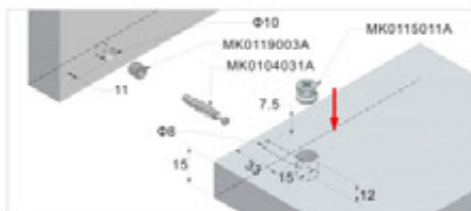
MK0104030A 活动杆 Movable Plastic Bolt

| 订货号 Item No. | 表面 Finish |
|----------------------------|-----------|
| HDG_CD7034RD.06 | 红色 Red |
| 钻孔深度 Drilling depth | 11mm |
| 钻孔距离 Drilling distance | 24mm |
| 碳钢+塑料 Carbon steel+Plastic | |



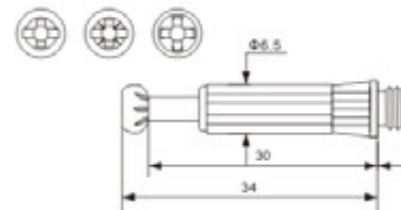
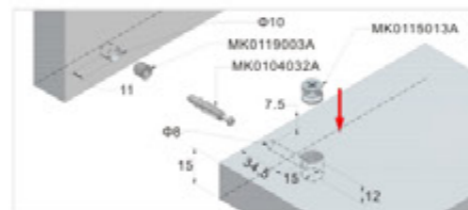
MK0104031A 活动杆 Movable Plastic Bolt

| 订货号 Item No. | 表面 Finish |
|----------------------------|-----------|
| HDG_XD7040BK.06 | 黑色 Black |
| 钻孔深度 Drilling depth | 11mm |
| 钻孔距离 Drilling distance | 33mm |
| 碳钢+塑料 Carbon steel+Plastic | |



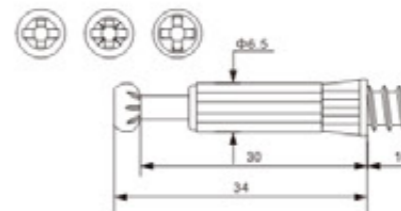
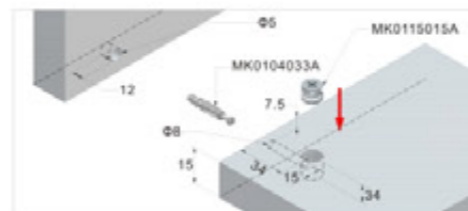
MK0104032A 活动杆 Movable Plastic Bolt

| 订货号 Item No. | 表面 Finish |
|----------------------------|-----------|
| HDG_XD7042RD.06 | 红色 Red |
| 钻孔深度 Drilling depth | 11mm |
| 钻孔距离 Drilling distance | 34.5mm |
| 碳钢+塑料 Carbon steel+Plastic | |



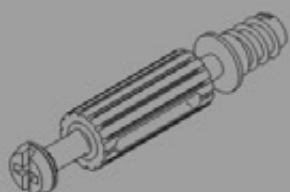
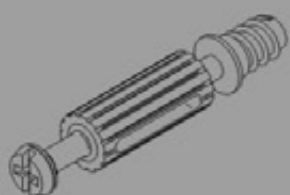
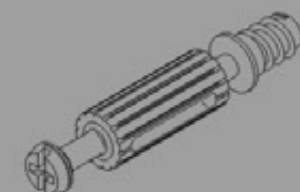
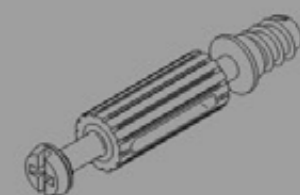
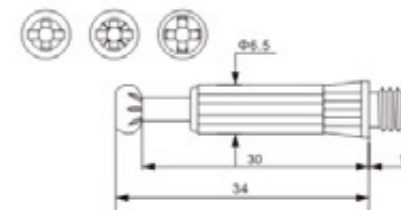
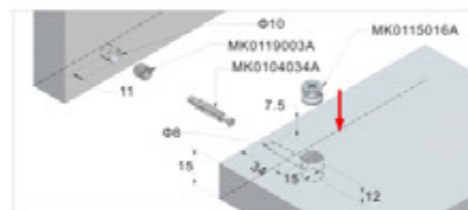
MK0104033A 活动杆 Movable Plastic Bolt

| 订货号 Item No. | 表面 Finish |
|----------------------------|-----------|
| HDG_CD7044BK.06 | 黑色 Black |
| 钻孔深度 Drilling depth | 12mm |
| 钻孔距离 Drilling distance | 34mm |
| 碳钢+塑料 Carbon steel+Plastic | |



MK0104034A 活动杆 Movable Plastic Bolt

| 订货号 Item No. | 表面 Finish |
|----------------------------|-----------|
| HDG_XD7044BK.06 | 黑色 Black |
| 钻孔深度 Drilling depth | 11mm |
| 钻孔距离 Drilling distance | 34mm |
| 碳钢+塑料 Carbon steel+Plastic | |



PEACE OF MIND

时间会告诉我们简单平凡很安心

STRENGTH

坚固力量

家具拆装连接件系列
FURNITURE CONNECTING FITTING SERIES

www.meikifittings.com

MeiKi明希
好螺丝 明希造

A

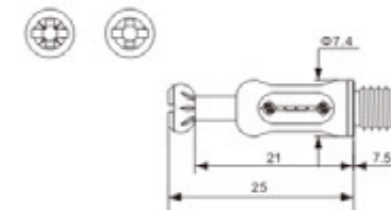
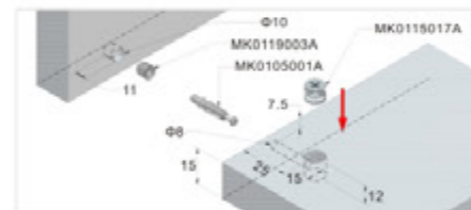
066

包塑杆系列
Plastic Connecting Bolt Series



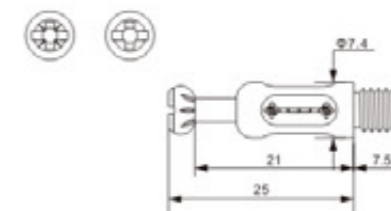
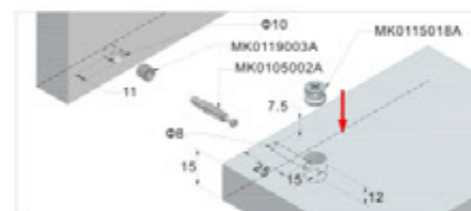
MK0105001A 包塑杆 Plastic Bolt

| | |
|----------------------------|-----------|
| 订货号 Item No. | 表面 Finish |
| BSG.XDT1032BK.75 | 黑色 Black |
| 钻孔深度 Drilling depth | 11mm |
| 钻孔距离 Drilling distance | 25mm |
| 碳钢+塑料 Carbon steel+Plastic | |



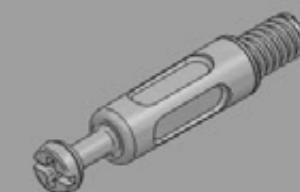
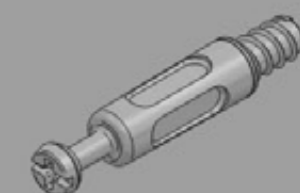
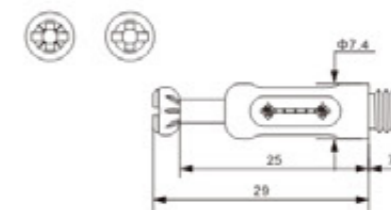
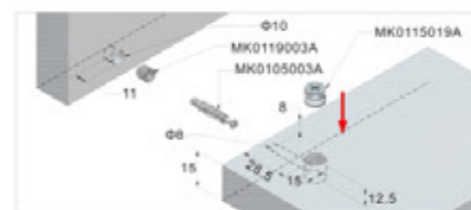
MK0105002A 包塑杆 Plastic Bolt

| | |
|----------------------------|-----------|
| 订货号 Item No. | 表面 Finish |
| BSG.XWT1032BK.75 | 黑色 Black |
| 钻孔深度 Drilling depth | 11mm |
| 钻孔距离 Drilling distance | 25mm |
| 碳钢+塑料 Carbon steel+Plastic | |



MK0105003A 包塑杆 Plastic Bolt

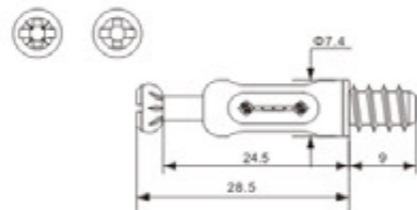
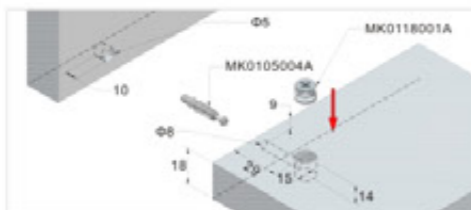
| | |
|----------------------------|-----------|
| 订货号 Item No. | 表面 Finish |
| BSG.XWT1036BK.75 | 黑色 Black |
| 钻孔深度 Drilling depth | 11mm |
| 钻孔距离 Drilling distance | 28.5mm |
| 碳钢+塑料 Carbon steel+Plastic | |





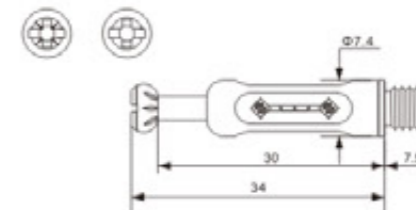
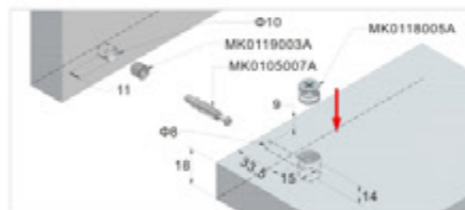
MK0105004A 包塑杆 Plastic Bolt

| 订货号 Item No. | 表面 Finish |
|----------------------------|-----------|
| BSG.CDT1037BK.75 | 黑色 Black |
| 钻孔深度 Drilling depth | 10mm |
| 钻孔距离 Drilling distance | 29mm |
| 碳钢+塑料 Carbon steel+Plastic | |



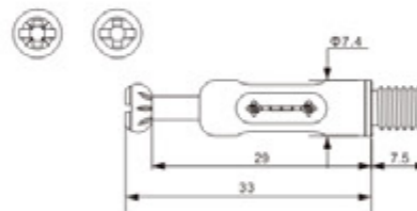
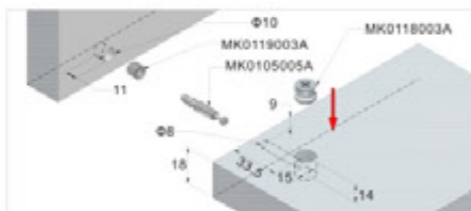
MK0105007A 包塑杆 Plastic Bolt

| 订货号 Item No. | 表面 Finish |
|----------------------------|-----------|
| BSG.XDT1041BK.75 | 黑色 Black |
| 钻孔深度 Drilling depth | 11mm |
| 钻孔距离 Drilling distance | 33.5mm |
| 碳钢+塑料 Carbon steel+Plastic | |



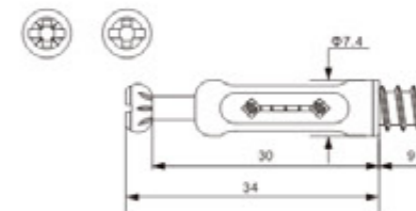
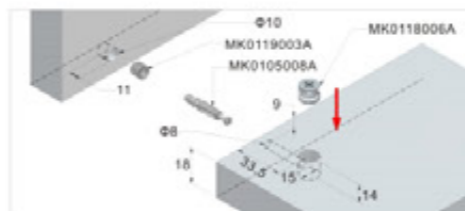
MK0105005A 包塑杆 Plastic Bolt

| 订货号 Item No. | 表面 Finish |
|----------------------------|-----------|
| BSG.XDT1040BK.75 | 黑色 Black |
| 钻孔深度 Drilling depth | 11mm |
| 钻孔距离 Drilling distance | 33.5mm |
| 碳钢+塑料 Carbon steel+Plastic | |



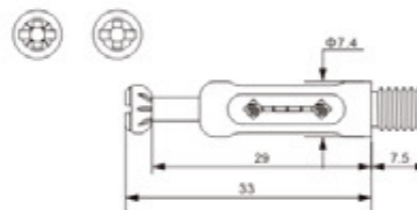
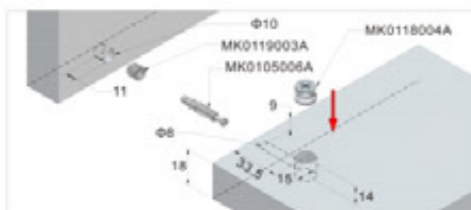
MK0105008A 包塑杆 Plastic Bolt

| 订货号 Item No. | 表面 Finish |
|----------------------------|-----------|
| BSG.XWT1041BK.75 | 黑色 Black |
| 钻孔深度 Drilling depth | 11mm |
| 钻孔距离 Drilling distance | 33.5mm |
| 碳钢+塑料 Carbon steel+Plastic | |



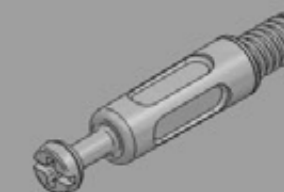
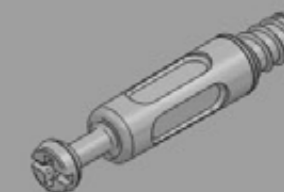
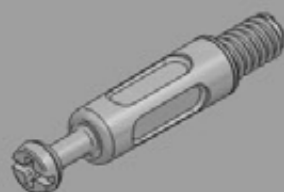
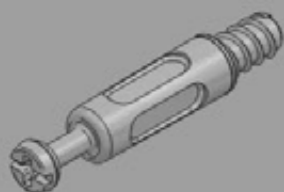
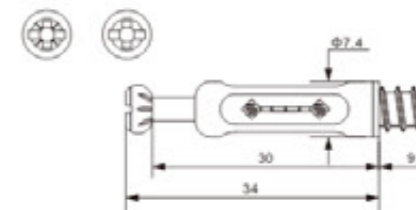
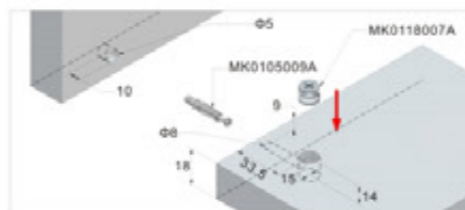
MK0105006A 包塑杆 Plastic Bolt

| 订货号 Item No. | 表面 Finish |
|----------------------------|-----------|
| BSG.XWT1040BK.75 | 黑色 Black |
| 钻孔深度 Drilling depth | 11mm |
| 钻孔距离 Drilling distance | 33.5mm |
| 碳钢+塑料 Carbon steel+Plastic | |



MK0105009A 包塑杆 Plastic Bolt

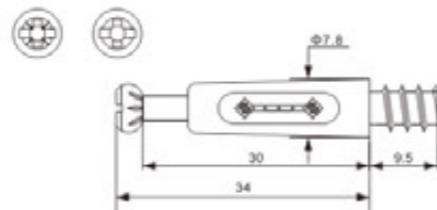
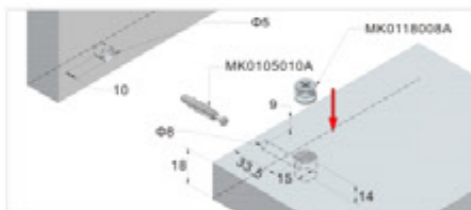
| 订货号 Item No. | 表面 Finish |
|----------------------------|-----------|
| BSG.CDT1042BK.75 | 黑色 Black |
| 钻孔深度 Drilling depth | 10mm |
| 钻孔距离 Drilling distance | 33.5mm |
| 碳钢+塑料 Carbon steel+Plastic | |





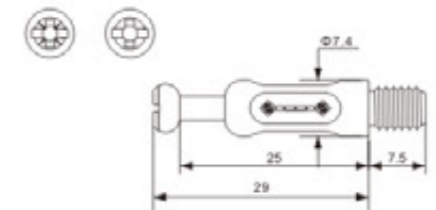
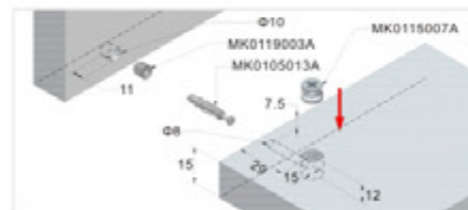
MK0105010A 包塑杆 Plastic Bolt

| 订货号 Item No. | 表面 Finish |
|----------------------------|-----------|
| BSG.CWT10435BK.75 | 黑色 Black |
| 钻孔深度 Drilling depth | 104mm |
| 钻孔距离 Drilling distance | 33.5mm |
| 碳钢+塑料 Carbon steel+Plastic | |



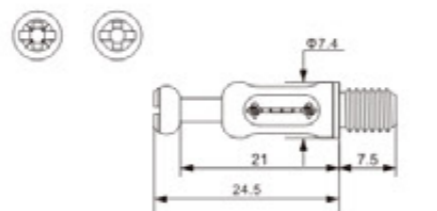
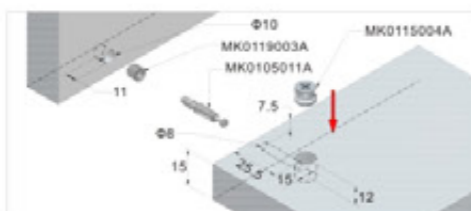
MK0105013A 包塑杆 Plastic Bolt

| 订货号 Item No. | 表面 Finish |
|----------------------------|-----------|
| BSG.XW1036BK.75 | 黑色 Black |
| 钻孔深度 Drilling depth | 11mm |
| 钻孔距离 Drilling distance | 29mm |
| 碳钢+塑料 Carbon steel+Plastic | |



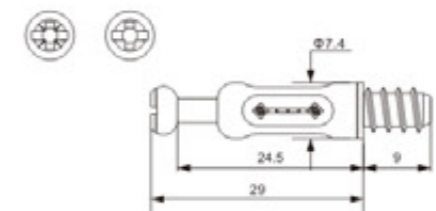
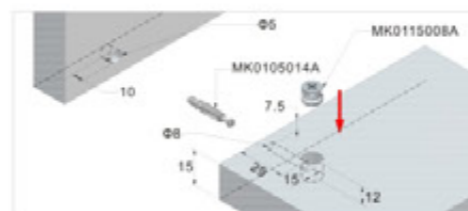
MK0105011A 包塑杆 Plastic Bolt

| 订货号 Item No. | 表面 Finish |
|----------------------------|-----------|
| BSG.XD1032BK.75 | 黑色 Black |
| 钻孔深度 Drilling depth | 11mm |
| 钻孔距离 Drilling distance | 25.5mm |
| 碳钢+塑料 Carbon steel+Plastic | |



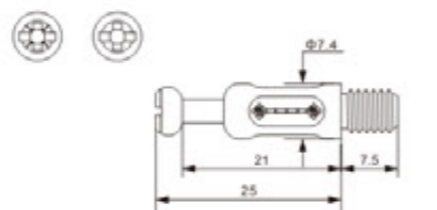
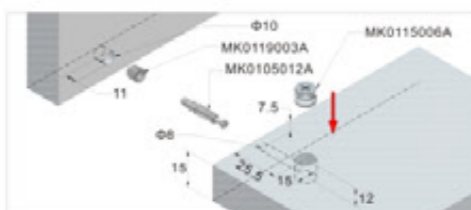
MK0105014A 包塑杆 Plastic Bolt

| 订货号 Item No. | 表面 Finish |
|----------------------------|-----------|
| BSG.CD1037BK.75 | 黑色 Black |
| 钻孔深度 Drilling depth | 10mm |
| 钻孔距离 Drilling distance | 29mm |
| 碳钢+塑料 Carbon steel+Plastic | |



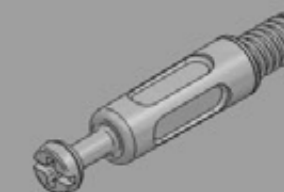
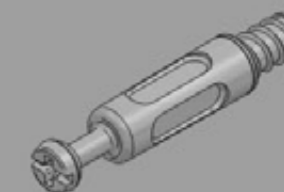
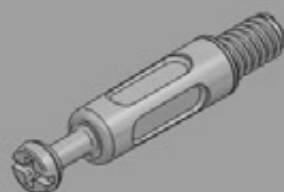
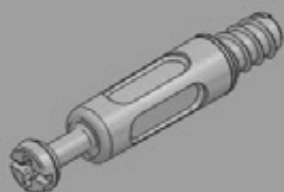
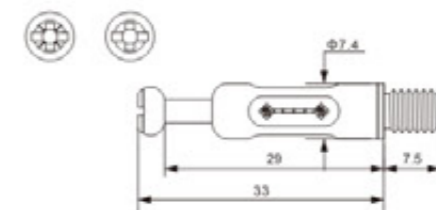
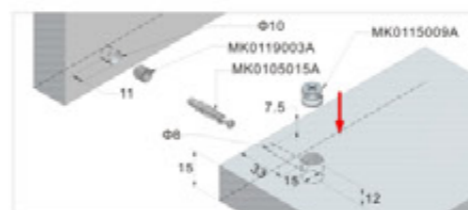
MK0105012A 包塑杆 Plastic Bolt

| 订货号 Item No. | 表面 Finish |
|----------------------------|-----------|
| BSG.XW1032BK.75 | 黑色 Black |
| 钻孔深度 Drilling depth | 11mm |
| 钻孔距离 Drilling distance | 25.5mm |
| 碳钢+塑料 Carbon steel+Plastic | |



MK0105015A 包塑杆 Plastic Bolt

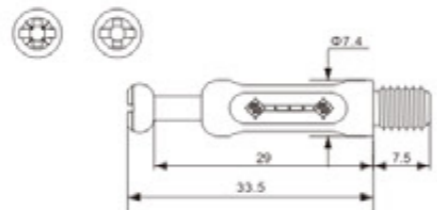
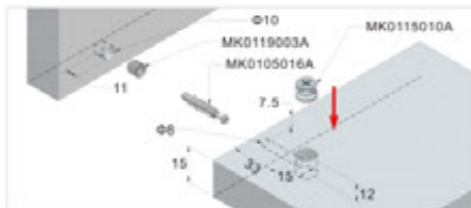
| 订货号 Item No. | 表面 Finish |
|----------------------------|-----------|
| BSG.XD1040BK.75 | 黑色 Black |
| 钻孔深度 Drilling depth | 11mm |
| 钻孔距离 Drilling distance | 33mm |
| 碳钢+塑料 Carbon steel+Plastic | |





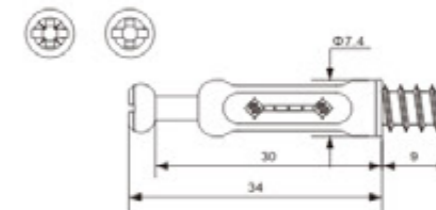
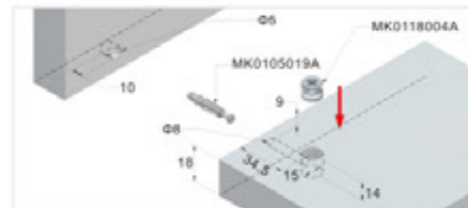
MK0105016A 包塑杆 Plastic Bolt

| 订货号 Item No. | 表面 Finish |
|----------------------------|-----------|
| BSG.XW1040BK.75 | 黑色 Black |
| 钻孔深度 Drilling depth | 11mm |
| 钻孔距离 Drilling distance | 33mm |
| 碳钢+塑料 Carbon steel+Plastic | |



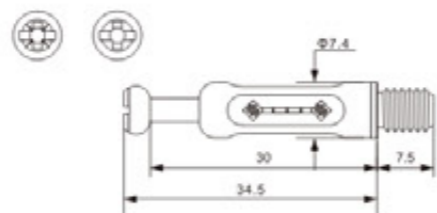
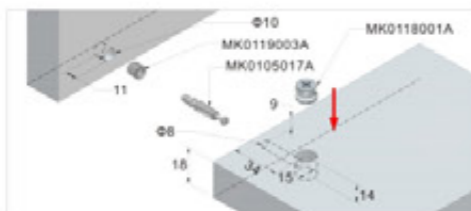
MK0105019A 包塑杆 Plastic Bolt

| 订货号 Item No. | 表面 Finish |
|----------------------------|-----------|
| BSG.CD1042BK.75 | 黑色 Black |
| 钻孔深度 Drilling depth | 10mm |
| 钻孔距离 Drilling distance | 34.5mm |
| 碳钢+塑料 Carbon steel+Plastic | |



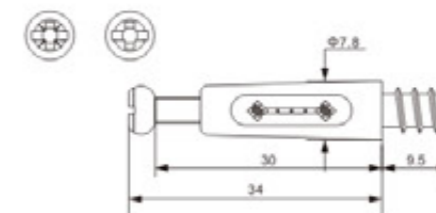
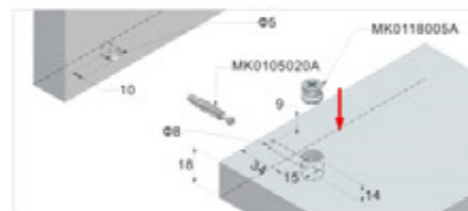
MK0105017A 包塑杆 Plastic Bolt

| 订货号 Item No. | 表面 Finish |
|----------------------------|-----------|
| BSG.XD1041BK.75 | 黑色 Black |
| 钻孔深度 Drilling depth | 11mm |
| 钻孔距离 Drilling distance | 34mm |
| 碳钢+塑料 Carbon steel+Plastic | |



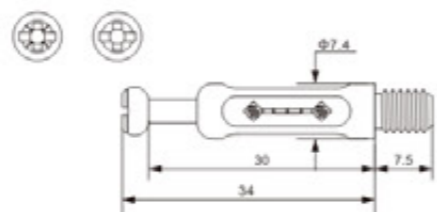
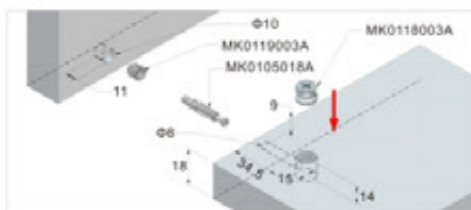
MK0105020A 包塑杆 Plastic Bolt

| 订货号 Item No. | 表面 Finish |
|----------------------------|-----------|
| BSG.CW1043BK.75 | 黑色 Black |
| 钻孔深度 Drilling depth | 10mm |
| 钻孔距离 Drilling distance | 34mm |
| 碳钢+塑料 Carbon steel+Plastic | |



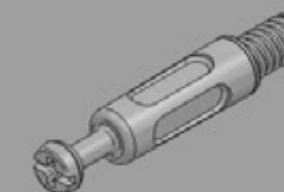
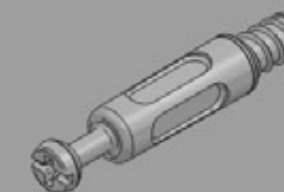
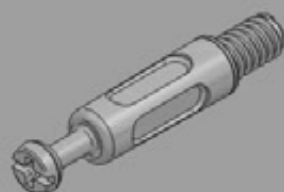
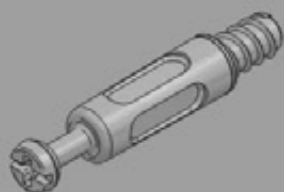
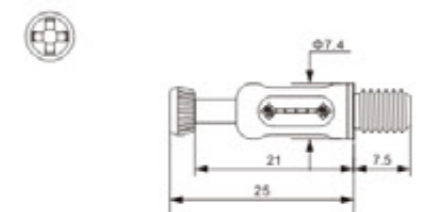
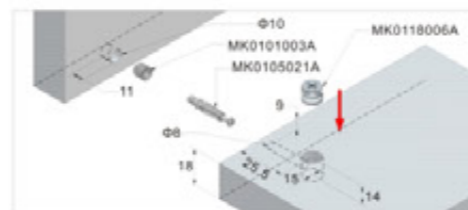
MK0105018A 包塑杆 Plastic Bolt

| 订货号 Item No. | 表面 Finish |
|----------------------------|-----------|
| BSG.XW1041BK.75 | 黑色 Black |
| 钻孔深度 Drilling depth | 11mm |
| 钻孔距离 Drilling distance | 34.5mm |
| 碳钢+塑料 Carbon steel+Plastic | |



MK0105021A 包塑杆 Plastic Bolt

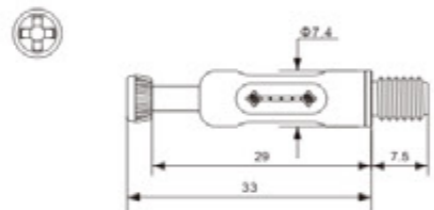
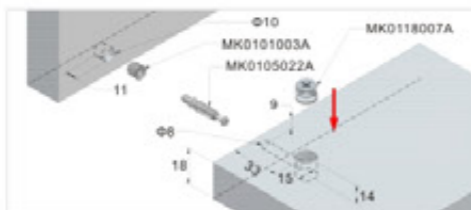
| 订货号 Item No. | 表面 Finish |
|----------------------------|-----------|
| BSG.XD2032BK.75 | 黑色 Black |
| 钻孔深度 Drilling depth | 11mm |
| 钻孔距离 Drilling distance | 25.5mm |
| 碳钢+塑料 Carbon steel+Plastic | |





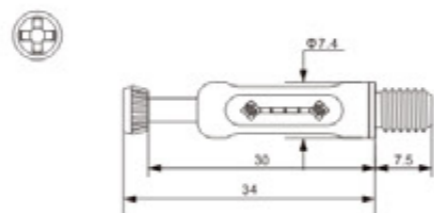
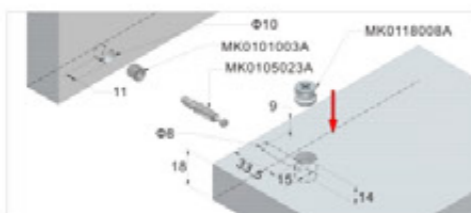
MK0105022A 包塑杆 Plastic Bolt

| | |
|----------------------------|-----------|
| 订货号 Item No. | 表面 Finish |
| BSG.XD2040BK.75 | 黑色 Black |
| 钻孔深度 Drilling depth | 11mm |
| 钻孔距离 Drilling distance | 33mm |
| 碳钢+塑料 Carbon steel+Plastic | |



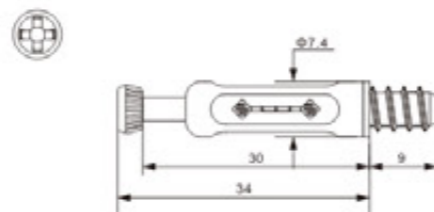
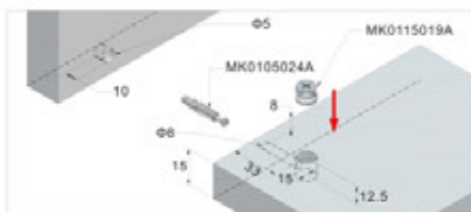
MK0105023A 包塑杆 Plastic Bolt

| | |
|----------------------------|-----------|
| 订货号 Item No. | 表面 Finish |
| BSG.XD2041BK.75 | 黑色 Black |
| 钻孔深度 Drilling depth | 11mm |
| 钻孔距离 Drilling distance | 33.5mm |
| 碳钢+塑料 Carbon steel+Plastic | |



MK0105024A 包塑杆 Plastic Bolt

| | |
|----------------------------|-----------|
| 订货号 Item No. | 表面 Finish |
| BSG.CD2042BK.75 | 黑色 Black |
| 钻孔深度 Drilling depth | 10mm |
| 钻孔距离 Drilling distance | 33mm |
| 碳钢+塑料 Carbon steel+Plastic | |



THE WAY OF LIFE

平凡才是真实的生活之道

它简单、质朴、纯粹

HIGH GRADE

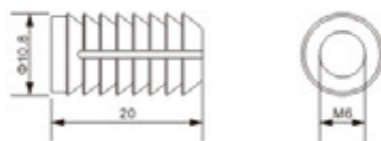
高档尼龙

高档尼龙材质 耐用坚固



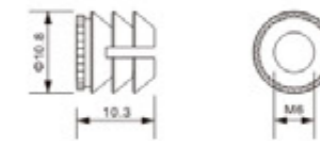
MK0119001A 预埋件 Glued Dowel

| 订货号 Item No. | 表面 Finish |
|----------------------|-----------|
| YMJ.NL0020WH.10 | 白色 White |
| 钻孔直径 Drilling ϕ | 10mm |
| 钻孔深度 Drilling depth | 21mm |
| 尼龙 Nylon | |



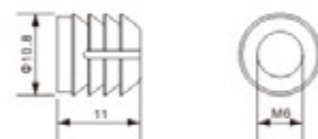
MK0119004A 预埋件 Glued Dowel

| 订货号 Item No. | 表面 Finish |
|---|-----------|
| YMJ.NL1105WH.10 | 白色 White |
| 钻孔直径 Drilling ϕ | 10mm |
| 钻孔深度 Drilling depth | 11mm |
| 50袋/件,1000粒/袋 | |
| 1000pcs/plastic bag,50plastic bags/carton | |
| 尼龙 Nylon | |



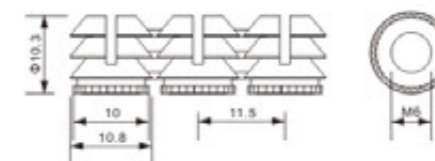
MK0119002A 预埋件 Glued Dowel

| 订货号 Item No. | 表面 Finish |
|----------------------|-----------|
| YMJ.NL0011WH.10 | 白色 White |
| 钻孔直径 Drilling ϕ | 10mm |
| 钻孔深度 Drilling depth | 12mm |
| 尼龙 Nylon | |



MK0119005A 预埋件 Glued Dowel

| 订货号 Item No. | 表面 Finish |
|---|-----------|
| YMJ.NL1105WH.10 | 白色 White |
| 钻孔直径 Drilling ϕ | 10mm |
| 钻孔深度 Drilling depth | 11mm |
| 50袋/件,1000粒/袋 | |
| 1000pcs/plastic bag,50plastic bags/carton | |
| 尼龙 Nylon | |



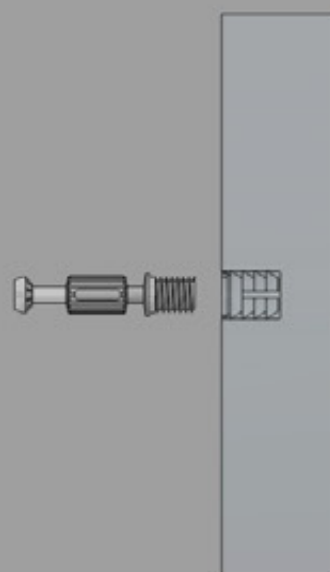
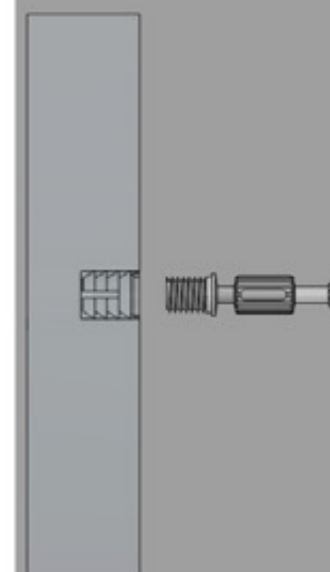
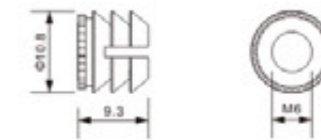
MK0119003A 预埋件 Glued Dowel

| 订货号 Item No. | 表面 Finish |
|--|-----------|
| YMJ.NL0105WH.10 | 白色 White |
| 钻孔直径 Drilling ϕ | 10mm |
| 钻孔深度 Drilling depth | 11mm |
| 50袋/件,1000粒/袋 | |
| 1000pcs/plastic bag,5plastic bags/carton | |
| 尼龙 Nylon | |



MK0119006A 预埋件 Glued Dowel

| 订货号 Item No. | 表面 Finish |
|---|-----------|
| YMJ.NL1095WH.10 | 白色 White |
| 钻孔直径 Drilling ϕ | 10mm |
| 钻孔深度 Drilling depth | 10mm |
| 50袋/件,1000粒/袋 | |
| 1000pcs/plastic bag,50plastic bags/carton | |
| 尼龙 Nylon | |





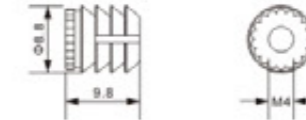
MK0119007A 预埋件 Glued Dowel

| 订货号 Item No. | 表面 Finish |
|---|-----------|
| YMJ.NL0009WH.10 | 白色 White |
| 钻孔直径 Drilling ϕ | 10mm |
| 钻孔深度 Drilling depth | 9.5mm |
| 60袋/件,1000粒/袋 | |
| 1000pcs/plastic bag,60plastic bags/carton | |
| 尼龙 Nylon | |



MK0119010A 预埋件 Glued Dowel

| 订货号 Item No. | 表面 Finish |
|---|-----------|
| YMJ.NLY0010WH.08 | 白色 White |
| 钻孔直径 Drilling ϕ | 8mm |
| 钻孔深度 Drilling depth | 10.5mm |
| 80袋/件,1000粒/袋 | |
| 1000pcs/plastic bag,80plastic bags/carton | |
| 尼龙 Nylon | |



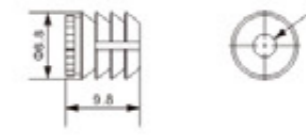
MK0119008A 预埋件 Glued Dowel

| 订货号 Item No. | 表面 Finish |
|---|-----------|
| YMJ.NL1090WH.10 | 白色 White |
| 钻孔直径 Drilling ϕ | 10mm |
| 钻孔深度 Drilling depth | 9.5mm |
| 60袋/件,1000粒/袋 | |
| 1000pcs/plastic bag,60plastic bags/carton | |
| 尼龙 Nylon | |



MK0119011A 预埋件 Glued Dowel

| 订货号 Item No. | 表面 Finish |
|---|-----------|
| YMJ.NLW0010WH.08 | 白色 White |
| 钻孔直径 Drilling ϕ | 8mm |
| 钻孔深度 Drilling depth | 10.5mm |
| 80袋/件,1000粒/袋 | |
| 1000pcs/plastic bag,80plastic bags/carton | |
| 尼龙 Nylon | |



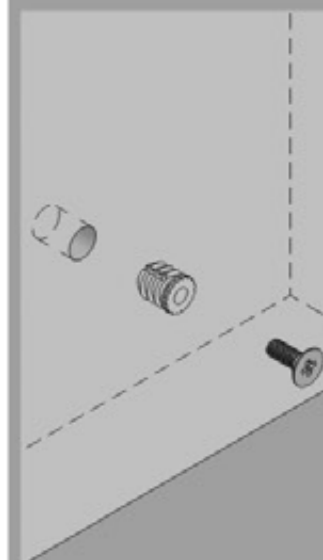
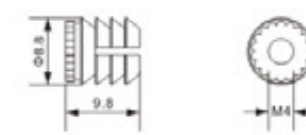
MK0119009A 预埋件 Glued Dowel

| 订货号 Item No. | 表面 Finish |
|---|-----------|
| YMJ.NL1085WH.10 | 白色 White |
| 钻孔直径 Drilling ϕ | 10mm |
| 钻孔深度 Drilling depth | 9mm |
| 60袋/件,1000粒/袋 | |
| 1000pcs/plastic bag,60plastic bags/carton | |
| 尼龙 Nylon | |



MK0119012A 预埋件 Glued Dowel

| 订货号 Item No. | 表面 Finish |
|---|-----------|
| YMJ.NLY1010WH.08 | 白色 White |
| 钻孔直径 Drilling ϕ | 8mm |
| 钻孔深度 Drilling depth | 10.5mm |
| 80袋/件,1000粒/袋 | |
| 1000pcs/plastic bag,80plastic bags/carton | |
| 尼龙 Nylon | |





MK0119013A 预埋件 Glued Dowel

| 订货号 Item No. | 表面 Finish |
|---|-----------|
| YMJ.NLW1010WH.08 | 白色 White |
| 钻孔直径 Drilling ϕ | 8mm |
| 钻孔深度 Drilling depth | 10.5mm |
| 80袋/件,1000粒/袋 | |
| 1000pcs/plastic bag,80plastic bags/carton | |
| 尼龙 Nylon | |



MK0119014A 预埋件 Glued Dowel

| 订货号 Item No. | 表面 Finish |
|---|-----------|
| YMJ.NLY0008WH.08 | 白色 White |
| 钻孔直径 Drilling ϕ | 8mm |
| 钻孔深度 Drilling depth | 8.5mm |
| 80袋/件,1000粒/袋 | |
| 1000pcs/plastic bag,80plastic bags/carton | |
| 尼龙 Nylon | |



MK0119015A 预埋件 Glued Dowel

| 订货号 Item No. | 表面 Finish |
|---|-----------|
| YMJ.NLW0008WH.08 | 白色 White |
| 钻孔直径 Drilling ϕ | 8mm |
| 钻孔深度 Drilling depth | 8.5mm |
| 80袋/件,1000粒/袋 | |
| 1000pcs/plastic bag,80plastic bags/carton | |
| 尼龙 Nylon | |



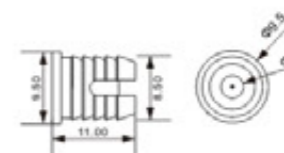
MK0119016A 预埋件 Glued Dowel

| 订货号 Item No. | 表面 Finish |
|---|-----------|
| YMJ.NL0075WH.08 | 白色 White |
| 钻孔直径 Drilling ϕ | 8mm |
| 钻孔深度 Drilling depth | 8mm |
| 50袋/件,1000粒/袋 | |
| 1000pcs/plastic bag,50plastic bags/carton | |
| 尼龙 Nylon | |



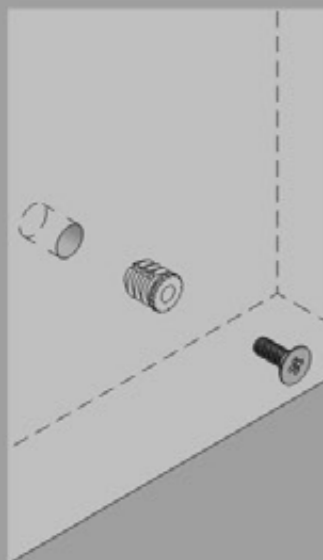
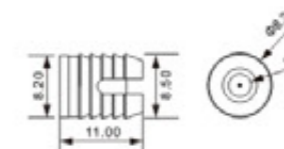
MK0119017A 预埋件 Glued Dowel

| 订货号 Item No. | 表面 Finish |
|----------------------|-----------|
| YMJ.CFNL0011WH.08 | 白色 White |
| 钻孔直径 Drilling ϕ | 8mm |
| 钻孔深度 Drilling depth | 11.5mm |
| 尼龙 Nylon | |



MK0119018A 预埋件 Glued Dowel

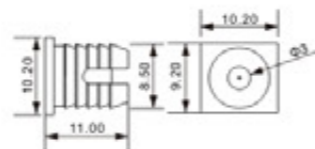
| 订货号 Item No. | 表面 Finish |
|----------------------|-----------|
| YMJ.CYNL0011WH.08 | 白色 White |
| 钻孔直径 Drilling ϕ | 8mm |
| 钻孔深度 Drilling depth | 11.5mm |
| 尼龙 Nylon | |





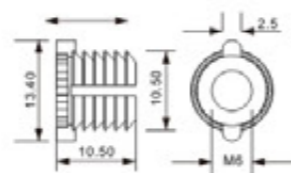
MK0119019A 预埋件 Glued Dowel

| 订货号 Item No. | 表面 Finish |
|----------------------|-----------|
| YMJ.CZNL0011WH.08 | 白色 White |
| 钻孔直径 Drilling ϕ | 8mm |
| 钻孔深度 Drilling depth | 11.5mm |
| 尼龙 Nylon | |



MK0119020A 预埋件 Glued Dowel

| 订货号 Item No. | 表面 Finish |
|----------------------|-----------|
| YMJ.CDNL1105WH.10 | 白色 White |
| 钻孔直径 Drilling ϕ | 10mm |
| 钻孔深度 Drilling depth | 11mm |
| 尼龙 Nylon | |



MK0119021A 预埋件 Glued Dowel

| 订货号 Item No. | 表面 Finish |
|----------------------|-----------------|
| YMJ.NLS014WH.10 | 白色 White |
| 钻孔直径 Drilling ϕ | 10mm |
| 钻孔深度 Drilling depth | 通孔 Through hole |
| 尼龙 Nylon | |



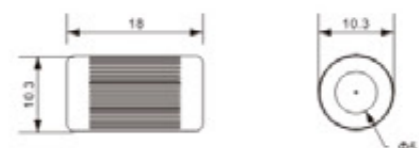
MK0119022A 预埋件 Glued Dowel

| 订货号 Item No. | 表面 Finish |
|----------------------|-----------------|
| YMJ.NLS017WH.10 | 白色 |
| 钻孔直径 Drilling ϕ | 10mm |
| 钻孔深度 Drilling depth | 通孔 Through hole |
| 尼龙 Nylon | |



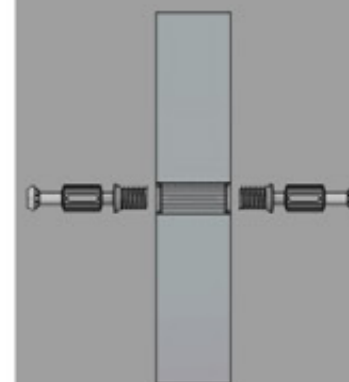
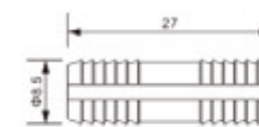
MK0119023A 预埋件 Glued Dowel

| 订货号 Item No. | 表面 Finish |
|----------------------|-----------------|
| YMJ.NLS018WH.10 | 白色 |
| 钻孔直径 Drilling ϕ | 10mm |
| 钻孔深度 Drilling depth | 通孔 Through hole |
| 尼龙 Nylon | |



MK0119024A 预埋件 Glued Dowel

| 订货号 Item No. | 表面 Finish |
|----------------------|-----------|
| YMJ.NLYC034WH.08 | 白色 |
| 钻孔直径 Drilling ϕ | 10mm |
| 钻孔深度 Drilling depth | 12mm |
| 尼龙 Nylon | |



Meiki明希
好螺丝 明希造

WOODEN FITTING SERIES
实木配件系列



STEADY WEIGHT
伴随你走过不同时刻
依旧稳重如初

木牙、十字倒边螺杆、内六角螺杆、外六角螺杆、倒边木牙、
十一字螺杆、倒角全牙螺杆、螺杆装饰扣、六角匙、自攻钉、
纤维钉、快牙、金属预埋件、带介螺母、无介螺母、锤头螺母、
夹板螺母、榔头连接件、月牙.....

木牙系列 Wood Screw Series



十字倒边螺系列 Phillips Head Screw Series



内六角螺系列 Hex Head Screw Series



外六角螺系列 Outer Hex Screw Series

倒边木牙系列 Edge-trimming Wood Screw Series



十一字螺系列 Phillips&Slotted Screw Series



倒角全牙螺系列 Edge-trimming Full Thread Bolt Series



螺帽装饰扣系列 Decoration Cap Series



六角匙系列 Hex Key Series



自攻钉系列 Self-tapping Screw Series



纤维钉系列 Fibreboard Screw Series



快牙系列 Fast Thread Screw Series



金属预埋件系列 Metal Screw Nut Series



带介螺母系列 Screw Nut with washer Series



无介螺母系列 Screw Nut Series



锤头螺母系列 Hammer Screw Nut Series



夹板帽系列 Internal Thread Screw Nut Series



榔头连接件系列 4 in 1 Connecting Fitting Series



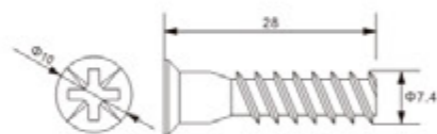
月牙系列 Crescent tooth Series





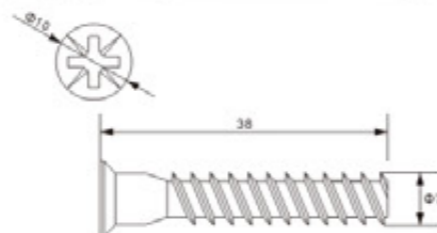
MK0201001A 木牙螺丝 Wood Screw

| 订货号 Item No. | 表面 Finish |
|----------------------|--------------|
| MY.MZ028BZ.07 | 蓝锌 Blue Zinc |
| 钻孔直径 Drilling ϕ | 6mm |



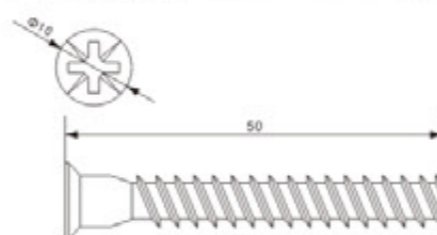
MK0201002A 木牙螺丝 Wood Screw

| 订货号 Item No. | 表面 Finish |
|---------------|--------------|
| MY.MZ038BZ.07 | 蓝锌 Blue Zinc |
| 钻孔直径 Drilling | 6mm |



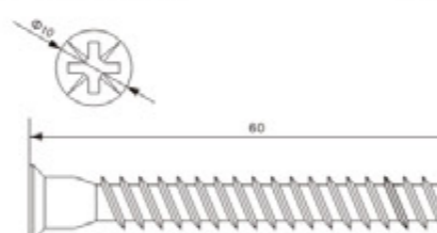
MK0201003A 木牙螺丝 Wood Screw

| 订货号 Item No. | 表面 Finish |
|---------------|--------------|
| MY.MZ050BZ.07 | 蓝锌 Blue Zinc |
| 钻孔直径 Drilling | 6mm |



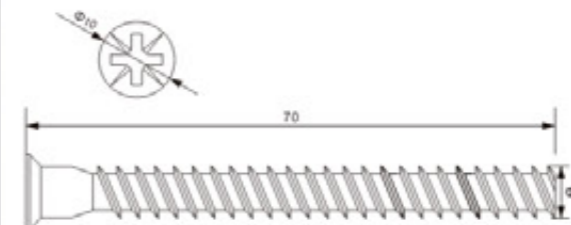
MK0201004A 木牙螺丝 Wood Screw

| 订货号 Item No. | 表面 Finish |
|---------------|--------------|
| MY.MZ060BZ.07 | 蓝锌 Blue Zinc |
| 钻孔直径 Drilling | 6mm |



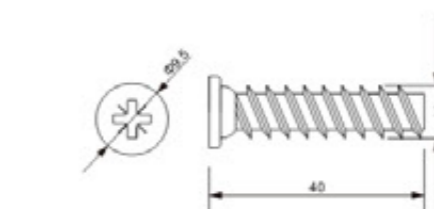
MK0201005A 木牙螺丝 Wood Screw

| 订货号 Item No. | 表面 Finish |
|---------------|--------------|
| MY.MZ070BZ.07 | 蓝锌 Blue Zinc |
| 钻孔直径 Drilling | 6mm |



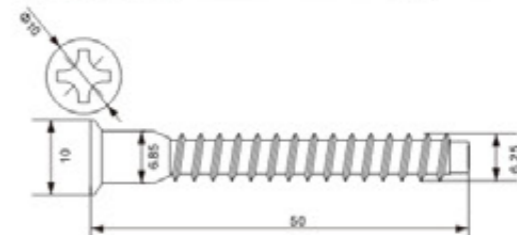
MK0201006A 木牙螺丝 Wood Screw

| 订货号 Item No. | 表面 Finish |
|---------------|--------------|
| MY.CT040BZ.06 | 蓝锌 Blue Zinc |
| 钻孔直径 Drilling | 5mm |



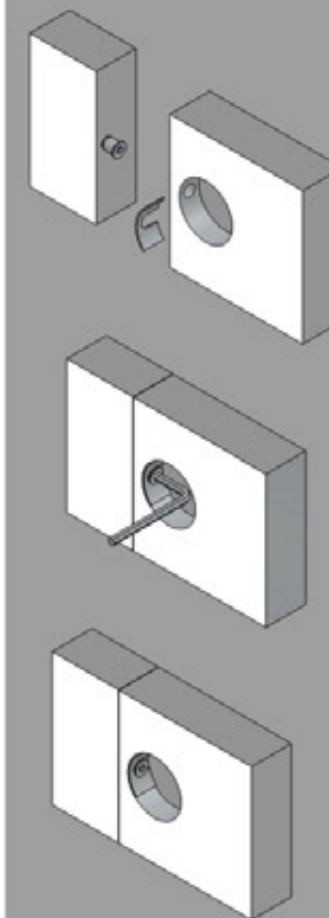
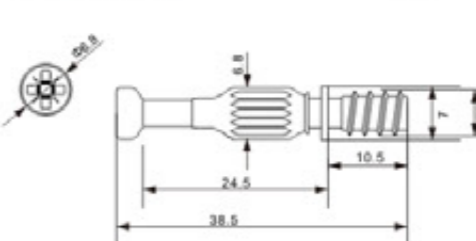
MK0201007A 木牙螺丝 Wood Screw

| 订货号 Item No. | 表面 Finish |
|---------------|--------------|
| MY.CM050BZ.06 | 蓝锌 Blue Zinc |
| 钻孔直径 Drilling | 5mm |



MK0201008A 木牙 Wood Screw

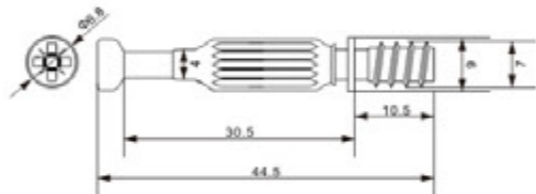
| 订货号 Item No. | 表面 Finish |
|----------------|---------------|
| MY.ZW0385WZ.68 | 白锌 White Zinc |
| 钻孔直径 Drilling | 5mm |





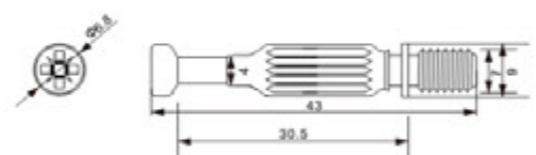
MK0201009A 木牙螺丝 Wood Screw

| 订货号 Item No. | 表面 Finish |
|----------------|---------------|
| MY.ZW0445WZ.68 | 白锌 White Zinc |
| 钻孔直径 Drilling | 5mm |



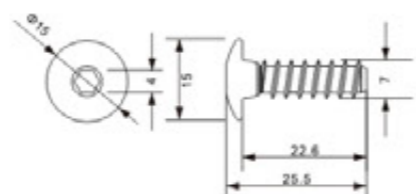
MK0201010A 木牙螺丝 Wood Screw

| 订货号 Item No. | 表面 Finish |
|---------------|---------------|
| MY.ZW043WZ.68 | 白锌 White Zinc |
| 钻孔直径 Drilling | 5mm |



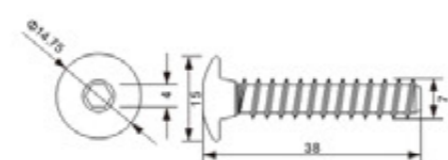
MK0201011A 木牙螺丝 Wood Screw

| 订货号 Item No. | 表面 Finish |
|---------------|--------------|
| MY.DN022BZ.07 | 蓝锌 Blue Zinc |
| 钻孔直径 Drilling | 6mm |



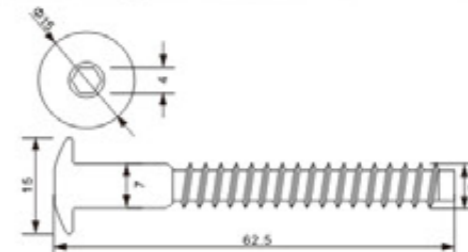
MK0201012A 木牙螺丝 Wood Screw

| 订货号 Item No. | 表面 Finish |
|---------------|--------------|
| MY.DN035BZ.07 | 蓝锌 Blue Zinc |
| 钻孔直径 Drilling | 6mm |



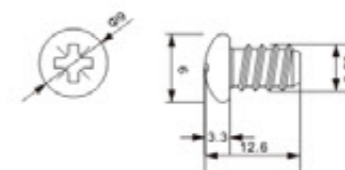
MK0201013A 木牙螺丝 Wood Screw

| 订货号 Item No. | 表面 Finish |
|---------------|--------------|
| MY.DN060BZ.07 | 蓝锌 Blue Zinc |
| 钻孔直径 Drilling | 6mm |



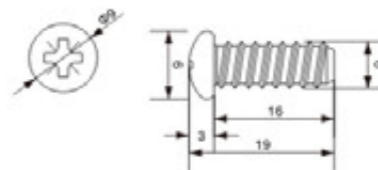
MK0201014A 木牙螺丝 Wood Screw

| 订货号 Item No. | 表面 Finish |
|---------------|--------------|
| MY.BT009BZ.06 | 蓝锌 Blue Zinc |
| 钻孔直径 Drilling | 5mm |



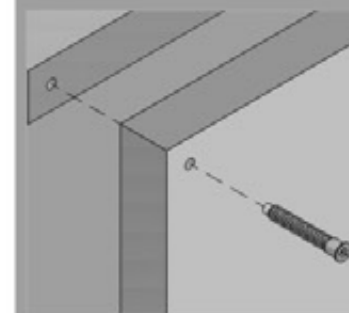
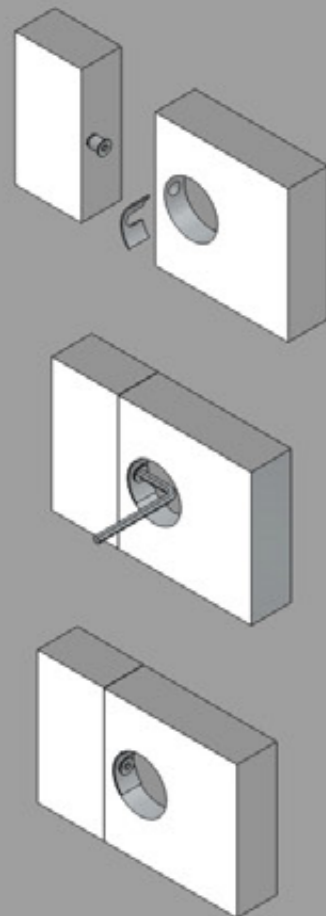
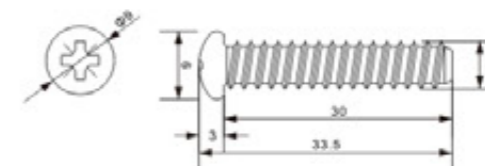
MK0201015A 木牙螺丝 Wood Screw

| 订货号 Item No. | 表面 Finish |
|---------------|--------------|
| MY.BT016BZ.06 | 蓝锌 Blue Zinc |
| 钻孔直径 Drilling | 5mm |



MK0201016A 木牙螺丝 Wood Screw

| 订货号 Item No. | 表面 Finish |
|---------------|--------------|
| MY.BT030BZ.06 | 蓝锌 Blue Zinc |
| 钻孔直径 Drilling | 5mm |



REFINE ON

简单的曲线，精益求精的细节处理

UNIFORM FORCE

受力均匀

坚固耐用 旋转过程中不易打滑

实木配件系列
WOODEN FITTING SERIES

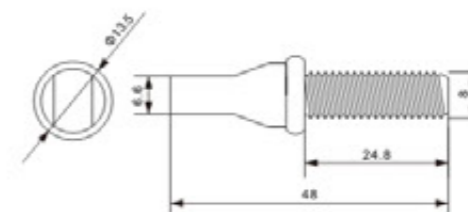
www.meikifittings.com

MeiKi明希
好螺丝 明希造



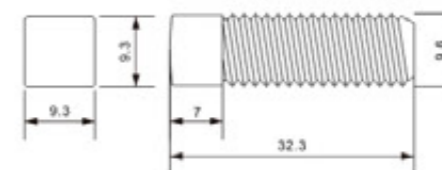
MK0201017A 木牙螺丝 Wood Screw

| 订货号 Item No. | 表面 Finish |
|----------------------|--------------|
| MY.LS048BZ.08 | 蓝锌 Blue Zinc |
| 钻孔直径 Drilling ϕ | / |



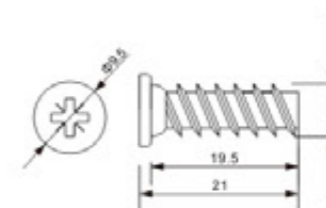
MK0201018A 木牙螺丝 Wood Screw

| 订货号 Item No. | 表面 Finish |
|----------------------|--------------|
| MY.FT032BZ.10 | 蓝锌 Blue Zinc |
| 钻孔直径 Drilling ϕ | / |



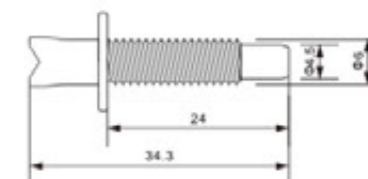
MK0201019A 木牙螺丝 Wood Screw

| 订货号 Item No. | 表面 Finish |
|----------------------|--------------|
| MY.CL021BZ.07 | 蓝锌 Blue Zinc |
| 钻孔直径 Drilling ϕ | 5.5mm |



MK0201020A 木牙螺丝 Wood Screw

| 订货号 Item No. | 表面 Finish |
|----------------------|--------------|
| MY.LDL035BZ.06 | 蓝锌 Blue Zinc |
| 钻孔直径 Drilling ϕ | 5mm |



B

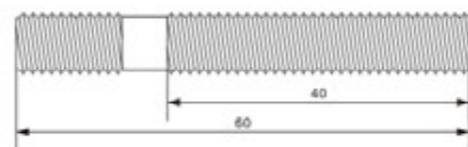
092

木牙螺丝系列
Wood Screw Series



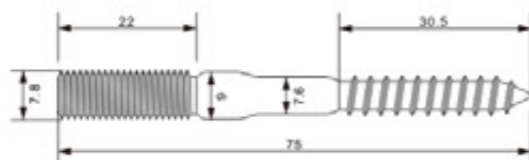
MK0201021A 木牙螺丝 Wood Screw

| 订货号 Item No. | 表面 Finish |
|----------------------|--------------|
| MY.STL060BZ.08 | 蓝锌 Blue Zinc |
| 钻孔直径 Drilling ϕ | 5mm |



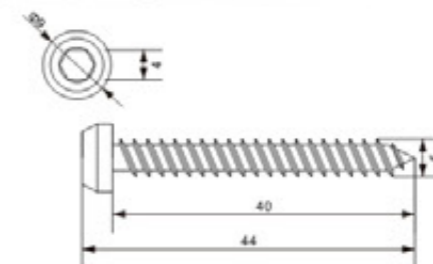
MK0201022A 木牙螺丝 Wood Screw

| 订货号 Item No. | 表面 Finish |
|----------------------|--------------|
| MY.STL075BZ.08 | 蓝锌 Blue Zinc |
| 钻孔直径 Drilling ϕ | 5mm |



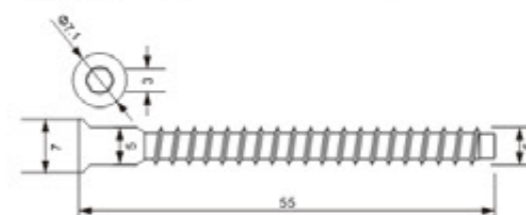
MK0201023A 木牙螺丝 Wood Screw

| 订货号 Item No. | 表面 Finish |
|----------------------|--------------|
| MY.NCL044BK.05 | 蓝锌 Blue Zinc |
| 钻孔直径 Drilling ϕ | 5mm |



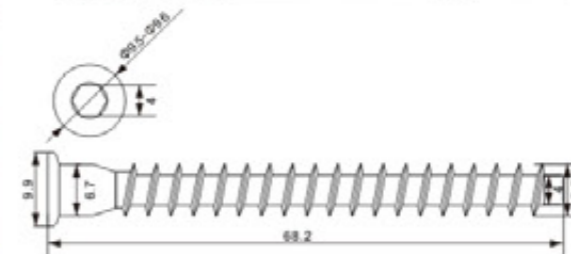
MK0201024A 木牙螺丝 Wood Screw

| 订货号 Item No. | 表面 Finish |
|----------------------|--------------|
| MY.N050BZ.05 | 蓝锌 Blue Zinc |
| 钻孔直径 Drilling ϕ | 5mm |



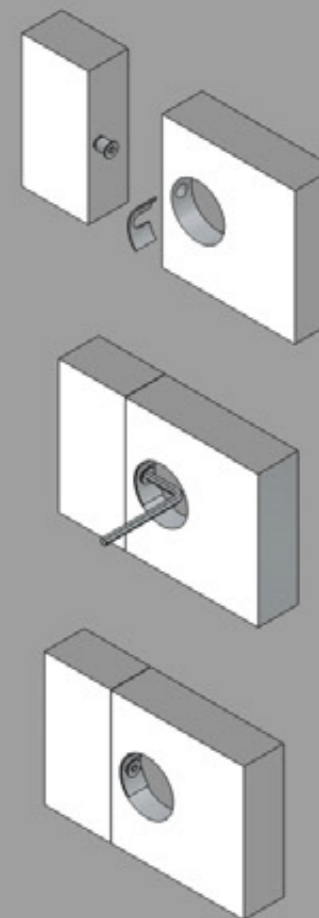
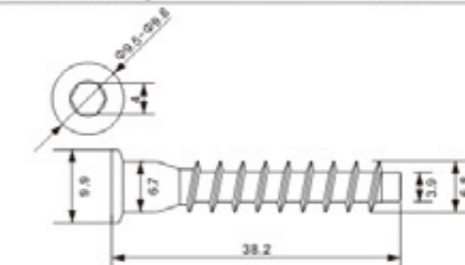
MK0201025A 木牙螺丝 Wood Screw

| 订货号 Item No. | 表面 Finish |
|----------------------|-----------|
| MY.N055BK.05 | 黑色 Black |
| 钻孔直径 Drilling ϕ | 4mm |



MK0201026A 木牙螺丝 Wood Screw

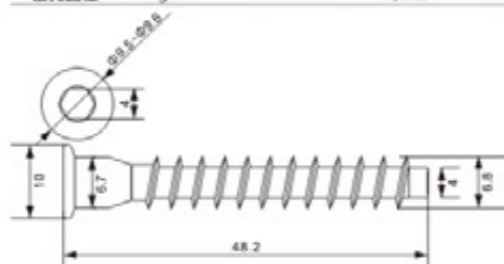
| 订货号 Item No. | 表面 Finish |
|----------------------|---------------|
| MY.N040WZ.07 | 白锌 White Zinc |
| 钻孔直径 Drilling ϕ | 6mm |





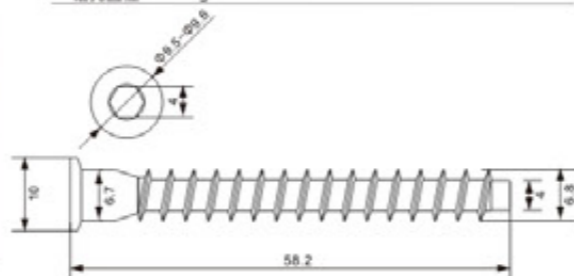
MK0201027A 木牙螺丝 Wood Screw

| 订货号 Item No. | 表面 Finish |
|----------------------|-----------|
| MY.N1050BK.07 | 黑色 Black |
| 钻孔直径 Drilling ϕ | 6mm |



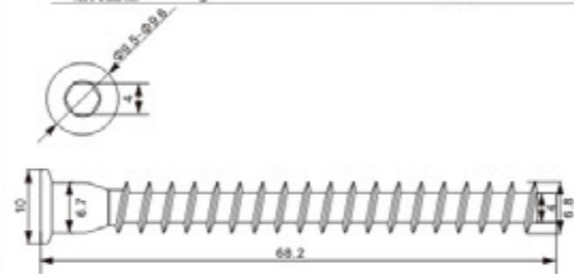
MK0201028A 木牙螺丝 Wood Screw

| 订货号 Item No. | 表面 Finish |
|----------------------|---------------|
| MY.N060WZ.07 | 白锌 White Zinc |
| 钻孔直径 Drilling ϕ | 6mm |



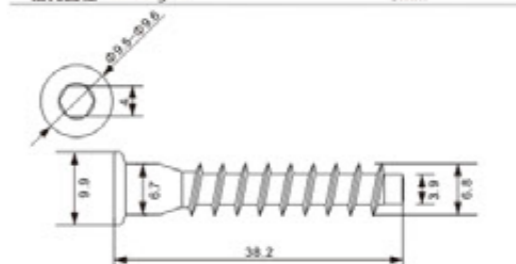
MK0201029A 木牙螺丝 Wood Screw

| 订货号 Item No. | 表面 Finish |
|----------------------|-----------|
| MY.N1070BK.07 | 黑色 Black |
| 钻孔直径 Drilling ϕ | 6mm |



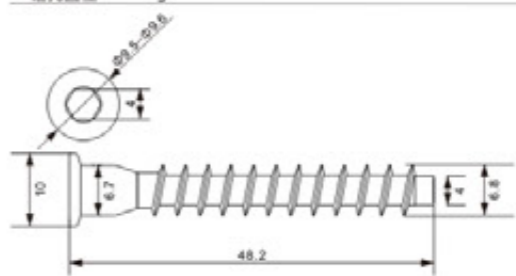
MK0201030A 木牙螺丝 Wood Screw

| 订货号 Item No. | 表面 Finish |
|----------------------|--------------|
| MY.N038BZ.07 | 蓝锌 Blue Zinc |
| 钻孔直径 Drilling ϕ | 6mm |



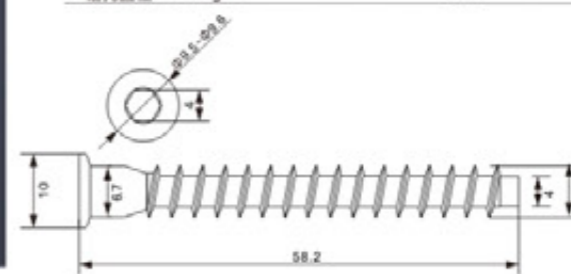
MK0201031A 木牙螺丝 Wood Screw

| 订货号 Item No. | 表面 Finish |
|----------------------|-----------|
| MY.N2050BK.07 | 黑色 Black |
| 钻孔直径 Drilling ϕ | 6mm |



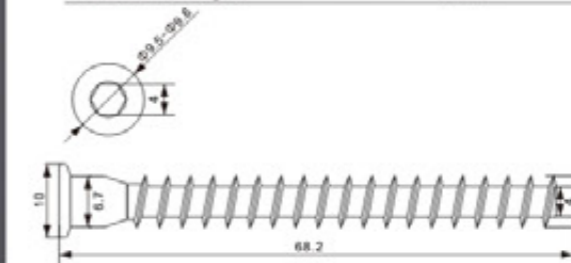
MK0201032A 木牙螺丝 Wood Screw

| 订货号 Item No. | 表面 Finish |
|----------------------|--------------|
| MY.N060BZ.07 | 蓝锌 Blue Zinc |
| 钻孔直径 Drilling ϕ | 6mm |



MK0201033A 木牙螺丝 Wood Screw

| 订货号 Item No. | 表面 Finish |
|----------------------|-----------|
| MY.N2070BK.07 | 黑色 Black |
| 钻孔直径 Drilling ϕ | 6mm |



GOOD QUALITY

好品质与艺术感并存

EXQUISITE

精致坚固

易拧 易旋 使用简单

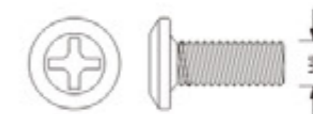
实木配件系列
WOODEN FITTING SERIES

www.meikifittings.com

MeiKi明希
好螺丝 明希造

MK0202001A 6厘十字倒边螺杆 Bolt

| | |
|--------------------|---------------------------------------|
| 表面 Finish | 白锌/彩锌/镀色 White Zinc/Color Zinc/Nickel |
| 头部直径 Head diameter | (大)12.5 (小)11.8mm |
| 包装 Packaging | 40 kg / plastic bag |
| 铁 Steel | |



订货号 Item No.

- LG.SD010WZ.6
- LG.SD012WZ.6
- LG.SD015WZ.6
- LG.SD020WZ.6
- LG.SD025WZ.6
- LG.SD030WZ.6
- LG.SD035WZ.6

订货号 Item No.

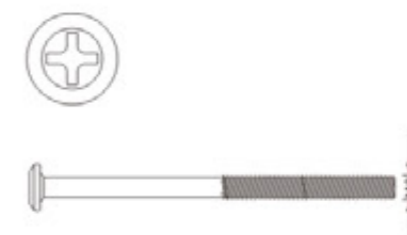
- LG.SD040WZ.6
- LG.SD045WZ.6
- LG.SD050WZ.6
- LG.SD055WZ.6
- LG.SD060WZ.6
- LG.SD065WZ.6
- LG.SD070WZ.6

订货号 Item No.

- LG.SD075WZ.6
- LG.SD080WZ.6
- LG.SD090WZ.6
- LG.SD100WZ.6
- LG.SD110WZ.6
- LG.SD120WZ.6

MK0202002A 8厘十字倒边螺杆 Bolt

| | |
|--------------------|---------------------------------------|
| 表面 Finish | 白锌/彩锌/镀色 White Zinc/Color Zinc/Nickel |
| 头部直径 Head diameter | 16mm |
| 包装 Packaging | 40 kg / plastic bag |
| 铁 Steel | |



订货号 Item No.

- LG.SD020WZ.8
- LG.SD025WZ.8

订货号 Item No.

- LG.SD030WZ.8
- LG.SD035WZ.8

订货号 Item No.

- LG.SD040WZ.8

B

098

十字倒边螺杆系列
Phillips Head Screw Series



MK0202003A 6厘平元内六角螺栓 Bolt

| | |
|--------------------|---------------------|
| 表面 Finish | 彩锌 Color Zinc |
| 头部直径 Head diameter | 11mm |
| 包装 Packaging | 40 kg / plastic bag |
| 铁 Steel | |



订货号 Item No.
LG.PN020LZ.6
LG.PN025LZ.6
LG.PN030LZ.6
LG.PN035LZ.6
LG.PN040LZ.6

订货号 Item No.
LG.PN045LZ.6
LG.PN050LZ.6
LG.PN055LZ.6
LG.PN060LZ.6
LG.PN065LZ.6

订货号 Item No.
LG.PN070LZ.6
LG.SD080LZ.6
LG.PN090LZ.6
LG.PN100LZ.6



MK0202004A 8厘平元内六角螺栓 Bolt

| | |
|--------------------|---------------------|
| 表面 Finish | 彩锌 Color Zinc |
| 头部直径 Head diameter | 13mm |
| 包装 Packaging | 40 kg / plastic bag |
| 铁 Steel | |



订货号 Item No.
LG.PN020LZ.8
LG.PN025LZ.8
LG.PN030LZ.8
LG.PN035LZ.8
LG.PN040LZ.8
LG.PN045LZ.8

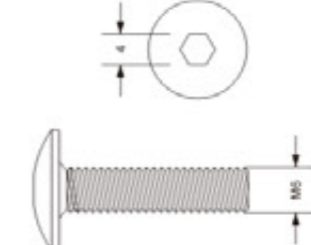
订货号 Item No.
LG.PN050LZ.8
LG.PN055LZ.8
LG.PN060LZ.8
LG.PN065LZ.8
LG.PN070LZ.8
LG.PN080LZ.8

订货号 Item No.
LG.PN090LZ.8
LG.PN100LZ.8
LG.PN110LZ.8
LG.PN120LZ.8



MK0202005A 6厘大扁内六角螺栓 Bolt

| | |
|--------------------|---------------------|
| 表面 Finish | 镀色 Nickel |
| 头部直径 Head diameter | 13mm |
| 包装 Packaging | 40 kg / plastic bag |
| 铁 Steel | |



订货号 Item No.
LG.BN010N.6
LG.BN015N.6
LG.BN020N.6
LG.BN025N.6
LG.BN030N.6
LG.BN035N.6

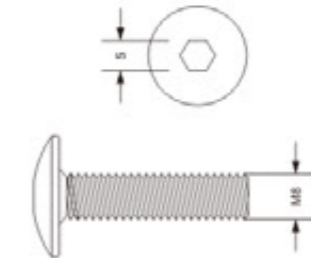
订货号 Item No.
LG.BN040N.6
LG.BN045N.6
LG.BN050N.6
LG.BN055N.6
LG.BN060N.6
LG.BN065N.6

订货号 Item No.
LG.BN070N.6
LG.BN080N.6
LG.BN110N.6
LG.BN120N.6



MK0202006A 8厘大扁内六角螺栓 Bolt

| | |
|--------------------|---------------------|
| 表面 Finish | 镀色 Nickel |
| 头部直径 Head diameter | 14.8mm |
| 包装 Packaging | 40 kg / plastic bag |
| 铁 Steel | |



订货号 Item No.
LG.BN020N.8
LG.BN025N.8
LG.BN030N.8
LG.BN035N.8

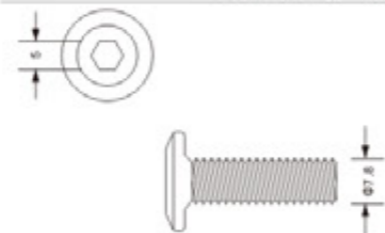
订货号 Item No.
LG.BN040N.8
LG.BN045N.8
LG.BN050N.8
LG.BN055N.8

订货号 Item No.
LG.BN060N.8
LG.BN065N.8
LG.BN070N.8
LG.BN080N.8



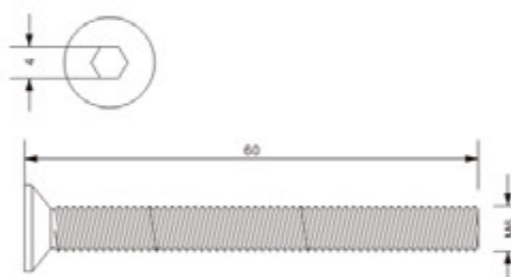
MK0202007A 8厘倒边内六角大头螺杆 Bolt

| | | |
|--------------------|----------------|---------------|
| 表面 Finish | 蓝锌 Blue Zinc | |
| 头部直径 Head diameter | 19mm | |
| 铁 Steel | | |
| 订货号 Item No. | | |
| LG.DL050BZ.08 | LG.DL080BZ.08 | LG.DL110BZ.08 |
| LG.DL060BZ.08 | LG.DEL090BZ.08 | LG.DL120BZ.08 |
| LG.DL070BZ.08 | LG.DL100BZ.08 | LG.DL150BZ.08 |
| 包装 Packaging | 8x110 1x1000支 | 8x100 1x1200支 |
| | 8x90 1x1200支 | 8x80 1x1500支 |
| | 8x70 1x1500支 | 8x50 1x2000支 |



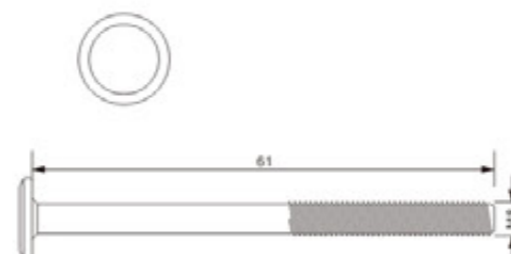
MK0202008A 沉头内六角螺杆 Bolt

| | | |
|--------------------|---------------------|--------------|
| 表面 Finish | 银色 Nickel | |
| 头部直径 Head diameter | 13mm | |
| 包装 Packaging | 40 kg / plastic bag | |
| 铁 Steel | | |
| 订货号 Item No. | LG.CN050N.08 | LG.CN060N.08 |
| | LG.CN070N.08 | LG.CN080N.08 |



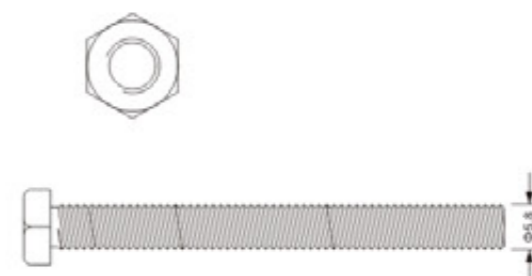
MK0202009A 倒边内六角螺杆 Bolt

| | | |
|--------------------|---------------------|---------------|
| 表面 Finish | 蓝锌 Blue Zinc | |
| 头部直径 Head diameter | 11.3mm | |
| 包装 Packaging | 40 kg / plastic bag | |
| 铁 Steel | | |
| 订货号 Item No. | | |
| LG.DL080BZ.08 | LG.DEL090BZ.08 | LG.DL100BZ.08 |
| LG.DL110BZ.08 | LG.DL120BZ.08 | LG.DL150BZ.08 |



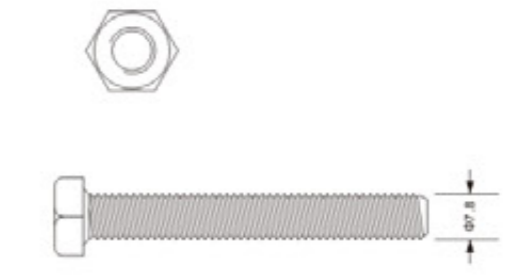
MK0202010A 6厘外六角螺杆 Bolt

| | |
|--------------------|---------------------|
| 订货号 Item No. | 表面 Finish |
| LG.WN060WZ.06 | 蓝锌 Blue Zinc |
| 头部直径 Head diameter | 16mm |
| 包装 Packaging | 40 kg / plastic bag |
| 铁 Steel | |



MK0202011A 8厘外六角螺杆 Bolt

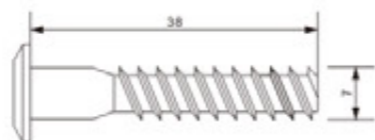
| | |
|--------------------|-------------------------|
| 订货号 Item No. | 表面 Finish |
| LG.WN060LZ.08 | 彩锌/银色 Color Zinc/Nickel |
| 头部直径 Head diameter | / |
| 包装 Packaging | 40 kg / plastic bag |
| 铁 Steel | |





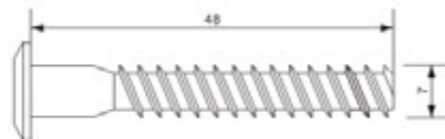
MK0202012A 十字倒边木牙 Bolt

| | |
|--------------------|-----------------------|
| 订货号 Item No. | 表面 Finish |
| MY.SD038WZ.07 | 白锌 White Zinc |
| 头部直径 Head diameter | 12.5mm |
| 包装 Packaging | 3000pcs / plastic bag |
| 铁 Steel | |



MK0202013A 十字倒边木牙 Bolt

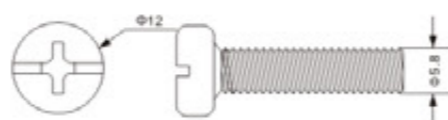
| | |
|--------------------|-----------------------|
| 订货号 Item No. | 表面 Finish |
| MY.SD048WZ.07 | 白锌 White Zinc |
| 头部直径 Head diameter | 4mm |
| 包装 Packaging | 6000pcs / plastic bag |
| 铁 Steel | |



MK0202014A 8厘平元十一字螺杆 Bolt

| | |
|--------------------|---------------------|
| 表面 Finish | 彩锌 Color Zinc |
| 头部直径 Head diameter | 13mm |
| 包装 Packaging | 40 kg / plastic bag |
| 铁 Steel | |

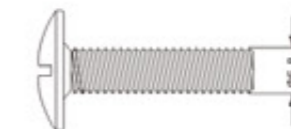
| | | | |
|--------------|--------------|--------------|--------------|
| 订货号 Item No. | | | |
| LG.PS020LZ.8 | LG.PS025LZ.8 | LG.PS030LZ.8 | LG.PS035LZ.8 |
| LG.PS040LZ.8 | LG.PS045LZ.8 | LG.PS050LZ.8 | LG.PS055LZ.8 |
| LG.PS060LZ.8 | LG.PS065LZ.8 | LG.PS070LZ.8 | LG.PS080LZ.8 |
| LG.PS090LZ.8 | LG.PS100LZ.8 | LG.PS110LZ.8 | LG.PS120LZ.8 |



MK0202015A 6厘大扁头十一字螺杆 Bolt

| | |
|--------------------|-------------------------|
| 表面 Finish | 彩锌/镀色 Color Zinc/Nickel |
| 头部直径 Head diameter | 13mm |
| 包装 Packaging | 40 kg / plastic bag |
| 铁 Steel | |

| | | |
|---------------|---------------|--|
| 订货号 Item No. | | |
| LG.BS015LZ.06 | LG.BS035LZ.06 | |
| LG.BS020LZ.06 | LG.BS040LZ.06 | |
| LG.BS025LZ.06 | LG.BS050LZ.06 | |
| LG.BS030LZ.06 | | |



MK0202016A 8厘大扁头十一字螺杆 Bolt

| | |
|--------------------|-------------------------|
| 表面 Finish | 彩锌/镀色 Color Zinc/Nickel |
| 头部直径 Head diameter | 16mm |
| 包装 Packaging | 40 kg / plastic bag |
| 铁 Steel | |

| | | |
|---------------|---------------|--|
| 订货号 Item No. | | |
| LS.BS020LZ.08 | LS.BS040LZ.08 | |
| LS.BS025LZ.08 | LS.BS045LZ.08 | |
| LS.BS030LZ.08 | LS.BS050LZ.08 | |
| LS.BS035LZ.08 | | |



MK0202017A 8厘倒角全牙螺杆 Bolt

| | |
|--------------------|-------------------------|
| 表面 Finish | 彩锌/镀色 Color Zinc/Nickel |
| 头部直径 Head diameter | / |
| 包装 Packaging | 40 kg / plastic bag |
| 铁 Steel | |

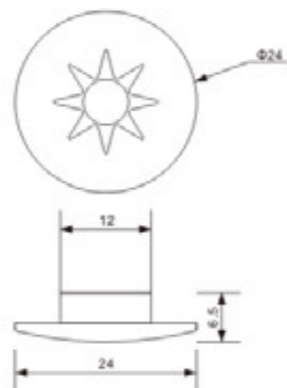
| | | |
|---------------|---------------|---------------|
| 订货号 Item No. | | |
| LG.QY050LZ.08 | LG.QY080LZ.08 | LG.QY110LZ.08 |
| LG.QY060LZ.08 | LG.QY090LZ.08 | LG.QY120LZ.08 |
| LG.QY070LZ.08 | LG.QY095LZ.08 | |
| LG.QY075LZ.08 | LG.QY100LZ.08 | |





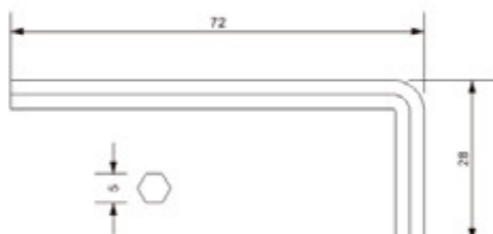
MK0202018A 螺丝装饰扣 Decoration Cap

| | |
|----------------|-----------------|
| 订货号 Item No. | 表面 Finish |
| ZSG.1405002C | 银色 Chrome color |
| 锌合金 Zinc alloy | |



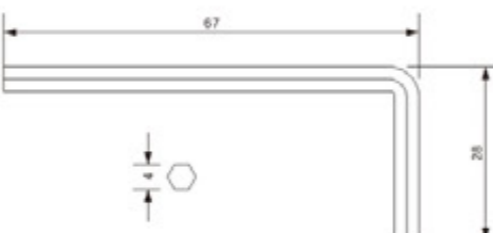
MK0202019A 内六角扳手 Hex Key

| | |
|--------------------|-----------------------|
| 订货号 Item No. | 表面 Finish |
| LJS.N050BK.05 | 黑色 Black |
| 头部直径 Head diameter | 5mm |
| 包装 Packaging | 3000pcs / plastic bag |
| 铁 Steel | |



MK0202020A 内六角扳手 Hex Key

| | |
|--------------------|-----------------------|
| 订货号 Item No. | 表面 Finish |
| LJS.N040BK.04 | 黑色 Black |
| 头部直径 Head diameter | 4mm |
| 包装 Packaging | 6000pcs / plastic bag |
| 铁 Steel | |



RECOGNITION
精心的设计 是认可的根本

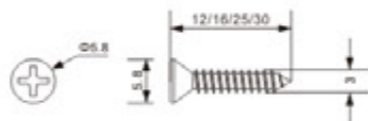


EASY
尖端锋利
省时省力，方便轻松



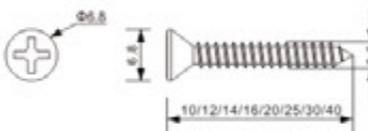
MK0203001A 自攻钉 Self-tapping Screw

| | |
|--------------------|---------------------------|
| 表面 Finish | 蓝锌 Blue Zinc |
| 头部直径 Head diameter | 5.7-5.9mm |
| 铁 Steel | |
| 订货号 Item No. | |
| D.ZG012BZ.03 | D.ZG020BZ.03 D.ZG030BZ.03 |
| D.ZG016BZ.03 | D.ZG025BZ.03 |



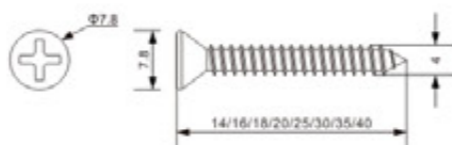
MK0203002A 自攻钉 Self-tapping Screw

| | |
|--------------------|-----------------------|
| 表面 Finish | 蓝锌/黑色 Blue Zinc/Black |
| 头部直径 Head diameter | 6.7-6.9mm |
| 铁 Steel | |
| 订货号 Item No. | |
| D.ZG010BZ.35 | D.ZG020BZ.35 |
| D.ZG012BZ.35 | D.ZG025BZ.35 |
| D.ZG014BZ.35 | D.ZG030BZ.35 |
| D.ZG016BZ.35 | D.ZG040BZ.35 |



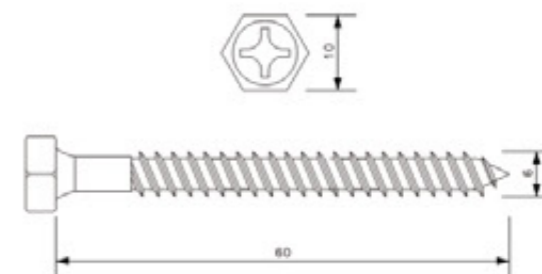
MK0203003A 自攻钉 Self-tapping Screw

| | |
|--------------------|------------------------|
| 表面 Finish | 蓝锌/镍色 Blue Zinc/Nickel |
| 头部直径 Head diameter | 7.7-7.9mm |
| 铁 Steel | |
| 订货号 Item No. | |
| D.ZG014BZ.04 | D.ZG025BZ.04 |
| D.ZG016BZ.04 | D.ZG030BZ.04 |
| D.ZG018BZ.04 | D.ZG035BZ.04 |
| D.ZG020BZ.04 | D.ZG040BZ.04 |



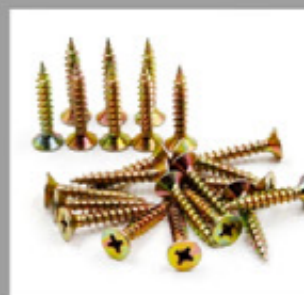
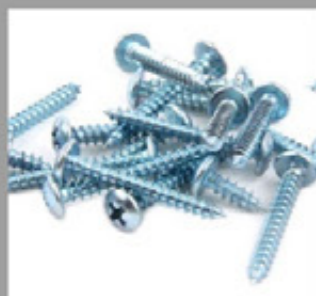
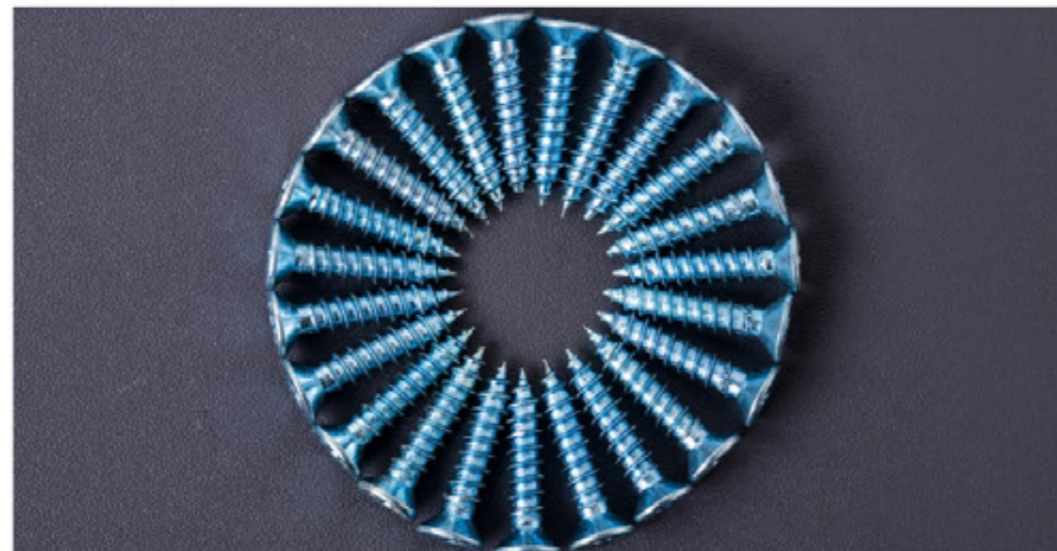
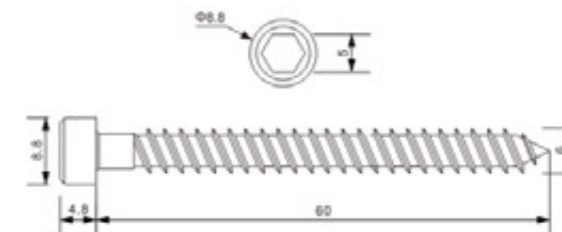
MK0203004A 外六角自攻钉 Self-tapping Screw

| | |
|--------------------|---------------|
| 订货号 Item No. | 表面 Finish |
| D.WNZG060WZ.06 | 白锌 White Zinc |
| 头部直径 Head diameter | 5.6-5.8mm |
| 铁 Steel | |



MK0203005A 内六角自攻钉 Self-tapping Screw

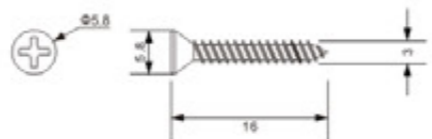
| | |
|--------------------|---------------|
| 订货号 Item No. | 表面 Finish |
| D.NZG060WZ.06 | 彩锌 Color Zinc |
| 头部直径 Head diameter | 5.6-5.8mm |
| 铁 Steel | |





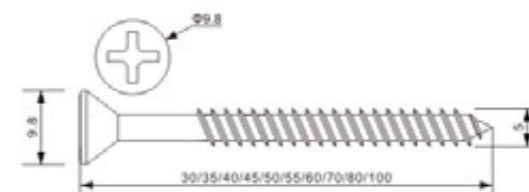
MK0204001A 纤维钉 Fibreboard Screw

| | |
|--------------------|--|
| 表面 Finish | 彩锌 Color Zinc |
| 头部直径 Head diameter | 5.7-5.9mm |
| 铁 Steel | |
| 订货号 Item No. | D.XW016LZ.03 D.XW025LZ.03 D.XW030LZ.03 |



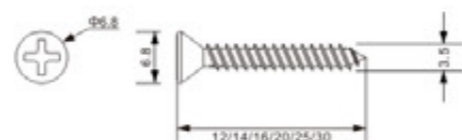
MK0204004A 纤维钉 Fibreboard Screw

| | |
|--------------------|--|
| 表面 Finish | 彩锌 Color Zinc |
| 头部直径 Head diameter | 9.7-9.9mm |
| 铁 Steel | |
| 订货号 Item No. | D.XW030LZ.05 D.XW050LZ.05 D.XW080LZ.05 D.XW035LZ.05 D.XW055LZ.05 D.XW100LZ.05 D.XW040LZ.05 D.XW060LZ.05 D.XW045LZ.05 D.XW070LZ.05 |



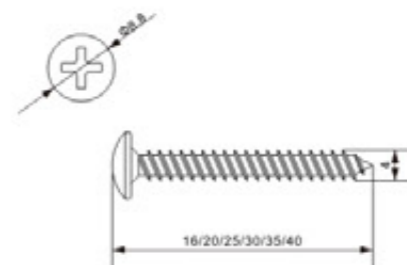
MK0204002A 纤维钉 Fibreboard Screw

| | |
|--------------------|--|
| 表面 Finish | 彩锌 Color Zinc |
| 头部直径 Head diameter | 6.7-6.9mm |
| 铁 Steel | |
| 订货号 Item No. | D.XW012LZ.35 D.XW016LZ.35 D.XW025LZ.35 D.XW014LZ.35 D.XW020LZ.35 D.XW030LZ.35 |



MK0204005A 纤维钉 Fibreboard Screw

| | |
|--------------------|--|
| 表面 Finish | 彩锌 Color Zinc |
| 头部直径 Head diameter | / |
| 铁 Steel | |
| 订货号 Item No. | D.XWY016LZ.04 D.XWY025LZ.04 D.XWY035LZ.04 D.XWY020LZ.04 D.XWY030LZ.04 D.XWY040LZ.04 |



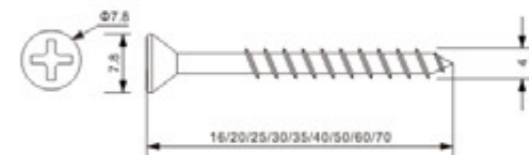
MK0204003A 纤维钉 Fibreboard Screw

| | |
|--------------------|---|
| 表面 Finish | 彩锌 Color Zinc |
| 头部直径 Head diameter | 7.7-7.9mm |
| 铁 Steel | |
| 订货号 Item No. | D.XW014LZ.04 D.XW025LZ.04 D.XW045LZ.04 D.XW016LZ.04 D.XW030LZ.04 D.XW050LZ.04 D.XW018LZ.04 D.XW035LZ.04 D.XW060LZ.04 D.XW020LZ.04 D.XW040LZ.04 |



MK0204006A 快牙 Fast Thread Screw

| | |
|--------------------|--|
| 表面 Finish | 黑色 Black |
| 头部直径 Head diameter | 7.6-7.8mm |
| 铁 Steel | |
| 订货号 Item No. | D.KY016BK.07 D.KY030BK.07 D.KY050BK.07 D.KY020BK.07 D.KY035BK.07 D.KY060BK.07 D.KY025BK.07 D.KY040BK.07 D.KY070BK.07 |



螺丝攻下孔径表 RECOMMENDED SIZE OF DRILLING HOLE

單位/Unit: mm

METRIC COARSE THREAD
公制粗牙螺纹

| 标称 Nominal size | 钻头径 Drill dia | 2级下孔径 JIS Class 2 drill hole dia | D _i 内螺纹内径 JIS Class 2 internal | |
|--------------------|------------------|--|--|--------|
| | | | 最小尺寸 | 最大尺寸 |
| M2×0.4 | 1.6 | 165(80%) | 1.567 | 1.679 |
| M2.2×0.45 | 1.75 | 1.83(75%) | 1.713 | 1.838 |
| M2.5x0.45 | 2.1 | 2.13(75%) | 2.013 | 2.138 |
| M3 x 0.5 | 2.5 | 2.59(75%) | 2.459 | 2.599 |
| M3.5x0.6 | 2.9 | 3.01(75%) | 2.850 | 3.010 |
| M4 x 0.7 | 3.3 | 3.39(80%) | 3.242 | 3.422 |
| M4.5x0.75 | 3.8 | 3.85(80%) | 3.688 | 3.878 |
| M5x0.8 | 4.2 | 4.31(80%) | 4.134 | 4.334 |
| M6x1 | 5 | 5.13(80%) | 4.917 | 5.153 |
| M7x1 | 6 | 6.13(85%) | 5.917 | 6.153 |
| M8 x 1.25 | 6.8 | 6.85(85%) | 6.647 | 6.912 |
| M9x1.25 | 7.8 | 7.85(85%) | 7.647 | 7.912 |
| M10x1.5 | 8.5 | 8.62(85%) | 8.376 | 8.676 |
| M11 x1.5 | 9.5 | 9.62(85%) | 9.376 | 9.676 |
| M12x1.75 | 10.3 | 10.40(85%) | 10.106 | 10.441 |
| M14x2 | 12 | 12.2(85%) | 11.835 | 12.210 |
| M16x2 | 14 | 14.2(85%) | 13.835 | 14.210 |
| M18x2.5 | 15.5 | 15.7(85%) | 15.294 | 15.744 |
| M20x2.5 | 17.5 | 17.7(85%) | 17.294 | 17.744 |
| M22x2.5 | 19.5 | 19.7(85%) | 19.294 | 19.744 |
| M24x3 | 21 | 21.2(85%) | 20.752 | 21.252 |
| M27x3 | 24 | 25.2(85%) | 23.752 | 24.252 |
| M30x3.5 | 26.5 | 26.6(90%) | 26.211 | 26.771 |
| M33x3.5 | 29.5 | 29.6(90%) | 29.211 | 29.771 |
| M36x4 | 32 | 32.1(90%) | 31.670 | 32.270 |
| M39x4 | 35 | 35.1(90%) | 34.670 | 35.270 |
| M42 x 4.5 | 37.5 | 37.6(90%) | 37.129 | 37.799 |
| M45x4.5 | 40.5 | 40.6(90%) | 40.129 | 40.799 |
| M48x5 | 43 | 43.1(90%) | 42.587 | 43.297 |
| M52x5 | 47 | 47.1(90%) | 46.587 | 47.297 |
| M56x5.5 | 50.5 | 50.6(90%) | 50.046 | 50.796 |
| M60 x 5.5 | 54.5 | 54.6(90%) | 54.046 | 54.796 |
| M64x6 | 58 | 58.1(90%) | 57.505 | 58.305 |
| M68x6 | 62 | 62.1(90%) | 61.505 | 62.305 |

METRIC COARSE THREAD
公制粗牙螺纹

| 标称 Nominal size | 钻头径 Drill dia | 2级下孔径 JIS Class 2 drill hole dia | D _i 内螺纹内径 JIS Class 2 internal | |
|--------------------|------------------|--|--|--------|
| | | | 最小尺寸 | 最大尺寸 |
| M2.5 x 0.35 | 2.2 | 2.22(75%) | 2.121 | 2.221 |
| M3 x 0.35 | 2.75 | 2.72(75%) | 2.621 | 2.721 |
| M3.5x0.35 | 3.2 | 3.22(75%) | 3.121 | 3.221 |
| M4 x 0.5 | 3.5 | 3.59(75%) | 3.459 | 3.599 |
| M4.5 x 0.5 | 4 | 4.09(75%) | 3.959 | 4.099 |
| M5 x 0.5 | 4.5 | 4.59(75%) | 4.459 | 4.599 |
| M5.5x0.55 | 5 | 5.09(80%) | 4.959 | 5.099 |
| M6 x 0.75 | 5.3 | 5.35(80%) | 5.188 | 5.378 |
| M7 x 0.75 | 6.3 | 6.35(80%) | 6.188 | 6.378 |
| M8x1 | 7 | 7.13(80%) | 6.917 | 7.153 |
| M8 x 0.75 | 7.3 | 7.35(80%) | 7.188 | 7.378 |
| M9x1 | 8 | 8.13(80%) | 7.917 | 8.153 |
| M9 x 0.75 | 8.3 | 8.35(80%) | 8.188 | 8.378 |
| M10x1.25 | 8.8 | 8.85(85%) | 8.647 | 8.912 |
| M10x1 | 9 | 9.13(80%) | 8.917 | 9.153 |
| M10x0.75 | 9.3 | 9.35(80%) | 9.188 | 9.378 |
| M11 x1 | 10 | 10.13(80%) | 9.917 | 10.153 |
| M11 x0.75 | 10.3 | 10.35(80%) | 10.188 | 10.378 |
| M12x1.5 | 10.5 | 10.62(85%) | 10.376 | 10.676 |
| M12x1.25 | 10.8 | 10.85(85%) | 10.647 | 10.912 |
| M12x1 | 11 | 11.13(80%) | 10.917 | 11.153 |
| M14x1.5 | 12.5 | 12.62(85%) | 12.376 | 12.676 |
| M14x1 | 13 | 13.13(80%) | 12.917 | 13.153 |
| M15x1.5 | 13.5 | 13.62(85%) | 13.376 | 13.676 |
| M15x1 | 14 | 14.13(80%) | 13.917 | 14.153 |
| M16x1.5 | 14.5 | 14.62(85%) | 14.376 | 14.676 |
| M16x1 | 15 | 15.13(80%) | 14.917 | 15.153 |
| M17x1.5 | 15.5 | 15.62(85%) | 15.376 | 15.676 |
| M17x1 | 16 | 16.13(80%) | 15.917 | 16.153 |
| M18x2 | 16 | 16.2(85%) | 15.835 | 16.210 |
| M18x1.5 | 16.5 | 16.62(85%) | 16.376 | 16.676 |
| M18x1 | 17 | 17.13(80%) | 16.917 | 17.153 |
| M20x2 | 18 | 18.2(85%) | 17.835 | 18.210 |
| M20x1.5 | 18.5 | 18.62(85%) | 18.376 | 18.676 |
| M20x1 | 19 | 19.13(80%) | 18.917 | 19.153 |

D_i=表示JS6H(2级)内螺纹之内径
D_i=Minor dia of JIS 6H(Class 2) internal thread

螺丝攻下孔径表 RECOMMENDED SIZE OF DRILLING HOLE

單位/Unit: mm

METRIC FINE THREAD
公制细牙螺纹

| 标称 Nominal size | 钻头径 Drill dia | 2级下孔径 JIS Class 2 drill hole dia | D _i 内螺纹内径 JIS Class 2 internal thread minor dia | |
|--------------------|------------------|--|--|-------------|
| | | | 最小尺寸 Min | 最大尺寸 Max |
| M22x2 | 20 | 20.2(85%) | 19.835 | 20.210 |
| M22x1.5 | 20.5 | 20.62(85%) | 20.376 | 20.676 |
| M22x1 | 21 | 21.13(80%) | 20.917 | 21.153 |
| M24x2 | 22 | 22.2(85%) | 21.835 | 22.210 |
| M24x1.5 | 22.5 | 22.62(85%) | 22.376 | 22.676 |
| M24x1 | 23 | 23.13(80%) | 22.917 | 23.153 |
| M25x2 | 23 | 23.2(85%) | 22.835 | 23.210 |
| M25x1.5 | 23.5 | 23.62(85%) | 23.376 | 23.676 |
| M25x1 | 24 | 24.13(80%) | 23.917 | 24.153 |
| M26x1.5 | 24.5 | 24.62(85%) | 24.376 | 24.676 |
| M27x2 | 25 | 25.2(85%) | 24.835 | 25.210 |
| M27x1.5 | 25.5 | 25.62(85%) | 25.376 | 25.676 |
| M27x1 | 26 | 26.13(80%) | 25.917 | 26.153 |
| M28x2 | 26 | 26.2(85%) | 25.835 | 26.210 |
| M28x1.5 | 26.5 | 26.62(85%) | 26.376 | 26.676 |
| M28x1 | 27 | 27.13(80%) | 26.917 | 27.153 |
| M30x3 | 27 | 27.2(85%) | 26.752 | 27.252 |
| M30x2 | 28 | 28.2(85%) | 27.835 | 28.210 |
| M30x1.5 | 28.5 | 28.62(85%) | 28.376 | 28.676 |
| M30x1 | 29 | 29.13(80%) | 28.917 | 29.153 |
| M32x2 | 30 | 30.2(85%) | 29.835 | 30.210 |
| M32x1.5 | 30.5 | 30.62(85%) | 30.376 | 30.676 |
| M33x3 | 30 | 30.2(85%) | 29.752 | 30.252 |
| M33x2 | 31 | 31.2(85%) | 30.835 | 31.210 |
| M33x1.5 | 31.5 | 31.62(85%) | 31.376 | 31.676 |
| M35x1.5 | 33.5 | 33.62(85%) | 33.376 | 33.676 |
| M36x3 | 33 | 33.2(85%) | 33.752 | 33.252 |
| M36x2 | 34.3 | 4.2(85%) | 33.835 | 34.210 |
| M36x1.5 | 34.5 | 34.62(85%) | 34.376 | 34.676 |
| M38x1.5 | 36.5 | 36.62(85%) | 36.376 | 36.676 |
| M39x3 | 36 | 36.2(85%) | 35.752 | 36.252 |
| M39x2 | 37 | 37.2(85%) | 36.835 | 37.210 |
| M39x1.5 | 37.5 | 37.62(85%) | 37.376 | 37.676 |
| M40x3 | 37 | 37.2(85%) | 36.752 | 37.252 |
| M40x2 | 38 | 38.2(85%) | 37.835 | 38.210 |
| M40x1.5 | 38.5 | 38.62(85%) | 38.37 | 38.676 |
| M42x4 | 38 | 38.1(85%) | 37.670 | 38.270 |
| M42x3 | 39 | 39.2(85%) | 38.752 | 39.252 |
| M42x2 | 40 | 40.2(85%) | 39.835 | 40.210 |
| M42x1.5 | 40.5 | 40.62(85%) | 40.376 | 40.676 |

D_i=表示JS6H(2级)内螺纹之内径
D_i=Minor dia of JIS 6H(Class 2) internal thread

METRIC FINE THREAD
公制细牙螺纹

| 标称 Nominal size | 钻头径 Drill dia | 2级下孔径 JIS Class 2 drill hole dia | JIS Class 2 internal thread minor dia | |
|--------------------|------------------|--|--|-------------|
| | | | 最小尺寸 Min | 最大尺寸 Max |
| M45x4 | 41 | 41.1(90%) | 40.670 | 41.270 |
| M45x3 | 42 | 42.2(85%) | 41.752 | 42.252 |
| M45x2 | 43 | 43.2(85%) | 42.835 | 43.210 |
| M45 x 1.5 | 43.5 | 43.62(85%) | 43.376 | 43.676 |
| M48x4 | 44 | 44.1(90%) | 43.670 | 44.270 |
| M48x3 | 45 | 45.2(85%) | 44.752 | 45.252 |
| M48x2 | 46 | 46.2(85%) | 45.835 | 46.210 |
| M48x1.5 | 46.5 | 46.62(85%) | 46.376 | 46.676 |
| M50x3 | 47 | 47.2(85%) | 46.752 | 47.252 |
| M50x2 | 48 | 48.2(85%) | 47.835 | 48.210 |
| M50x1.5 | 48.5 | 48.62(85%) | 48.376 | 48.676 |
| M52x4 | 48 | 48.1(90%) | 47.670 | 48.270 |
| M52x3 | 49 | 49.2(85%) | 48.752 | 49.252 |
| M52x2 | 50 | 50.2(85%) | 49.835 | 50.210 |
| M52x1.5 | 50.5 | 50.62(85%) | 50.376 | 50.676 |
| M55x4 | 51 | 51.1(90%) | 50.670 | 51.270 |
| M55x3 | 52 | 52.2(85%) | 51.752 | 52.252 |
| M55x2 | 53 | 53.2(85%) | 52.835 | 53.210 |
| M55x1.5 | 53.5 | 53.62(85%) | 53.376 | 53.676 |
| M56x4 | 52 | 52.2(90%) | 51.670 | 52.270 |
| M56x3 | 53 | 53.2(85%) | 52.752 | 53.252 |
| M56x2 | 54 | 54.2(85%) | 53.835 | 54.210 |
| M56x1.5 | 54.5 | 54.62(85%) | 54.376 | 54.676 |
| M58x4 | 54 | 54.1(90%) | 53.670 | 54.270 |
| M58x3 | 55 | 55.2(85%) | 54.752 | 55.252 |
| M58x2 | 56 | 56.2(85%) | 55.835 | 56.210 |
| M58x1.5 | 56.5 | 56.62(85%) | 56.376 | 56.676 |
| M60x4 | 56 | 56.1(90%) | 55.670 | 56.270 |
| M60x3 | 57 | 57.2(85%) | 56.752 | 57.252 |
| M60x2 | 58 | 58.2(85%) | 57.835 | 58.210 |
| M60x1.5 | 58.5 | 58.62(85%) | 58.376 | 58.676 |
| M62x4 | 58 | 58.1(90%) | 57.670 | 58.270 |
| M62x3 | 59 | 59.2(85%) | 58.752 | 59.252 |
| M62x2 | 60 | 60.2(85%) | 59.835 | 60.210 |
| M62x1.5 | 60.5 | 60.62(85%) | 60.376 | 60.676 |
| M64x4 | 60 | 60.1(90%) | 59.670 | 60.270 |
| M64x3 | 61 | 61.2(85%) | 60.752 | 61.252 |
| M64x2 | 62 | 62.2(85%) | 61.835 | 62.210 |
| M64x1.5 | 62.5 | 62.62(85%) | 62.376 | 62.676 |

螺丝攻下孔径表 RECOMMENDED SIZE OF DRILLING HOLE

单位/Unit: mm

IMPERIAL FINE THREAD(BSF)
英制细牙螺纹

| 标称 Nominal Size | 钻头直径 JIS Class 2 internal thread minor dia | | JIS 2级内螺纹内径 JIS Class 2 internal thread minor dia | | BSW内螺纹内径 BSW internal thread minor dia | |
|--------------------|---|---------------------------------------|--|-------------|---|-------------|
| | A列(硬质材) Line A (Hard materials) | A列(硬质材) Line A (Hard materials) | 最小尺寸 Min | 最大尺寸 Max | 最小尺寸 Min | 最大尺寸 Max |
| ※W1/8-40 | 2.55 | 2.45 | - | - | 2.362 | 2.591 |
| ※W3/16-24 | 3.7 | 3.6 | - | - | 3.406 | 3.774 |
| ※W1/4-20 | 5.1 | 5.0 | 4.914 | 5.204 | 4.724 | 5.156 |
| W5/16-18 | 6.6 | 6.5 | 6.340 | 6.670 | 6.129 | 6.588 |
| W3/8-16 | 8.0 | 7.9 | 7.733 | 8.113 | 7.493 | 7.988 |
| W7/16-14 | 9.4 | 9.3 | 9.048 | 9.508 | 8.791 | 9.332 |
| W1/2-12 | 10.7 | 10.5 | 10.310 | 10.830 | 9.990 | 10.589 |
| W9/16-12 | 12.3 | 12.0 | 11.898 | 12.418 | 11.575 | 12.176 |
| W5/8-11 | 13.7 | 13.5 | 13.257 | 13.817 | 12.918 | 13.558 |
| W3/4-10 | 16.6 | 16.5 | 16.178 | 16.778 | 15.800 | 16.484 |
| W7/8-9 | 19.5 | 19.3 | 19.031 | 19.691 | 18.613 | 19.354 |
| W1-8 | 22.4 | 22.0 | 21.814 | 22.514 | 21.336 | 22.148 |
| W1/8-7 | 25.0 | 24.8 | 24.469 | 25.229 | 23.927 | 24.831 |
| W1 1/4-7 | 28.3 | 28.0 | 27.644 | 28.404 | 27.102 | 28.006 |
| W1 3/8-6 | 30.5 | 30.3 | 30.123 | 30.923 | - | - |
| W1 1/2-6 | 33.8 | 33.5 | 33.298 | 34.098 | 32.680 | 33.703 |
| W1 5/8-5 | 36.0 | 35.7 | 35.529 | 36.409 | - | - |
| W1 3/4-5 | 39.2 | 39.0 | 38.704 | 39.584 | 37.943 | 39.136 |
| W1 7/8-4 1/2 | 41.8 | 41.5 | 41.237 | 42.227 | - | - |
| W2-4 1/2 | 45.0 | 44.7 | 44.412 | 45.402 | 43.571 | 44.876 |

钻头直径依JIS 2级内螺纹设定 METRIC COARSE SCREW THREADS
印之标称依BSW Marked sizes are in accordance with BSW.

| 标称 Nominal Size | 钻头径 Drill dia | 2级下孔径 JIS Class 2 drill hole dia. | 2级内螺纹内径 JIS Class 2 internal thread minor dia | |
|--------------------|------------------|---|---|-------------|
| | | | 最小尺寸 Min | 最大尺寸 Max |
| SM1/16-80 | 1.25 | 1.28(75%) | 1.211 | 1.281 |
| SM5/64-64 | 1.55 | 1.58(80%) | 1.513 | 1.593 |
| SM3/32-100 | 2.10 | 2.15(70%) | 2.081 | 2.156 |
| SM3/32-56 | 1.85 | 1.91(80%) | 1.841 | 1.936 |
| SM1/8-44 | 2.50 | 2.58(80%) | 2.485 | 2.605 |
| SM1/8-40 | 2.45 | 2.52(80%) | 2.421 | 2.551 |
| SM9/64-40 | 2.85 | 2.91(80%) | 2.818 | 2.948 |
| SM11/64-40 | 3.65 | 3.71(80%) | 3.612 | 3.742 |
| SM3/16-32 | 3.90 | 3.94(80%) | 3.820 | 3.980 |
| SM3/16-28 | 3.70 | 3.82(80%) | 3.684 | 3.844 |
| SM7/32-32 | 4.70 | 4.73(80%) | 4.614 | 4.774 |
| SM15/64-28 | 4.90 | 5.01(80%) | 4.875 | 5.055 |
| SM1/4-40 | 5.60 | 5.69(80%) | 5.596 | 5.726 |
| SM 1/4-28 | 5.30 | 5.41(80%) | 5.272 | 5.452 |

| 标称 Nominal Size | 钻头径 Drill dia | 2级下孔径 JIS Class 2 drill hole dia. | 2级内螺纹内径 JIS Class 2 internal thread minor dia | |
|--------------------|------------------|---|---|-------------|
| | | | 最小尺寸 Min | 最大尺寸 Max |
| SM 1/4-24 | 5.20 | 5.25(80%) | 5.086 | 5.266 |
| SM9/32-28 | 6.10 | 6.20(80%) | 6.066 | 6.256 |
| SM9/32-20 | 5.70 | 5.82(80%) | 5.631 | 5.824 |
| SM5/16-28 | 6.90 | 6.00(80%) | 6.860 | 7.050 |
| SM5/16-24 | 6.70 | 6.84(80%) | 6.674 | 6.864 |
| SM5/16-18 | 6.30 | 6.38(85%) | 6.254 | 6.444 |
| SM3/8-28 | 8.50 | 8.58(80%) | 8.447 | 8.637 |
| SM3/8-18 | 7.90 | 7.97(85%) | 7.843 | 8.053 |
| SM7/16-28 | 10.10 | 10.17(80%) | 10.034 | 10.224 |
| SM7/16-16 | 9.30 | 9.36(85%) | 9.220 | 9.440 |
| SM 1/2-28 | 11.70 | 11.76(80%) | 11.622 | 11.812 |
| SM 1/2-20 | 11.30 | 11.38(80%) | 11.190 | 11.410 |
| SM 1/2-12 | 10.30 | 10.36(85%) | 10.180 | 10.420 |
| SM9/16-20 | 12.90 | 12.90(85%) | 12.778 | 13.018 |

螺丝攻下孔径表 RECOMMENDED SIZE OF DRILLING HOLE

单位/Unit: mm

IMPERIAL FINE THREAD(BSF)
英制细牙螺纹

| 标称 Nominal Size | 钻头径 Drill dia | 2B级下孔径 JIS Class 2B drill hole dia. | D级内螺纹内径 JIS Class 2B internal thread minor dia | |
|--------------------|------------------|---|--|-------------|
| | | | 最小尺寸 Min | 最大尺寸 Max |
| No. 1-64 UNC | 1.55 | 1.57(65%) | 1.425 | 1.582 |
| No. 2-56 UNC | 1.8 | 1.86(65%) | 1.695 | 1.871 |
| No. 3-48 UNC | 2.1 | 2.14(65%) | 1.941 | 2.146 |
| No. 4-40 UNC | 2.3 | 2.36(70%) | 2.157 | 2.385 |
| No. 5-40 UNC | 2.6 | 2.69(70%) | 2.487 | 2.697 |
| No. 6-32 UNC | 2.8 | 2.86(75%) | 2.642 | 2.895 |
| No. 8-32 UNC | 3.4 | 3.52(75%) | 3.302 | 3.530 |
| No. 10-24 UNC | 3.9 | 3.91 (80%) | 3.683 | 3.962 |
| No. 12-24UNC | 4.5 | 4.57(80%) | 4.344 | 4.597 |
| 1/4-20 UNC | 5.1 | 5.25(80%) | 4.979 | 5.257 |
| 5/16 UNC | 6.6 | 6.72(80%) | 6.401 | 6.731 |
| 3/8-16 UNC | 8 | 8.15(80%) | 7.798 | 8.153 |
| 7/16-14 UNC | 9.4 | 9.5(80%) | 9.144 | 9.550 |
| 1/2-13 UNC | 10.8 | 11.0(80%) | 10.592 | 11.023 |
| 9/16-12 UNC | 12.2 | 12.3(85%) | 11.989 | 12.446 |
| 5/8-11 UNC | 13.6 | 13.8(85%) | 13.386 | 13.868 |
| 3/4-10 UNC | 16.5 | 16.8(85%) | 16.307 | 16.840 |
| 7/8-9 UNC | 19.5 | 19.6(85%) | 19.177 | 19.761 |
| 1/8 UNC | 22.2 | 22.5(85%) | 21.971 | 22.606 |
| 1 1/8-7UNC | 25 | 25.2(85%) | 24.638 | 25.349 |
| 1 1/4-7 UNC | 28.2 | 28.4(85%) | 27.813 | 28.524 |
| 1 3/8-6 UNC | 30.8 | 31.0(85%) | 30.353 | 34.115 |
| 1 1/2-6 UNC | 34 | 34.2(85%) | 33.528 | 34.290 |
| 1 3/4-5 UNC | 39.5 | 39.8(85%) | 38.964 | 39.827 |
| 2-4 1/2 UNC | 45.2 | 45.3(90%) | 44.679 | 45.593 |

| 标称 Nominal Size | 钻头径 Drill dia | 2B级下孔径 JIS Class 2B drill hole dia. | D级内螺纹内径 JIS Class 2B internal thread minor dia | |
|--------------------|------------------|---|--|-------------|
| | | | 最小尺寸 Min | 最大尺寸 Max |
| No. 0-80 UNF | 1.25 | 1.30(65%) | 1.182 | 1.305 |
| No. 1-72 UNF | 1.55 | 1.61 (65%) | 1.474 | 1.612 |
| No. 2-64 UNF | 1.85 | 1.90(65%) | 1.756 | 1.912 |
| No. 3-56 UNF | 2.1 | 2.17(70%) | 2.025 | 2.197 |
| No. 4-48 UNF | 2.4 | 2.44(70%) | 2.271 | 2.458 |
| No. 5-44 UNF | 2.7 | 2.74(70%) | 2.551 | 2.740 |
| No. 6-40 UNF | 2.9 | 3.02(70%) | 2.820 | 3.022 |
| No. 8-36 UNF | 3.5 | 3.59(75%) | 3.404 | 3.606 |
| No. 10-32 UNF | 4.1 | 4.14(80%) | 3.963 | 4.165 |
| No. 12-28UNF | 4.6 | 4.70(80%) | 4.496 | 4.724 |
| 1/4-28 UNF | 5.5 | 5.56(80%) | 5.360 | 5.588 |
| 5/16-24 UNF | 6.9 | 7.02(80%) | 6.782 | 7.035 |
| 3/8-24 UNF | 8.5 | 8.61 (80%) | 8.382 | 8.636 |
| 7/16-20 UNF | 9.9 | 10.01(80%) | 9.729 | 10.033 |
| 1/2-20UNF | 11.5 | 11.60(80%) | 11.329 | 11.607 |
| 9/16-18 UNF | 12.9 | 13.07(80%) | 12.751 | 13.081 |
| 5/8-18 UNF | 14.5 | 14.65(80%) | 14.351 | 14.681 |
| 3/4-16 UNF | 17.5 | 17.59(85%) | 17.323 | 17.678 |
| 7/8-14 UNF | 20.5 | 20.6(85%) | 20.270 | 20.675 |
| 1-12 UNF | 23.2 | 23.5(85%) | 23.114 | 23.571 |
| 1 1/8-12 | 26.5 | 26.7(80%) | 26.289 | 26.746 |
| 1 1/4-12 UNF | 29.5 | 29.9(80%) | 29.464 | 29.921 |
| 1 3/8-12 UNF | 32.8 | 33.0(85%) | 32.639 | 33.096 |
| 1 1/2-12 UNF | 36 | 36.2(85%) | 35.814 | 36.271 |

UNIFIED EXTRO FINE THREAD & CONSTANT-PITCH SERIS WITH 8 & WITH 12 THREAD 美制特细螺纹和8UN 系列及 12UN系列螺纹

| 标称 Nominal Size | 钻头径 Drill dia | 2级下孔径 JIS Class 2 drill hole dia. | 2级内螺纹内径 JIS Class 2 internal thread minor dia | |
|--------------------|------------------|---|---|-------------|
| | | | 最小尺寸 Min | 最大尺寸 Max |
| No. 12-32UNF | 4.7 | 4.7(90%) | 4.623 | 4.826 |
| 1/4-32 UNEF | 5.6 | 5.6(85%) | 5.486 | 5.690 |
| 5/16-32 UNEF | 7.1 | 7.2(85%) | 7.087 | 7.264 |
| 3/8-32 UNEF | 8.7 | 8.8(85%) | 8.651 | 8.865 |
| 7/16-28 UNEF | 10.2 | 10.25(85%) | 10.135 | 10.338 |
| 1/2-28 UNEF | 11.8 | 11.8(90%) | 11.709 | 11.938 |
| 9/16-24 UNEF | 13.2 | 13.3(85%) | 13.132 | 13.386 |
| 5/8-24 UNEF | 14.8 | 14.9(85%) | 14.732 | 14.986 |
| 3/4-20 UNEF | 17.8 | 17.8(90%) | 17.678 | 17.958 |
| 7/8-20 UNEF | 21.0 | 21.0(90%) | 20.853 | 21.133 |
| 1-20 UNEF | 24.1 | 24.2(85%) | 24.028 | 24.308 |
| 1 1/8-18 UNEF | 27.2 | 27.2(90%) | 27.051 | 27.381 |
| 1 1/8-8 UN | 25.5 | 25.5(90%) | 25.146 | 25.781 |

| 标称 Nominal Size | 钻头径 Drill dia | 2级下孔径 JIS Class 2 drill hole dia. | 2级内螺纹内径 JIS Class 2 internal thread minor dia | |
|--------------------|------------------|---|---|-------------|
| | | | 最小尺寸 Min | 最大尺寸 Max |
| 1 1/4-18 UNEF | 30.3 | 30.4(90%) | 30.226 | 30.556 |
| 1 1/4-8 UN | 28.5 | 28.7(90%) | 28.321 | 28.856 |
| 1 3/8-18 UN | 33.5 | 33.6(85%) | 33.401 | 33.731 |
| 1 3/8-8 UN | 31.8 | 31.8(90%) | 31.496 | 32.131 |
| 1 1/2-18 UNEF | 36.6 | 36.7(90%) | 36.576 | 36.881 |
| 1 1/2-8 UN | 35.0 | 35.0(90%) | 34.671 | 35.306 |
| 1 5/8-18 UNEF | 39.8 | 39.9(90%) | 39.751 | 40.081 |
| 1 5/8-8 UN | 38.2 | 38.2 (90%) | 37.846 | 38.481 |
| 1 5/8-12 UN | 39.2 | 39.2(90%) | 38.989 | 39.446 |
| 1 3/4-8 UN | 41.3 | 41.3(90%) | 38.989 | 41.656 |
| 1 3/4-12 UN | 42.3 | 41.4 (90%) | 41.021 | 42.621 |
| 2-8 UN | 47.8 | 47.8(85%) | 47.371 | 48.006 |
| 2-12 UN | 48.6 | 48.7(90%) | 48.514 | 48.971 |

无屑丝攻 (CRT) 螺丝攻下孔径表 RECOMMENDED DRILL HOLE FOR FLUTELESS

單位/Unit: mm

METRIC SCREW THREADS

公制螺丝

| 标称 Nominal size | 1 级螺纹用下孔径 JIS Class I drill hole dia | | 2级螺纹用下孔径 JIS Class I drill hole dia | |
|--------------------|--------------------------------------|--------------------------------------|-------------------------------------|--------------------------------------|
| | R精度 R limits | 最小~最大咬合率 Min~max(thread overlap%) | R精度 R limits | 最小~最大咬合率 Min~max(thread overlap%) |
| M2.5 x 0.45 | R2 | 2.25-2.29 (100-80) | R4 | 2.28-2.83 (100-75) |
| 2.6x0.45 | 2 | 2.35-2.39 (100-80) | 4 | 2.38-2.43 (100-75) |
| 3x0.5 | R3 | 2.74-2.78 (100-80) | R5 | 2.76-2.81 (100-75) |
| 3.5 x 0.6 | 3 | 3.18-3.21 (100-85) | 5 | 3.20-3.26 (100-75) |
| 4x0.7 | R4 | 3.63-4.62 (100-85) | R6 | 3.65-3.70 (100-85) |
| 5x0.8 | 4 | 4.57-4.62 (100-85) | 6 | 4.59-4.66 (100-80) |
| 6x1 | 4 | 5.45-5.51 (100-85) | R7 | 5.48-5.57 (100-80) |
| 7x1 | 4 | 6.45-6.51 (100-85) | 7 | 6.48-6.57 (100-80) |
| 8x1.25 | R5 | 7.31-7.38 (100-85) | 7 | 7.34-7.41 (100-85) |
| 8x1 | R4 | 7.45-7.51 (100-85) | 7 | 7.48-7.57 (100-80) |
| 10x1.5 | R5 | 9.16-9.22 (100-90) | 7 | 9.18-9.28 (100-85) |
| 10x1.25 | 5 | 9.31-9.38 (100-85) | 7 | 9.34-9.41 (100-85) |
| 10x1 | 5 | 9.46-9.52 (100-85) | 7 | 9.48-9.57 (100-80) |
| 12x1.75 | 5 | 11.01-11.08 (100-90) | R8 | 11.05-11.15 (100-85) |
| 12x1.5 | 5 | 11.16-11.22 (100-90) | R7 | 11.18-11.28 (100-85) |
| 12x1.25 | 5 | 11.31-11.38 (100-85) | 7 | 11.34-11.41 (100-85) |
| 12x1 | 5 | 11.46-11.52 (100-85) | 7 | 11.48-11.57 (100-80) |
| 14x2 | R6 | 12.83-12.95 (100-90) | R10 | 12.92-13.04 (100-85) |
| 14x1.5 | R5 | 13.16-13.22 (100-90) | R9 | 13.21-13.30 (100-85) |
| 16x2 | R6 | 14.87-14.95 (100-90) | R10 | 14.92-15.04 (100-85) |
| 16x1.5 | R5 | 15.16-15.22 (100-90) | R9 | 15.21-15.30 (100-80) |
| 18x2.5 | R6 | 16.57-16.67 (100-90) | R11 | 16.63-16.78 (100-85) |
| 18x1.5 | 6 | 17.17-17.23 (100-90) | R10 | 17.22-17.31 (100-85) |
| 20 x 2.5 | 6 | 18.57-18.67 (100-90) | R11 | 18.63-18.78 (100-85) |
| 20x1 | 6 | 19.17-19.23 (100-90) | R10 | 19.22-19.31 (100-85) |

METRIC SCREW THREADS

公制螺丝

| 标称 Nominal size | 3B 级螺纹用下孔径 JIS Class I drill hole dia | | 2B级螺纹用下孔径 JIS Class I drill hole dia | |
|--------------------|---------------------------------------|--------------------------------------|--------------------------------------|--------------------------------------|
| | R精度 R limits | 最小~最大咬合率 Min~max(thread overlap%) | R精度 R limits | 最小~最大咬合率 Min~max(thread overlap%) |
| No.5-40 UNC | R3 | 2.28-2.91 (100-70) | R5 | 2.86-2.93 (100-70) |
| No.5-44 UNF | 3 | 2.87-2.94 (100-70) | 4 | 2.88-2.95 (100-70) |
| No.6-32 UNC | R3 | 3.06-3.14 (100-75) | R5 | 3.09-3.17 (100-75) |
| No.6-40 UNF | 3 | 3.16-3.22 (100-75) | 5 | 3.19-3.26 (100-70) |
| No.8-32 UNC | R4 | 3.74-3.82 (100-75) | R6 | 3.76-3.84 (100-75) |
| No.8-36 UNF | 4 | 3.79-3.86 (100-75) | 5 | 3.80-3.88 (100-75) |
| No. 10-24 UNC | R4 | 4.24-4.32 (100-80) | R6 | 4.26-4.35 (100-80) |
| NO.10-32UNF | 4 | 4.40-4.46 (100-80) | 5 | 4.41-4.48 (100-80) |
| NO.12-24UNC | R4 | 4.90-4.96 (100-85) | R6 | 4.92-5.01 (100-80) |
| NO.12-28UNF | 4 | 4.99-5.06 (100-80) | 5 | 5.00-5.08 (100-80) |
| 1/4-20 UNC | R4 | 5.64-5.74 (100-80) | R6 | 5.66-5.76 (100-80) |
| 1/4-28 UNF | 4 | 5.85-5.92 (100-80) | R5 | 5.86-5.93 (100-80) |
| 5/16-18 UNC | R5 | 7.15-7.24 (100-85) | R7 | 7.18-7.29 (100-80) |
| 5/16-24 UNF | 5 | 7.36-7.43 (100-85) | 6 | 7.38-7.46 (100-80) |
| 3/8-16 UNC | R5 | 8.63-8.73 (100-85) | R7 | 8.66-8.78 (100-80) |
| 3/8-24 UNF | 5 | 8.95-9.02 (100-85) | 6 | 8.96-9.05 (100-80) |
| 7/16-14 UNC | R5 | 10.06-10.19 (100-85) | R7 | 10.11-10.25 (100-80) |
| 7/16-20 UNF | 5 | 10.41-10.49 (100-85) | 7 | 10.44-10.54 (100-80) |
| 1/2-13 UNC | R6 | 11.60-11.68 (100-90) | R8 | 11.62-11.78 (100-80) |
| 1/2-20 UNF | 5 | 12.00-12.05 (100-90) | 7 | 12.02-12.12 (100-80) |
| 9/16-12 UNC | R8 | 13.11-13.24 (100-85) | R10 | 13.14-13.27 (100-85) |
| 9/16-18 UNF | 7 | 13.53-13.58 (100-90) | 9 | 13.55-13.66 (100-80) |
| 5/8-11 UNC | R8 | 14.58-14.67 (100-90) | R11 | 14.62-14.76 (100-85) |
| 5/8-18 UNF | 7 | 15.11-15.17 (100-90) | 9 | 15.14-15.25 (100-80) |
| 3/4-10 UNC | R9 | 17.63-17.74 (100-90) | R12 | 17.67-17.88 (100-80) |
| 3/4-16 UNF | 7 | 18.18-18.25 (100-90) | 10 | 18.22-18.32 (100-85) |
| 7/8-9 UNC | R9 | 20.64-20.75 (100-90) | R12 | 20.68-20.85 (100-85) |
| 7/8-14 UNC | 8 | 21.23-21.27 (100-95) | 11 | 21.27-21.38 (100-85) |
| 1"-8UNC | R10 | 23.61-23.74 (100-90) | R13 | 23.65-23.84 (100-85) |
| 1"-12UNF | 9 | 24.24-24.32 (100-90) | 12 | 24.28-24.41 (100-85) |

螺丝衬套用螺丝攻下孔径表 RECOMMENDED TAP DRILL HOLE SIZE FOR HELICAL WIRE INSERT 單位/Unit: mm

METRIC COARSE THREAD

公制粗牙螺纹

| 标称 Nominal Size | 下孔径 Hole dia | | 钻头径 Drill Hole |
|--------------------|-----------------|-------------|-------------------|
| | 最大尺寸 Max | 最小尺寸 Min | |
| M2.5x0.45 | 2.65 | 2.60 | 2.6 |
| M2.6x0.45 | 2.80 | 2.70 | 2.7 |
| M3 x 0.5 | 3.20 | 3.12 | 3.1 |
| M4 x 0.7 | 4.30 | 4.17 | 4.2 |
| M5x0.8 | 5.33 | 5.16 | 5.2 |
| M6x1 | 6.42 | 6.25 | 6.3 |
| M8x1.25 | 8.52 | 8.31 | 8.4 |
| M10x1.5 | 10.62 | 10.37 | 10.5 |
| M12x1.75 | 12.73 | 12.43 | 12.5 |
| M14x2 | 14.83 | 14.49 | 14.5 |
| M16x2 | 16.83 | 16.49 | 16.5 |
| M18x2.5 | 19.04 | 18.58 | 19.0 |
| M20x2.5 | 21.04 | 20.58 | 21.0 |
| M22x2.5 | 23.04 | 22.58 | 23.0 |
| M24x3 | 25.25 | 24.70 | 25.0 |

METRIC COARSE THREADS

美制粗牙螺纹

| 标称 Nominal Size | 下孔径 Hole dia | | 钻头径 Drill Hole |
|--------------------|-----------------|-------------|-------------------|
| | 最大尺寸 Max | 最小尺寸 Min | |
| No.2-56 UNC | 2.39 | 2.29 | 2.3 |
| No.3-48 UNC | 2.74 | 2.64 | 2.7 |
| No.4-40 UNC | 3.07 | 2.95 | 3.0 |
| No.5-40 UNC | 3.38 | 3.25 | 3.3 |
| No.6-32 UNC | 3.81 | 3.66 | 3.7 |
| No.8-32 UNC | 4.47 | 4.32 | 4.4 |
| No. 10-24 UNC | 5.21 | 5.05 | 5.1 |
| No.12-24 UNC | 5.77 | 5.61 | 5.7 |
| 1/4-20 UNC | 6.78 | 6.63 | 6.7 |
| 5/16-18 UNC | 8.48 | 8.33 | 8.4 |
| 3/8-16 UNC | 10.11 | 9.91 | 10.0 |
| 7/16-14 UNC | 11.76 | 11.51 | 11.5 |
| 1/2-13 UNC | 13.34 | 13.08 | 13.1 |
| 9/16-12 UNC | 14.94 | 14.68 | 14.7 |

METRIC FINE THREAD

公制细牙螺纹

| 标称 Nominal Size | 下孔径 Hole dia | | 钻头径 Drill Hole |
|--------------------|-----------------|-------------|-------------------|
| | 最大尺寸 Max | 最小尺寸 Min | |
| M10x1 | 10.42 | 10.25 | 10.3 |
| M10x1.25 | 10.52 | 10.31 | 10.4 |
| M12x1.25 | 12.52 | 12.31 | 12.5 |
| M12x1.5 | 12.62 | 12.37 | 12.5 |
| M14x1.5 | 14.62 | 14.37 | 14.5 |
| M16x1.5 | 16.52 | 16.37 | 16.5 |
| M18x1.5 | 18.62 | 18.37 | 18.5 |
| M20x1.5 | 20.62 | 20.37 | 20.5 |
| M20x2 | 20.83 | 20.47 | 20.5 |
| M22x1.5 | 22.62 | 22.37 | 22.5 |
| M24x1.5 | 24.62 | 24.37 | 24.5 |
| M24x2 | 24.83 | 24.47 | 24.5 |
| M30x1.5 | 30.62 | 30.37 | 30.5 |

METRIC FINE SCREW THREADS

美制细牙螺纹

| 标称 Nominal Size | 下孔径 Hole dia | | 钻头径 Drill Hole |
|--------------------|-----------------|-------------|-------------------|
| | 最大尺寸 Max | 最小尺寸 Min | |
| SNo.4-48 UNF | 3.05 | 2.97 | 3 |
| No.6-40 UNF | 3.78 | 3.66 | 3.7 |
| No.8-36 UNF | 4.44 | 4.32 | 4.4 |
| No.10-32 UNF | 5.13 | 4.98 | 5.0 |
| 1/4-28 UNF | 6.71 | 6.53 | 6.6 |
| 5/16-24 UNF | 8.38 | 8.20 | 8.2 |
| 3/8-24 UNF | 9.96 | 9.78 | 9.8 |
| 7/16-20 UNF | 11.63 | 11.43 | 11.5 |
| 1/2-20 UNF | 13.26 | 13.03 | 13.1 |
| 9/16-18 UNF | 14.88 | 14.66 | 14.7 |
| 5/8-18 UNF | 16.48 | 16.26 | 16.3 |
| 3/4-16 UNF | 19.88 | 19.43 | 19.9 |
| 7/8-14 UNF | 22.86 | 22.61 | 22.7 |
| 1-12 UNF | 26.04 | 25.76 | 26.0 |

英寸换算表 CONVERSION TABLE FROM INCH TO MILLIMETER

單位/Unit: mm

METRIC SCREW THREADS
公制螺丝

| 名称 Designation | 0" | | 1" | 2" | 3" | 4" | 5" | 6" |
|-------------------|----------|-------|---------|---------|---------|----------|----------|----------|
| | 分数Max | 小数Min | | | | | | |
| 0" | 0" | | 25.4000 | 50.8000 | 76.2000 | 101.6000 | 127.0000 | 152.4000 |
| 1/64 | 0.015625 | 125 | 0.3969 | 25.7969 | 51.1969 | 76.5969 | 101.9969 | 127.3969 |
| 1/32 | 0.031250 | 250 | 0.7938 | 26.1938 | 51.5938 | 76.9938 | 102.3938 | 153.1938 |
| 3/64 | 0.046875 | 375 | 1.1906 | 26.5906 | 51.9906 | 77.3906 | 102.7906 | 153.5906 |
| 1/16 | 0.062500 | 500 | 1.5875 | 26.9875 | 52.3875 | 77.7875 | 103.1875 | 153.9875 |
| 5/64 | 0.078125 | 625 | 1.9844 | 27.3844 | 52.7844 | 78.1844 | 103.5844 | 154.3844 |
| 3/32 | 0.093750 | 750 | 2.3813 | 27.7813 | 53.1813 | 78.5813 | 103.9813 | 154.7813 |
| 7/64 | 0.109375 | 875 | 2.7781 | 28.1781 | 53.5781 | 78.9781 | 104.3781 | 155.1781 |
| 1/8 | 0.125000 | 1000 | 3.1750 | 28.5750 | 53.9750 | 79.3750 | 104.7750 | 155.5750 |
| 9/64 | 0.140625 | 1125 | 3.5719 | 28.9719 | 54.3719 | 79.7719 | 105.1719 | 155.9719 |
| 5/32 | 0.156250 | 1250 | 3.9688 | 29.3688 | 54.7688 | 80.1688 | 105.5688 | 156.3688 |
| 11/64 | 0.171875 | 1375 | 4.3656 | 29.7656 | 55.1656 | 80.5656 | 105.9656 | 156.7656 |
| 3/16 | 0.187500 | 1500 | 4.7625 | 30.1625 | 55.5625 | 80.9625 | 106.3625 | 157.1625 |
| 13/64 | 0.203125 | 1625 | 5.1594 | 30.5594 | 55.9594 | 81.3594 | 106.7594 | 157.5594 |
| 7/32 | 0.218750 | 1750 | 5.5563 | 30.9563 | 56.3563 | 81.7563 | 107.1563 | 157.9563 |
| 15/64 | 0.234375 | 1875 | 5.9531 | 31.3531 | 56.7531 | 82.1531 | 107.5531 | 158.3531 |
| 1/4 | 0.250000 | 2000 | 6.3500 | 31.7500 | 57.1500 | 82.5500 | 107.9500 | 158.7500 |
| 17/64 | 0.265625 | 2125 | 6.7469 | 32.1469 | 57.5469 | 82.9469 | 108.3469 | 159.1469 |
| 9/32 | 0.281250 | 2250 | 7.1438 | 32.5438 | 57.9438 | 83.3438 | 108.7438 | 159.5438 |
| 19/64 | 0.296875 | 2375 | 7.5406 | 32.9406 | 58.3406 | 83.7406 | 109.1406 | 159.9406 |
| 5/16 | 0.312500 | 2500 | 7.9375 | 33.3375 | 58.7375 | 84.1375 | 109.5375 | 160.3375 |
| 21/64 | 0.328125 | 2625 | 8.3344 | 33.7344 | 59.1344 | 84.5344 | 109.9344 | 160.7344 |
| 11/32 | 0.343750 | 2750 | 8.7313 | 34.1313 | 59.5313 | 84.9313 | 110.3313 | 161.1313 |
| 23/64 | 0.359375 | 2875 | 9.1281 | 34.5281 | 59.9281 | 85.3281 | 110.7281 | 161.5281 |
| 3/8 | 0.375000 | 3000 | 9.5250 | 34.9250 | 60.3250 | 85.7250 | 111.1250 | 161.9250 |
| 25/64 | 0.390625 | 3125 | 9.9219 | 35.3219 | 60.7219 | 86.1219 | 111.5219 | 162.3219 |
| 13/32 | 0.406250 | 3250 | 10.3188 | 35.7188 | 61.1188 | 86.5188 | 111.9188 | 162.7188 |
| 27/64 | 0.421875 | 3375 | 10.7156 | 36.1156 | 61.5156 | 86.9156 | 112.3156 | 163.1156 |
| 7/16 | 0.437500 | 3500 | 11.1125 | 36.5125 | 61.9125 | 87.3125 | 112.7125 | 163.5125 |
| 29/64 | 0.453125 | 3625 | 11.5094 | 36.9094 | 62.3094 | 87.7094 | 113.1094 | 163.9094 |
| 15/32 | 0.468750 | 3750 | 11.9063 | 37.3063 | 62.7063 | 88.1063 | 113.5063 | 164.3063 |
| 31/64 | 0.484375 | 3875 | 12.3031 | 37.7031 | 63.1031 | 88.5031 | 113.9031 | 164.7031 |
| 1/2 | 0.500000 | 4000 | 12.7000 | 38.1000 | 63.5000 | 88.9000 | 114.3000 | 165.1000 |
| 33/64 | 0.515625 | 4125 | 13.0969 | 38.4969 | 63.8969 | 89.2969 | 114.6969 | 165.4969 |
| 17/32 | 0.531250 | 4250 | 13.4938 | 38.8938 | 64.2938 | 89.6938 | 115.0938 | 165.8938 |
| 35/64 | 0.546875 | 4375 | 13.8906 | 39.2906 | 64.6906 | 90.0906 | 115.4906 | 166.2906 |
| 37/64 | 0.578125 | 4625 | 14.6844 | 40.0844 | 65.4844 | 90.8844 | 116.2844 | 167.0844 |
| 19/32 | 0.593750 | 4750 | 15.0813 | 40.4813 | 65.8813 | 91.2813 | 116.6813 | 167.4813 |
| 39/64 | 0.609375 | 4875 | 15.4781 | 40.8781 | 66.2781 | 91.6781 | 117.0781 | 167.8781 |
| 5/8 | 0.625000 | 5000 | 15.8750 | 41.2750 | 66.6750 | 92.0750 | 117.4750 | 168.2750 |
| 41/64 | 0.640625 | 5125 | 16.2719 | 41.6719 | 67.0719 | 92.4719 | 117.8719 | 168.6719 |
| 21/32 | 0.656250 | 5250 | 16.6688 | 42.0688 | 67.4688 | 92.8688 | 118.2688 | 169.0688 |
| 43/64 | 0.671875 | 5375 | 17.0656 | 42.4656 | 67.8656 | 93.2656 | 118.6656 | 169.4656 |
| 11/16 | 0.687500 | 5500 | 17.4625 | 42.8625 | 68.2625 | 93.6625 | 119.0625 | 169.8625 |
| 23/32 | 0.718750 | 5750 | 18.2563 | 43.6563 | 69.0563 | 94.4563 | 119.8563 | 170.6563 |
| 47/64 | 0.734375 | 5875 | 18.6531 | 44.0531 | 69.4531 | 94.8531 | 120.2531 | 171.0531 |
| 3/4 | 0.750000 | 6000 | 19.0500 | 44.4500 | 69.8500 | 95.2500 | 120.6500 | 171.4500 |
| 49/64 | 0.765625 | 6125 | 19.4469 | 44.8469 | 70.2469 | 95.6469 | 121.0469 | 171.8469 |
| 25/32 | 0.781250 | 6250 | 19.8438 | 45.2438 | 70.6438 | 96.0438 | 121.4438 | 172.2438 |
| 51/64 | 0.796875 | 6375 | 20.2406 | 45.6406 | 71.0406 | 96.4406 | 121.8406 | 172.6406 |
| 13/16 | 0.812500 | 6500 | 20.6375 | 46.0375 | 71.4375 | 96.8375 | 122.2375 | 173.0375 |
| 53/64 | 0.828125 | 6625 | 21.0344 | 46.4344 | 71.8344 | 97.2344 | 122.6344 | 173.4344 |
| 27/32 | 0.843750 | 6750 | 21.4313 | 46.8313 | 72.2313 | 97.6313 | 123.0313 | 173.8313 |
| 55/64 | 0.859385 | 6875 | 21.8281 | 47.2281 | 72.6281 | 98.0281 | 123.4281 | 174.2281 |
| 7/8 | 0.875000 | 7000 | 22.2250 | 47.6250 | 73.0250 | 98.4250 | 123.8250 | 174.6250 |
| 57/64 | 0.890625 | 7125 | 22.6219 | 48.0219 | 73.4219 | 98.8219 | 124.2219 | 175.0219 |
| 29/32 | 0.906250 | 7250 | 23.0188 | 48.4188 | 73.8188 | 99.2188 | 124.6188 | 175.4188 |
| 59/64 | 0.921875 | 7375 | 23.4156 | 48.8156 | 74.2156 | 99.6156 | 125.0156 | 175.8156 |
| 15/16 | 0.937500 | 7500 | 23.8125 | 49.2125 | 74.6125 | 100.0125 | 125.4125 | 176.2125 |
| 61/64 | 0.953125 | 7625 | 24.2094 | 49.6094 | 75.0094 | 100.4094 | 125.8094 | 176.6094 |
| 31/32 | 0.968750 | 7750 | 24.6063 | 50.0063 | 75.4063 | 100.8063 | 126.2063 | 177.0063 |
| 63/64 | 0.984375 | 7875 | 25.0031 | 50.4031 | 75.8031 | 101.2031 | 126.6031 | 177.4031 |

硬度换算表 HARDNESS CONVERSION TABLE

單位/Unit: mm

APPROXIMATE RELATIONSHIP BETWEEN VARIOUS HARDNESS SCALES
刚洛氏C硬度之近似的换算表

| (HRC) 洛氏硬度 C 标度 Rockwell C scale 150kg | (HV) 维氏硬度 Diamond Pyramid Hardness Number | 布氏硬度(HB) 10mm球 荷重29.42Kn Brinell Hardness 29.42Kn | | | 洛氏硬度(HR) Rockwell Hardness | | | 洛氏表面硬度标度 Rockwell Hardness | | | (HS) 肖氏硬度 Shore scleroscope Hardness numbers | 抗拉强度 N/mm ² Approx N/mm ² | (HRC) 洛氏硬度 C 标度 Rockwell C scale 150kg |
|---|--|--|-----------------------|--------------------------------|--|--|----------------------|-------------------------------|-------------------|-------------------|---|---|---|
| | | 标准球 Standard | Hulgren球 10mm ball | 超硬合金球 Tungsten carbide 10mm | (HRA)洛氏硬度 A 标度 100kg Superficial 10kg | (HR15N)洛氏硬度 15N 标度 100kg Superficial 10kg | (HRC)洛氏硬度 C 标度 150kg | 10HR 洛氏 10T 1N | 10HR 洛氏 10T 1N | 45HR 洛氏 45T 1N | | | |
| 68 | 940 | - | - | - | 85.6 | - | 76.9 | 93.2 | 84.4 | 75.4 | 97 | - | 68 |
| 67 | 900 | - | - | - | 85.0 | - | 76.1 | 92.9 | 83.6 | 74.2 | 95 | - | 67 |
| 66 | 865 | - | - | - | 84.5 | - | 75.4 | 92.5 | 82.8 | 73.3 | 92 | - | 66 |
| 65 | 832 | - | - | 739 | 83.9 | - | 74.5 | 92.2 | 81.9 | 72.0 | 91 | - | 65 |
| 64 | 800 | - | - | 722 | 83.4 | - | 73.8 | 91.8 | 81.1 | 71.0 | 88 | - | 64 |
| 63 | 772 | - | - | 705 | 82.8 | - | 73.0 | 91.4 | 80.1 | 69.9 | 87 | - | 63 |
| 62 | 746 | - | - | 688 | 82.3 | - | 72.2 | 91.1 | 79.3 | 68.8 | 85 | - | 62 |
| 61 | 720 | - | - | 670 | 81.861 | - | 71.5 | 90.7 | 78.4 | 67.7 | 83 | - | 61 |
| 60 | 697 | - | 613 | 654 | 81.2 | - | 70.7 | 90.2 | 77.5 | 66.6 | 81 | - | 60 |
| 59 | 674 | - | 599 | 634 | 80.7 | - | 69.9 | 89.8 | 76.6 | 65.5 | 80 | - | 59 |
| 58 | 653 | - | 587 | 615 | 80.1 | - | 69.2 | 89.3 | 75.7 | 64.3 | 78 | - | 58 |
| 57 | 633 | - | 575 | 595 | 79.6 | - | 68.5 | 88.9 | 74.8 | 63.2 | 76 | - | 57 |
| 56 | 613 | - | 561 | 577 | 79.0 | - | 67.7 | 88.3 | 73.9 | 62.0 | 75 | - | 56 |
| 55 | 595 | - | 546 | 560 | 78.5 | - | 66.9 | 87.9 | 73.0 | 60.9 | 74 | - | 55 |
| 54 | 577 | - | 534 | 543 | 78.0 | - | 66.1 | 87.4 | 72.0 | 59.8 | 72 | 2010 | 54 |
| 53 | 560 | - | 519 | 525 | 77.4 | - | 65.4 | 86.9 | 71.2 | 58.6 | 71 | 1952 | 53 |
| 52 | 544 | 500 | 508 | 512 | 76.8 | - | 64.6 | 86.4 | 70.2 | 57.4 | 69 | 1883 | 52 |
| 51 | 528 | 487 | 494 | 496 | 76.3 | - | 63.8 | 85.9 | 69.4 | 56.1 | 68 | 1824 | 51 |
| 50 | 513 | 475 | 481 | 481 | 75.9 | - | 63.1 | 85.5 | 68.5 | 55.0 | 67 | 1755 | 50 |
| 49 | 498 | 464 | 469 | 469 | 75.2 | - | 62.1 | 85.0 | 67.6 | 53.8 | 66 | 1687 | 49 |
| 48 | 484 | 451 | 455 | 455 | 74.7 | - | 61.4 | 84.5 | 66.7 | 52.5 | 64 | 1638 | 48 |
| 47 | 471 | 442 | 443 | 443 | 74.1 | - | 60.8 | 83.9 | 65.8 | 51.4 | 63 | 1579 | 47 |
| 46 | 458 | 432 | 432 | 432 | 73.6 | - | 60.0 | 83.5 | 64.8 | 50.3 | 62 | 1530 | 46 |
| 45 | 446 | 421 | 421 | 421 | 73.1 | - | 59.2 | 83.0 | 64.0 | 49.0 | 60 | 1481 | 45 |
| 44 | 434 | 409 | 409 | 409 | 72.5 | - | 58.5 | 82.5 | 63.1 | 47.8 | 58 | 1432 | 44 |
| 43 | 423 | 400 | 400 | 400 | 72.0 | - | 57.7 | 82.0 | 62.2 | 46.7 | 57 | 1383 | 43 |
| 42 | 412 | 390 | 390 | 390 | 71.5 | - | 56.9 | 81.5 | 61.3 | 45.5 | 56 | 1334 | 42 |
| 41 | 402 | 381 | 381 | 381 | 70.9 | - | 56.2 | 80.9 | 60.4 | 44.3 | 55 | 1294 | 41 |
| 40 | 392 | 371 | 371 | 371 | 70.4 | - | 55.4 | 80.4 | 59.5 | 43.1 | 54 | 1245 | 40 |
| 39 | 382 | 362 | 362 | 362 | 69.9 | - | 54.6 | 79.9 | 58.6 | 41.9 | 52 | 1216 | 39 |
| 38 | 372 | 353 | 353 | 353 | 69.4 | - | 53.8 | 79.4 | 57.7 | 40.8 | 51 | 1177 | 38 |
| 37 | 363 | 344 | 344 | 344 | 68.9 | - | 53.1 | 78.8 | 56.8 | 39.6 | 50 | 1157 | 37 |
| 36 | 354 | 336 | 336 | 336 | 68.4 | (109.0) | 52.3 | 78.3 | 55.9 | 38.4 | 49 | 1118 | 36 |
| 35 | 345 | 327 | 327 | 327 | 67.9 | (108.5) | 51.5 | 77.7 | 55.0 | 37.2 | 48 | 1079 | 35 |
| 34 | 336 | 319 | 319 | 319 | 67.4 | (108.0) | 50.8 | 77.2 | 54.2 | 36.1 | 47 | 1059 | 34 |
| 33 | 327 | 311 | 311 | 311 | 66.8 | (107.5) | 50.0 | 76.6 | 53.3 | 34.9 | 46 | 1030 | 33 |
| 32 | 318 | 301 | 301 | 301 | 66.3 | (107.0) | 49.2 | 76.1 | 52.1 | 33.7 | 44 | 1000 | 32 |
| 31 | 310 | 294 | 294 | 294 | 65.8 | (106.0) | 48.4 | 75.6 | 51.3 | 32.5 | 43 | 981 | 31 |
| 30 | 302 | 286 | 286 | 286 | 65.3 | (105.5) | 47.7 | 75.0 | 50.4 | 31.3 | 42 | 951 | 30 |
| 29 | 294 | 279 | 279 | 279 | 64.7 | (104.5) | | | | | | | |

ACHIEVEMENTS

小事成就大事 细节成就品质

QUALITY HARDWARE

耐腐蚀 耐用 耐蚀



实木配件系列
WOODEN FITTING SERIES

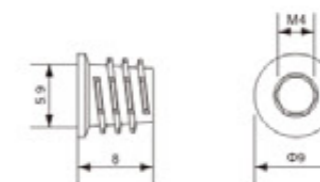
www.meikifittings.com

MeiKi明希
好螺丝 明希造



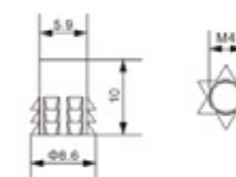
MK0205001A 金属预埋件 Metal Screw Nut

| 订货号 Item No. | 表面 Finish |
|----------------------|---------------|
| YMJ.JSD008LZ.04 | 彩锌 Color Zinc |
| 钻孔直径 Drilling ϕ | 6mm |
| 钻孔深度 Drilling depth | 9mm |
| 50000个/件 | |
| 50000pcs/ctn | |
| 锌合金 Zinc alloy | |



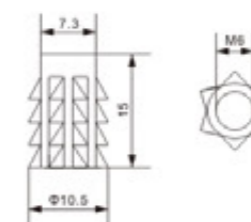
MK0205002A 金属预埋件 Metal Screw Nut

| 订货号 Item No. | 表面 Finish |
|---|---------------|
| YMJ.JSM010LZ.04 | 彩锌 Color Zinc |
| 钻孔直径 Drilling ϕ | 6mm |
| 钻孔深度 Drilling depth | 11mm |
| 20袋/件,2000粒/袋 | |
| 2000pcs/plastic bag,20plastic bags/carton | |
| 锌合金 Zinc alloy | |



MK0205003A 金属预埋件 Metal Screw Nut

| 订货号 Item No. | 表面 Finish |
|---|---------------|
| YMJ.JSM015LZ.06 | 彩锌 Color Zinc |
| 钻孔直径 Drilling ϕ | 8.5mm |
| 钻孔深度 Drilling depth | 16mm |
| 15袋/件,1000粒/袋 | |
| 1000pcs/plastic bag,15plastic bags/carton | |
| 锌合金 Zinc alloy | |



B

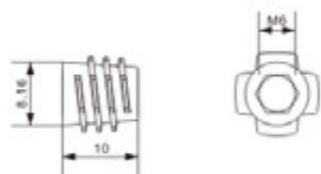
120

金属预埋件系列
Metal Screw Nut Series



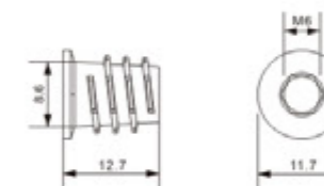
MK0205004A 金属预埋件 Metal Screw Nut

| 订货号 Item No. | 表面 Finish |
|---|---------------|
| YMJ.JSW010LZ.06 | 彩锌 Color Zinc |
| 钻孔直径 Drilling ϕ | 8.5mm |
| 钻孔深度 Drilling depth | 11mm |
| 15袋/件,2000粒/袋 | |
| 2000pcs/plastic bag,15plastic bags/carton | |
| 锌合金 Zinc alloy | |



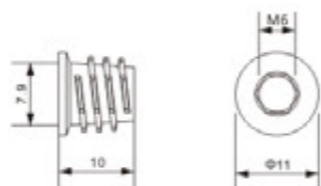
MK0205007A 金属预埋件 Metal Screw Nut

| 订货号 Item No. | 表面 Finish |
|---|---------------|
| YMJ.JSD013LZ.06 | 彩锌 Color Zinc |
| 钻孔直径 Drilling ϕ | 8.8mm |
| 钻孔深度 Drilling depth | 13.5mm |
| 20袋/件,2000粒/袋 | |
| 2000pcs/plastic bag,20plastic bags/carton | |
| 锌合金 Zinc alloy | |



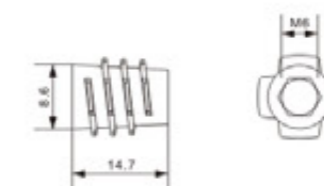
MK0205005A 金属预埋件 Metal Screw Nut

| 订货号 Item No. | 表面 Finish |
|---|---------------|
| YMJ.JSD010LZ.06 | 彩锌 Color Zinc |
| 钻孔直径 Drilling ϕ | 8mm |
| 钻孔深度 Drilling depth | 11mm |
| 20袋/件,2000粒/袋 | |
| 2000pcs/plastic bag,20plastic bags/carton | |
| 锌合金 Zinc alloy | |



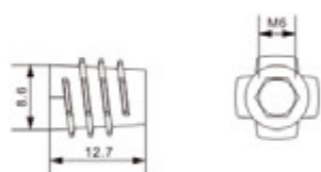
MK0205008A 金属预埋件 Metal Screw Nut

| 订货号 Item No. | 表面 Finish |
|---|---------------|
| YMJ.JSW015LZ.06 | 彩锌 Color Zinc |
| 钻孔直径 Drilling ϕ | 8.5mm |
| 钻孔深度 Drilling depth | 15.5mm |
| 20袋/件,2000粒/袋 | |
| 2000pcs/plastic bag,20plastic bags/carton | |
| 锌合金 Zinc alloy | |



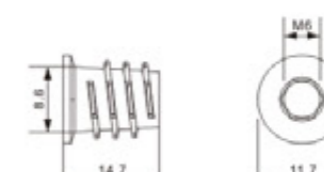
MK0205006A 金属预埋件 Metal Screw Nut

| 订货号 Item No. | 表面 Finish |
|---|---------------|
| YMJ.JSW013LZ.06 | 彩锌 Color Zinc |
| 钻孔直径 Drilling ϕ | 8.8mm |
| 钻孔深度 Drilling depth | 13.5mm |
| 20袋/件,2000粒/袋 | |
| 2000pcs/plastic bag,20plastic bags/carton | |
| 锌合金 Zinc alloy | |



MK0205009A 金属预埋件 Metal Screw Nut

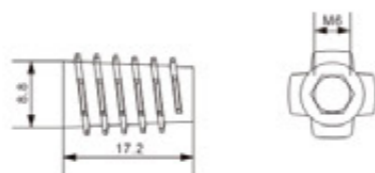
| 订货号 Item No. | 表面 Finish |
|---|---------------|
| YMJ.JSD015LZ.06 | 彩锌 Color Zinc |
| 钻孔直径 Drilling ϕ | 8.5mm |
| 钻孔深度 Drilling depth | 15.5mm |
| 20袋/件,2000粒/袋 | |
| 2000pcs/plastic bag,20plastic bags/carton | |
| 锌合金 Zinc alloy | |





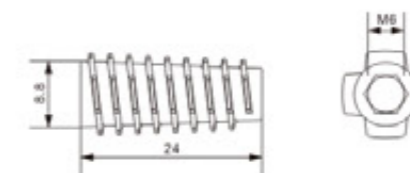
MK0205010A 金属预埋件 Metal Screw Nut

| 订货号 Item No. | 表面 Finish |
|---|---------------|
| YMJ.JSW018LZ.06 | 彩锌 Color Zinc |
| 钻孔直径 Drilling ϕ | 8.5mm |
| 钻孔深度 Drilling depth | 18mm |
| 15袋/件,1000粒/袋 | |
| 1000pcs/plastic bag,15plastic bags/carton | |
| 锌合金 Zinc alloy | |



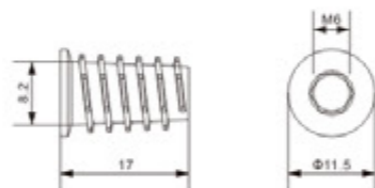
MK0205013A 金属预埋件 Metal Screw Nut

| 订货号 Item No. | 表面 Finish |
|--|---------------|
| YMJ.JSW025LZ.06 | 彩锌 Color Zinc |
| 钻孔直径 Drilling ϕ | 8.8mm |
| 钻孔深度 Drilling depth | 25mm |
| 5袋/件,1000粒/袋 | |
| 1000pcs/plastic bag,5plastic bags/carton | |
| 锌合金 Zinc alloy | |



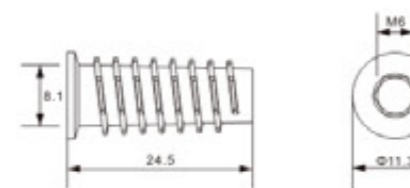
MK0205011A 金属预埋件 Metal Screw Nut

| 订货号 Item No. | 表面 Finish |
|---|---------------|
| YMJ.JSD018LZ.06 | 彩锌 Color Zinc |
| 钻孔直径 Drilling ϕ | 8.5mm |
| 钻孔深度 Drilling depth | 18mm |
| 15袋/件,1000粒/袋 | |
| 1000pcs/plastic bag,15plastic bags/carton | |
| 锌合金 Zinc alloy | |



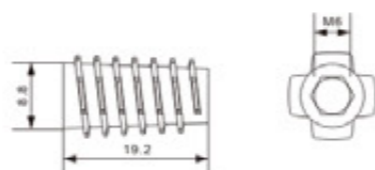
MK0205014A 金属预埋件 Metal Screw Nut

| 订货号 Item No. | 表面 Finish |
|--|---------------|
| YMJ.JSD025LZ.06 | 彩锌 Color Zinc |
| 钻孔直径 Drilling ϕ | 8.5mm |
| 钻孔深度 Drilling depth | 25mm |
| 5袋/件,1000粒/袋 | |
| 1000pcs/plastic bag,5plastic bags/carton | |
| 锌合金 Zinc alloy | |



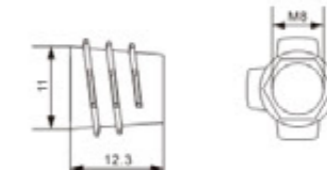
MK0205012A 金属预埋件 Metal Screw Nut

| 订货号 Item No. | 表面 Finish |
|---|---------------|
| YMJ.JSW020LZ.06 | 彩锌 Color Zinc |
| 钻孔直径 Drilling ϕ | 8.8mm |
| 钻孔深度 Drilling depth | 21mm |
| 10袋/件,1000粒/袋 | |
| 1000pcs/plastic bag,10plastic bags/carton | |
| 锌合金 Zinc alloy | |



MK0205015A 金属预埋件 Metal Screw Nut

| 订货号 Item No. | 表面 Finish |
|---|---------------|
| YMJ.JSW013LZ.08 | 彩锌 Color Zinc |
| 钻孔直径 Drilling ϕ | 11.5mm |
| 钻孔深度 Drilling depth | 13.5mm |
| 15袋/件,1000粒/袋 | |
| 1000pcs/plastic bag,15plastic bags/carton | |
| 锌合金 Zinc alloy | |



EXQUISITE

精湛工艺 细节之美

Delicate

细腻平整

精密车削工艺，处理细腻，光滑平整，无毛刺

实木配件系列
WOODEN FITTING SERIES

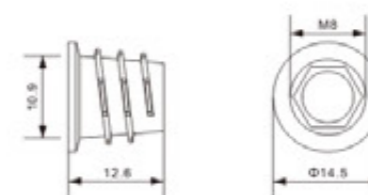
www.meikifittings.com

MeiKi明希
好螺丝 明希造



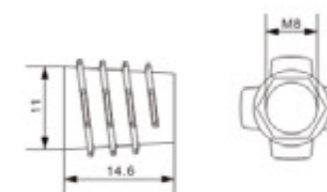
MK0205016A 金属预埋件 Metal Screw Nut

| 订货号 Item No. | 表面 Finish |
|---|---------------|
| YMJ.JSD013LZ.08 | 彩锌 Color Zinc |
| 钻孔直径 Drilling ϕ | 11mm |
| 钻孔深度 Drilling depth | 13.5mm |
| 15袋/件,1000粒/袋 | |
| 1000pcs/plastic bag,15plastic bags/carton | |
| 锌合金 Zinc alloy | |



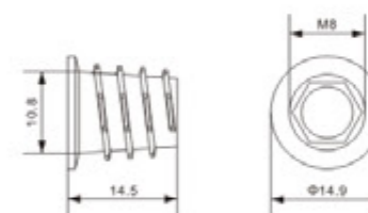
MK0205017A 金属预埋件 Metal Screw Nut

| 订货号 Item No. | 表面 Finish |
|---|---------------|
| YMJ.JSW015LZ.08 | 彩锌 Color Zinc |
| 钻孔直径 Drilling ϕ | 10.8mm |
| 钻孔深度 Drilling depth | 15mm |
| 15袋/件,1000粒/袋 | |
| 1000pcs/plastic bag,15plastic bags/carton | |
| 锌合金 Zinc alloy | |



MK0205018A 金属预埋件 Metal Screw Nut

| 订货号 Item No. | 表面 Finish |
|---|---------------|
| YMJ.JSD015LZ.08 | 彩锌 Color Zinc |
| 钻孔直径 Drilling ϕ | 10.8mm |
| 钻孔深度 Drilling depth | 15mm |
| 15袋/件,1000粒/袋 | |
| 1000pcs/plastic bag,15plastic bags/carton | |
| 锌合金 Zinc alloy | |



B

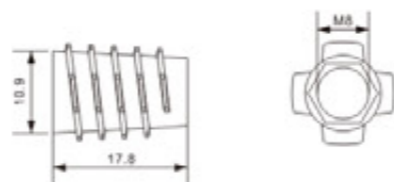
126

金属预埋件系列
Metal Screw Nut Series



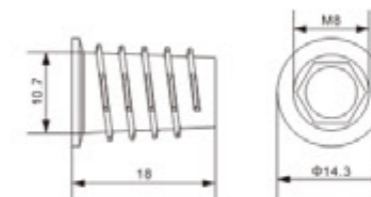
MK0205019A 金属预埋件 Metal Screw Nut

| 订货号 Item No. | 表面 Finish |
|---|---------------|
| YMJ.JSW018LZ.08 | 彩锌 Color Zinc |
| 钻孔直径 Drilling ϕ | 10.5mm |
| 钻孔深度 Drilling depth | 19mm |
| 10袋/件,1000粒/袋 | |
| 1000pcs/plastic bag,10plastic bags/carton | |
| 锌合金 Zinc alloy | |



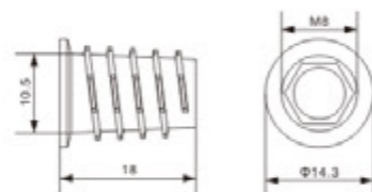
MK0205022A 金属预埋件 Metal Screw Nut

| 订货号 Item No. | 表面 Finish |
|--|---------------|
| YMJ.JSD020LZ.08 | 彩锌 Color Zinc |
| 钻孔直径 Drilling ϕ | 10.8mm |
| 钻孔深度 Drilling depth | 20mm |
| 20袋/件,500粒/袋 | |
| 500pcs/plastic bag,20plastic bags/carton | |
| 锌合金 Zinc alloy | |



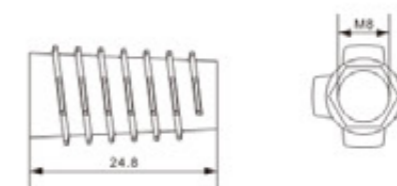
MK0205020A 金属预埋件 Metal Screw Nut

| 订货号 Item No. | 表面 Finish |
|---|---------------|
| YMJ.JSD018LZ.08 | 彩锌 Color Zinc |
| 钻孔直径 Drilling ϕ | 11mm |
| 钻孔深度 Drilling depth | 19mm |
| 10袋/件,1000粒/袋 | |
| 1000pcs/plastic bag,10plastic bags/carton | |
| 锌合金 Zinc alloy | |



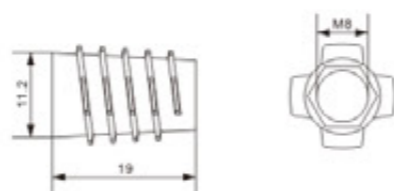
MK0205023A 金属预埋件 Metal Screw Nut

| 订货号 Item No. | 表面 Finish |
|--|---------------|
| YMJ.JSW025LZ.08 | 彩锌 Color Zinc |
| 钻孔直径 Drilling ϕ | 10.5mm |
| 钻孔深度 Drilling depth | 25mm |
| 16袋/件,500粒/袋 | |
| 500pcs/plastic bag,16plastic bags/carton | |
| 锌合金 Zinc alloy | |



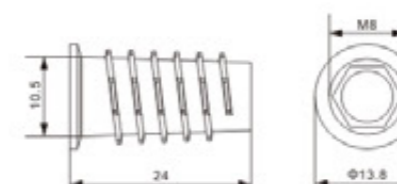
MK0205021A 金属预埋件 Metal Screw Nut

| 订货号 Item No. | 表面 Finish |
|--|---------------|
| YMJ.JSW020LZ.08 | 彩锌 Color Zinc |
| 钻孔直径 Drilling ϕ | 11.2mm |
| 钻孔深度 Drilling depth | 20mm |
| 20袋/件,500粒/袋 | |
| 500pcs/plastic bag,20plastic bags/carton | |
| 锌合金 Zinc alloy | |



MK0205024A 金属预埋件 Metal Screw Nut

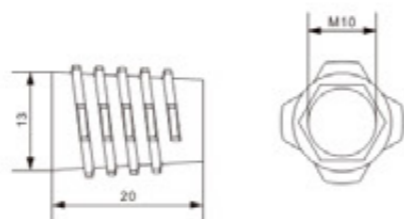
| 订货号 Item No. | 表面 Finish |
|--|---------------|
| YMJ.JSD025LZ.08 | 彩锌 Color Zinc |
| 钻孔直径 Drilling ϕ | 11.2mm |
| 钻孔深度 Drilling depth | 26mm |
| 14袋/件,500粒/袋 | |
| 500pcs/plastic bag,14plastic bags/carton | |
| 锌合金 Zinc alloy | |





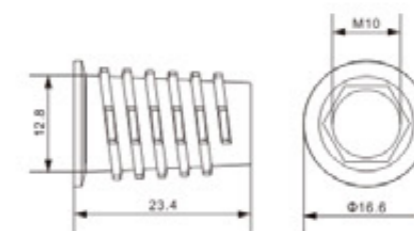
MK0205025A 金属预埋件 Metal Screw Nut

| 订货号 Item No. | 表面 Finish |
|--|---------------|
| YMJ.JSW020LZ.10 | 彩锌 Color Zinc |
| 钻孔直径 Drilling ϕ | 13mm |
| 钻孔深度 Drilling depth | 21mm |
| 16袋/件,500粒/袋 | |
| 500pcs/plastic bag,16plastic bags/carton | |
| 锌合金 Zinc alloy | |



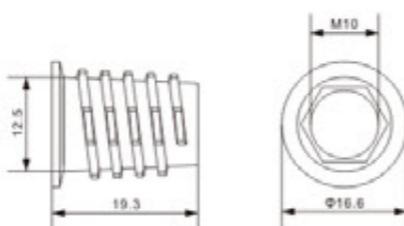
MK0205028A 金属预埋件 Metal Screw Nut

| 订货号 Item No. | 表面 Finish |
|--|---------------|
| YMJ.JSD025LZ.10 | 彩锌 Color Zinc |
| 钻孔直径 Drilling ϕ | 13mm |
| 钻孔深度 Drilling depth | 25mm |
| 12袋/件,500粒/袋 | |
| 500pcs/plastic bag,12plastic bags/carton | |
| 锌合金 Zinc alloy | |



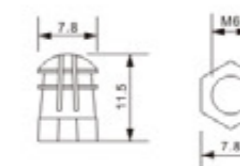
MK0205026A 金属预埋件 Metal Screw Nut

| 订货号 Item No. | 表面 Finish |
|---|---------------|
| YMJ.JSD020LZ.10 | 彩锌 Color Zinc |
| 钻孔直径 Drilling ϕ | 12.5mm |
| 钻孔深度 Drilling depth | 21.5mm |
| 15袋/件,1000粒/袋 | |
| 1000pcs/plastic bag,15plastic bags/carton | |
| 锌合金 Zinc alloy | |



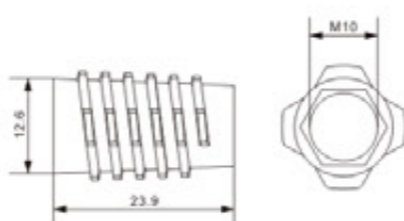
MK0205029A 金属预埋件 Metal Screw Nut

| 订货号 Item No. | 表面 Finish |
|---|---------------|
| YMJ.JS101LZ.06 | 彩锌 Color Zinc |
| 钻孔直径 Drilling ϕ | 8mm |
| 钻孔深度 Drilling depth | 12mm |
| 30袋/件,1000粒/袋 | |
| 1000pcs/plastic bag,30plastic bags/carton | |
| 锌合金 Zinc alloy | |



MK0205027A 金属预埋件 Metal Screw Nut

| 订货号 Item No. | 表面 Finish |
|--|---------------|
| YMJ.JSW025LZ.10 | 彩锌 Color Zinc |
| 钻孔直径 Drilling ϕ | 12.5mm |
| 钻孔深度 Drilling depth | 25mm |
| 14袋/件,500粒/袋 | |
| 500pcs/plastic bag,14plastic bags/carton | |
| 锌合金 Zinc alloy | |



DECOMPRESSION

唤醒活力空间

为忙碌的城市生活减压



SHARE

好品质与你分享

工艺精湛 做工细腻 优选材质

实木配件系列
WOODEN FITTING SERIES

www.meikifittings.com

MeiKi明希
好螺丝 明希造



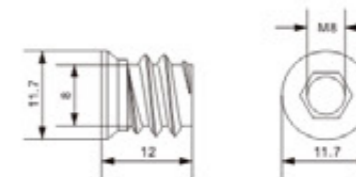
MK0206001A 带介螺母 Screw Nut with washer

| 订货号 Item No. | 表面 Finish |
|----------------------|---------------|
| LM.D010LZ.06 | 彩锌 Color Zinc |
| 钻孔直径 Drilling ϕ | 9mm |
| 钻孔深度 Drilling depth | 11mm |
| 铁 Steel | |



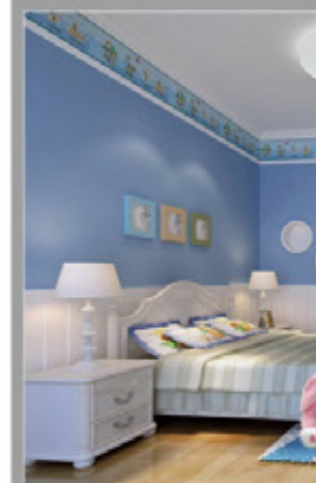
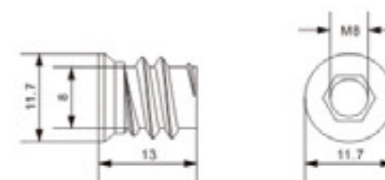
MK0206002A 带介螺母 Screw Nut with washer

| 订货号 Item No. | 表面 Finish |
|----------------------|---------------|
| LM.D012LZ.06 | 彩锌 Color Zinc |
| 钻孔直径 Drilling ϕ | 9mm |
| 钻孔深度 Drilling depth | 13mm |
| 铁 Steel | |



MK0206003A 带介螺母 Screw Nut with washer

| 订货号 Item No. | 表面 Finish |
|----------------------|---------------|
| LM.D013LZ.06 | 彩锌 Color Zinc |
| 钻孔直径 Drilling ϕ | 9mm |
| 钻孔深度 Drilling depth | 14mm |
| 铁 Steel | |



B

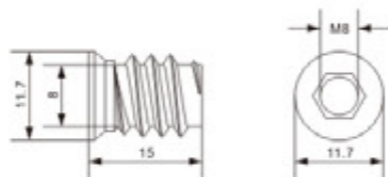
132

带介螺母系列
Screw Nut with washer Series



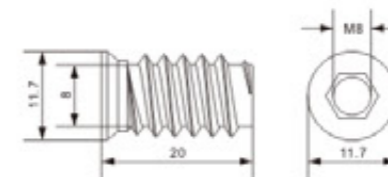
MK0206004A 带介螺母 Screw Nut with washer

| 订货号 Item No. | 表面 Finish |
|----------------------|---------------|
| LM.D015LZ.06 | 彩锌 Color Zinc |
| 钻孔直径 Drilling ϕ | 9mm |
| 钻孔深度 Drilling depth | 16mm |
| 铁 Steel | |



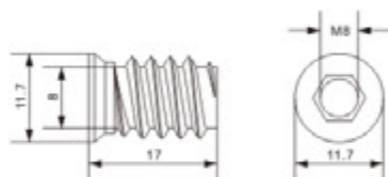
MK0206007A 带介螺母 Screw Nut with washer

| 订货号 Item No. | 表面 Finish |
|----------------------|---------------|
| LM.D020LZ.06 | 彩锌 Color Zinc |
| 钻孔直径 Drilling ϕ | 9mm |
| 钻孔深度 Drilling depth | 21mm |
| 铁 Steel | |



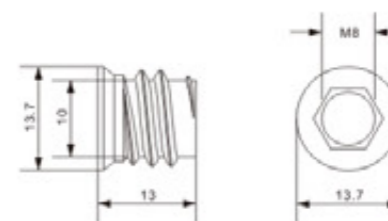
MK0206005A 带介螺母 Screw Nut with washer

| 订货号 Item No. | 表面 Finish |
|----------------------|---------------|
| LM.D017LZ.06 | 彩锌 Color Zinc |
| 钻孔直径 Drilling ϕ | 9mm |
| 钻孔深度 Drilling depth | 18mm |
| 铁 Steel | |



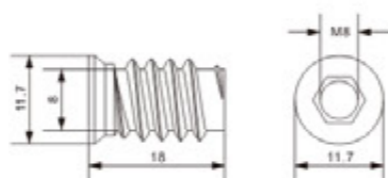
MK0206008A 带介螺母 Screw Nut with washer

| 订货号 Item No. | 表面 Finish |
|----------------------|---------------|
| LM.D013LZ.08 | 彩锌 Color Zinc |
| 钻孔直径 Drilling ϕ | 11mm |
| 钻孔深度 Drilling depth | 14mm |
| 铁 Steel | |



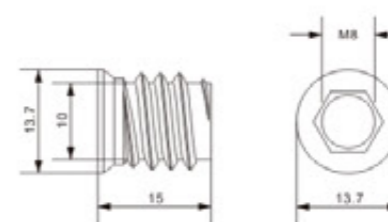
MK0206006A 带介螺母 Screw Nut with washer

| 订货号 Item No. | 表面 Finish |
|----------------------|---------------|
| LM.D018LZ.06 | 彩锌 Color Zinc |
| 钻孔直径 Drilling ϕ | 9mm |
| 钻孔深度 Drilling depth | 19mm |
| 铁 Steel | |



MK0206009A 带介螺母 Screw Nut with washer

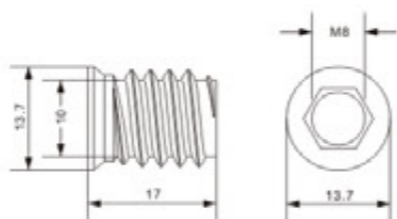
| 订货号 Item No. | 表面 Finish |
|----------------------|---------------|
| LM.D015LZ.08 | 彩锌 Color Zinc |
| 钻孔直径 Drilling ϕ | 10.5mm |
| 钻孔深度 Drilling depth | 16mm |
| 铁 Steel | |





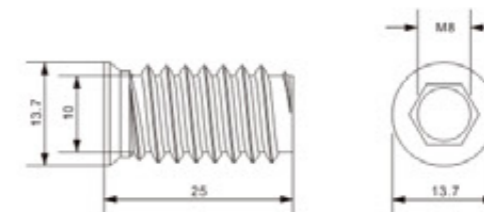
MK0206010A 带介螺母 Screw Nut with washer

| 订货号 Item No. | 表面 Finish |
|----------------------|---------------|
| LM D017LZ.08 | 彩锌 Color Zinc |
| 钻孔直径 Drilling ϕ | 10.5mm |
| 钻孔深度 Drilling depth | 18mm |
| 铁 Steel | |



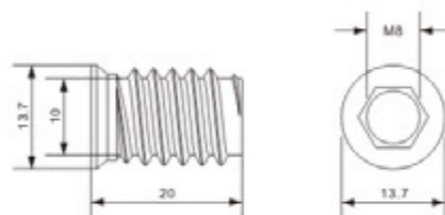
MK0206013A 带介螺母 Screw Nut with washer

| 订货号 Item No. | 表面 Finish |
|----------------------|---------------|
| LM D025LZ.08 | 彩锌 Color Zinc |
| 钻孔直径 Drilling ϕ | 10.5mm |
| 钻孔深度 Drilling depth | 26mm |
| 铁 Steel | |



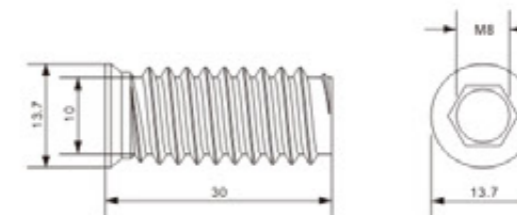
MK0206011A 带介螺母 Screw Nut with washer

| 订货号 Item No. | 表面 Finish |
|----------------------|---------------|
| LM D020LZ.08 | 彩锌 Color Zinc |
| 钻孔直径 Drilling ϕ | 10.5mm |
| 钻孔深度 Drilling depth | 21mm |
| 铁 Steel | |



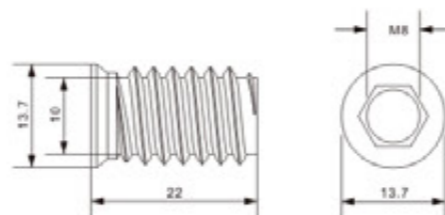
MK0206014A 带介螺母 Screw Nut with washer

| 订货号 Item No. | 表面 Finish |
|----------------------|---------------|
| LM D030LZ.08 | 彩锌 Color Zinc |
| 钻孔直径 Drilling ϕ | 10.5mm |
| 钻孔深度 Drilling depth | 31mm |
| 铁 Steel | |



MK0206012A 带介螺母 Screw Nut with washer

| 订货号 Item No. | 表面 Finish |
|----------------------|---------------|
| LM D022LZ.08 | 彩锌 Color Zinc |
| 钻孔直径 Drilling ϕ | 10.5mm |
| 钻孔深度 Drilling depth | 23mm |
| 铁 Steel | |



UNUSUAL

生活是美好的灵感源地

缔造些不寻常的日常

METICULOUS

韧性好，做工细致

实木配件系列
WOODEN FITTING SERIES

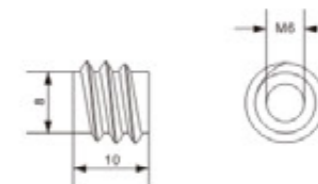
www.meikifittings.com

MeiKi明希
好螺丝 明希造



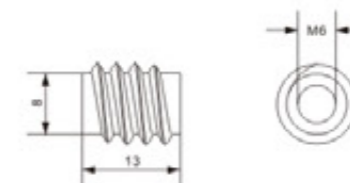
MK0207001A 无介螺母 Screw Nut

| 订货号 Item No. | 表面 Finish |
|----------------------|---------------|
| LM.W010LZ.06 | 彩锌 Color Zinc |
| 钻孔直径 Drilling ϕ | 9mm |
| 钻孔深度 Drilling depth | 11mm |
| 铁 Steel | |



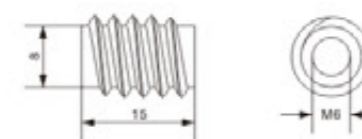
MK0207002A 无介螺母 Screw Nut

| 订货号 Item No. | 表面 Finish |
|----------------------|---------------|
| LM.W013LZ.06 | 彩锌 Color Zinc |
| 钻孔直径 Drilling ϕ | 9mm |
| 钻孔深度 Drilling depth | 14mm |
| 铁 Steel | |



MK0207003A 无介螺母 Screw Nut

| 订货号 Item No. | 表面 Finish |
|----------------------|---------------|
| LM.W015LZ.06 | 彩锌 Color Zinc |
| 钻孔直径 Drilling ϕ | 9mm |
| 钻孔深度 Drilling depth | 16mm |
| 铁 Steel | |



B

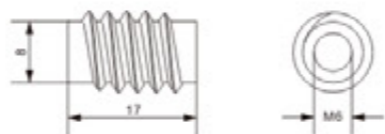
138

无介螺母系列
Screw Nut Series



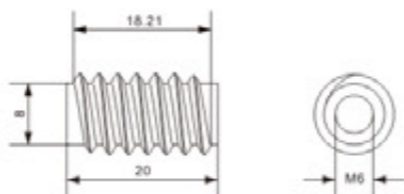
MK0207004A 无介螺母 Screw Nut

| 订货号 Item No. | 表面 Finish |
|----------------------|---------------|
| LM.W017LZ.06 | 彩锌 Color Zinc |
| 钻孔直径 Drilling ϕ | 9mm |
| 钻孔深度 Drilling depth | 18mm |
| 铁 Steel | |



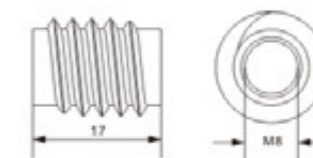
MK0207005A 无介螺母 Screw Nut

| 订货号 Item No. | 表面 Finish |
|----------------------|---------------|
| LM.W020LZ.06 | 彩锌 Color Zinc |
| 钻孔直径 Drilling ϕ | 8.5mm |
| 钻孔深度 Drilling depth | 21mm |
| 铁 Steel | |



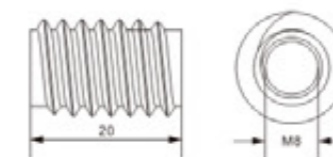
MK0207006A 无介螺母 Screw Nut

| 订货号 Item No. | 表面 Finish |
|----------------------|---------------|
| LM.W017LZ.08 | 彩锌 Color Zinc |
| 钻孔直径 Drilling ϕ | 10.5mm |
| 钻孔深度 Drilling depth | 18mm |
| 铁 Steel | |



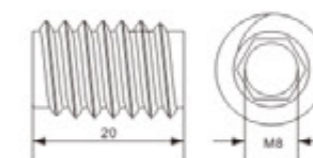
MK0207007A 无介螺母 Screw Nut

| 订货号 Item No. | 表面 Finish |
|----------------------|---------------|
| LM.W020LZ.08 | 彩锌 Color Zinc |
| 钻孔直径 Drilling ϕ | 10.5mm |
| 钻孔深度 Drilling depth | 21mm |
| 铁 Steel | |



MK0207008A 内六角无介螺母 Screw Nut

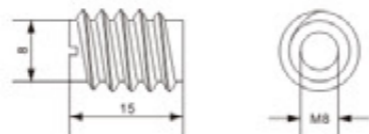
| 订货号 Item No. | 表面 Finish |
|----------------------|---------------|
| M.WN020LZ.08 | 彩锌 Color Zinc |
| 钻孔直径 Drilling ϕ | 13mm |
| 钻孔深度 Drilling depth | 21mm |
| 铁 Steel | |





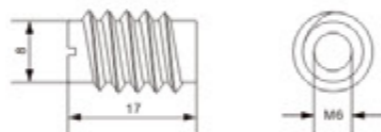
MK0207009A 切口无介螺母 Screw Nut

| | |
|----------------------|---------------|
| 订货号 Item No. | 表面 Finish |
| LM.W015LZ.06 | 彩锌 Color Zinc |
| 钻孔直径 Drilling ϕ | 9mm |
| 钻孔深度 Drilling depth | 16mm |
| 铁 Steel | |



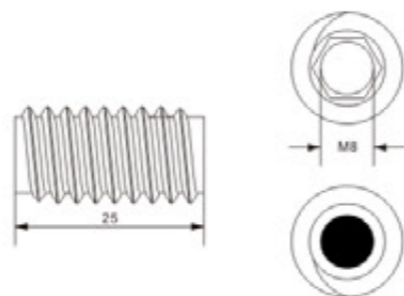
MK0207010A 切口无介螺母 Screw Nut

| | |
|----------------------|---------------|
| 订货号 Item No. | 表面 Finish |
| LM.W017LZ.06 | 彩锌 Color Zinc |
| 钻孔直径 Drilling ϕ | 9mm |
| 钻孔深度 Drilling depth | 18mm |
| 铁 Steel | |



MK0207011A 无介螺母 Screw Nut

| | |
|----------------------|---------------|
| 订货号 Item No. | 表面 Finish |
| LM.W025LZ.08 | 彩锌 Color Zinc |
| 钻孔直径 Drilling ϕ | 13mm |
| 钻孔深度 Drilling depth | 26mm |
| 铁 Steel | |



SLOW DOWN

放缓生活 放慢时光



STANDARD

标准截面

标准截面，表面光滑，锁紧时不易
，在潮湿和水里都能使用，自起到
防腐作用



MK0208001A 锤头螺母 Hammer Screw Nut

| 订货号 Item No. | 表面 Finish |
|---|---------------|
| YMJ.JSLM011LZ.06 | 彩锌 Color Zinc |
| 钻孔直径 Drilling ϕ | 8.5mm |
| 钻孔深度 Drilling depth | 10.5mm |
| 25袋/件,1000粒/袋 | |
| 1000pcs/plastic bag,25plastic bags/carton | |
| 锌合金 Zinc alloy | |



MK0208002A 锤头螺母 Hammer Screw Nut

| 订货号 Item No. | 表面 Finish |
|---|---------------|
| YMJ.JSLM012LZ.06 | 彩锌 Color Zinc |
| 钻孔直径 Drilling ϕ | 9.5mm |
| 钻孔深度 Drilling depth | 11.5mm |
| 10袋/件,1000粒/袋 | |
| 1000pcs/plastic bag,10plastic bags/carton | |
| 锌合金 Zinc alloy | |



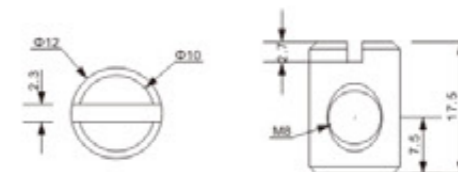
MK0208003A 锤头螺母 Hammer Screw Nut

| 订货号 Item No. | 表面 Finish |
|---|---------------|
| YMJ.JSLM015LZ.08 | 彩锌 Color Zinc |
| 钻孔直径 Drilling ϕ | 10.5mm |
| 钻孔深度 Drilling depth | 14mm |
| 15袋/件,1000粒/袋 | |
| 1000pcs/plastic bag,15plastic bags/carton | |
| 锌合金 Zinc alloy | |



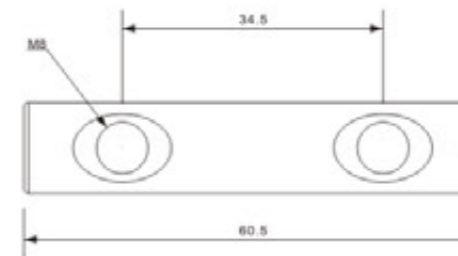
MK0208004A 锤头螺母 Hammer Screw Nut

| 订货号 Item No. | 表面 Finish |
|---|---------------|
| YMJ.JSLM018LZ.08 | 彩锌 Color Zinc |
| 钻孔直径 Drilling ϕ | 12mm |
| 钻孔深度 Drilling depth | 18mm |
| 10袋/件,1000粒/袋 | |
| 1000pcs/plastic bag,10plastic bags/carton | |
| 锌合金 Zinc alloy | |



MK0208005A 锤头螺母 Hammer Screw Nut

| 订货号 Item No. | 表面 Finish |
|--|---------------|
| YMJ.JSSK060LZ.08 | 彩锌 Color Zinc |
| 钻孔直径 Drilling ϕ | 12mm |
| 钻孔深度 Drilling depth | 18mm |
| 14袋/件,500粒/袋 | |
| 500pcs/plastic bag,14plastic bags/carton | |
| 铁 Steel | |



GOOD PRODUCT

好产品

除了优美的外形

更离不开精致的细节



SMOOTH

表面光滑 牙距均匀 坚固不易断

实木配件系列
WOODEN FITTING SERIES

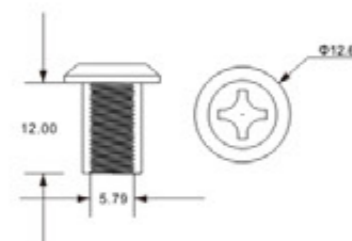
www.meikifittings.com

MeiKi明希
好螺丝 明希造



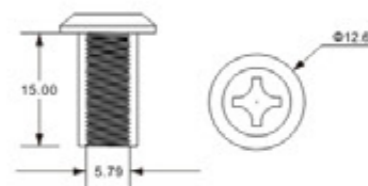
MK0209001A 夹板帽 Screw

| 订货号 Item No. | 表面 Finish |
|---------------|-----------|
| JBM.SZ012N.06 | 镀色 Nickel |
| 铁 Steel | |



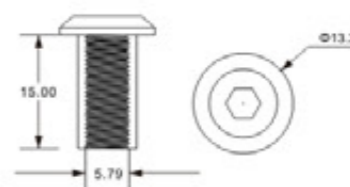
MK0209002A 十字夹板帽 Screw

| 订货号 Item No. | 表面 Finish |
|---------------|-----------|
| JBM.SZ015N.06 | 镀色 Nickel |
| 铁 Steel | |



MK0209003A 内六角夹板帽 Screw

| 订货号 Item No. | 表面 Finish |
|--------------|-----------|
| JBM.N015N.06 | 镀色 Nickel |
| 铁 Steel | |



B

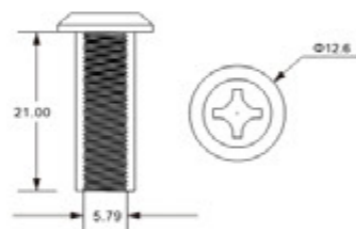
146

夹板螺母系列
Internal Thread Screw Nut Series



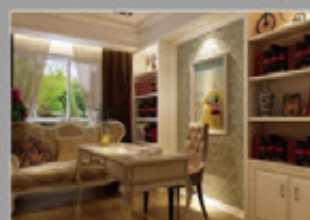
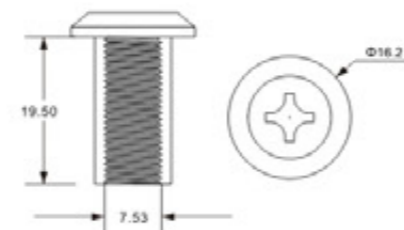
MK0209004A 内夹板帽 Screw

| 订货号 Item No. | 表面 Finish |
|--------------|-----------|
| JBM.N021N.06 | 银色 Nickel |
| 铁 Steel | |



MK0209005A 十字夹板帽 Screw

| 订货号 Item No. | 表面 Finish |
|---------------|-----------|
| JBM.SZ020N.08 | 银色 Nickel |
| 铁 Steel | |



SEIKO QUALITY

精工品质 细致的追求



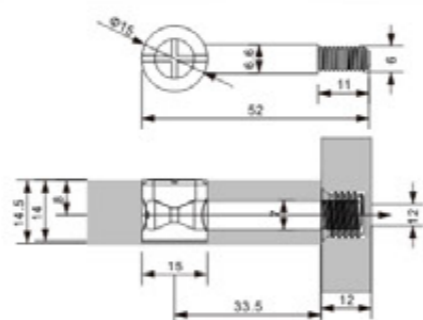
GALVANIZING

镀锌材质，整体光滑无毛刺



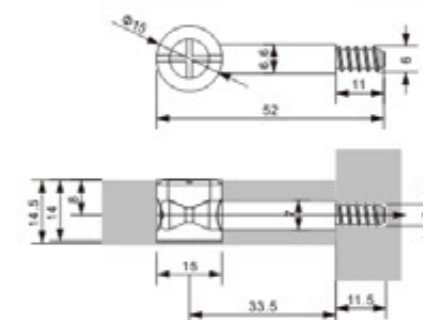
MK0210001A 榔头连接件 4 in 1 Connecting Fitting

| 订货号 Item No. | 表面 Finish |
|---|---------------|
| YMJ.LT052LZ.06 | 彩锌 Color Zinc |
| 钻孔直径 Drilling ϕ | 15mm |
| 钻孔深度 Drilling depth | 14.5mm |
| 10袋/件,1000粒/袋 | |
| 1000pcs/plastic bag,10plastic bags/carton | |
| 铁 Steel | |



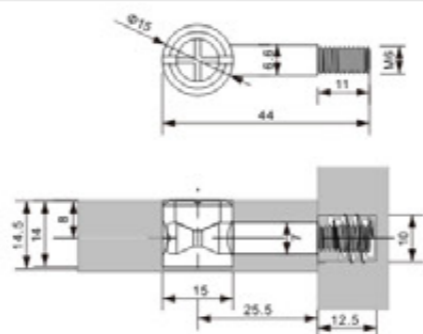
MK0210004A 榔头连接件 4 in 1 Connecting Fitting

| 订货号 Item No. | 表面 Finish |
|---|---------------|
| YMJ.LTC051LZ.06 | 彩锌 Color Zinc |
| 钻孔直径 Drilling ϕ | 15mm |
| 钻孔深度 Drilling depth | 14.5mm |
| 10袋/件,1000粒/袋 | |
| 1000pcs/plastic bag,10plastic bags/carton | |
| 铁 Steel | |



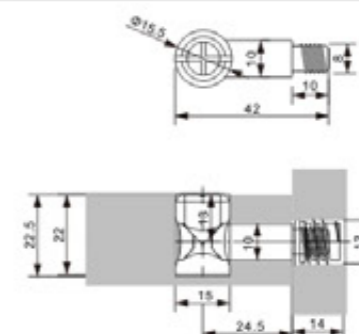
MK0210002A 榔头连接件 4 in 1 Connecting Fitting

| 订货号 Item No. | 表面 Finish |
|-------------------------|---------------|
| YMJ.LT043LZ.06 | 彩锌 Color Zinc |
| 钻孔直径 Drilling ϕ | 15mm |
| 钻孔深度 Drilling depth | 14.5mm |
| 1000套/件 1000 sets / ctn | |
| 铁 Steel | |



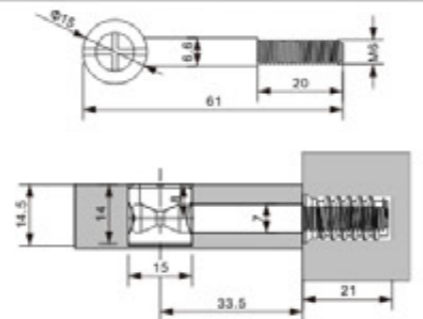
MK0210005A 榔头连接件 4 in 1 Connecting Fitting

| 订货号 Item No. | 表面 Finish |
|-------------------------|---------------|
| YMJ.LTW041LZ.08 | 彩锌 Color Zinc |
| 钻孔直径 Drilling ϕ | 16mm |
| 钻孔深度 Drilling depth | 22.5mm |
| 1000套/件 1000 sets / ctn | |
| 铁 Steel | |



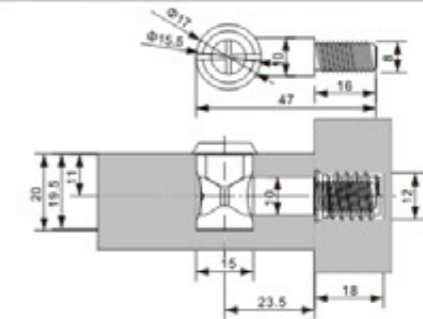
MK0210003A 榔头连接件 4 in 1 Connecting Fitting

| 订货号 Item No. | 表面 Finish |
|-------------------------|---------------|
| YMJ.LT060LZ.06 | 彩锌 Color Zinc |
| 钻孔直径 Drilling ϕ | 15mm |
| 钻孔深度 Drilling depth | 14.5mm |
| 1000套/件 1000 sets / ctn | |
| 铁 Steel | |



MK0210006A 榔头连接件 4 in 1 Connecting Fitting

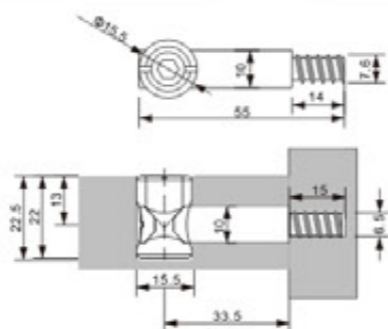
| 订货号 Item No. | 表面 Finish |
|---|---------------|
| YMJ.LTD046LZ.08 | 彩锌 Color Zinc |
| 钻孔直径 Drilling ϕ | 16mm |
| 钻孔深度 Drilling depth | 22.5mm |
| 10袋/件,1000粒/袋 | |
| 1000pcs/plastic bag,10plastic bags/carton | |
| 铁 Steel | |





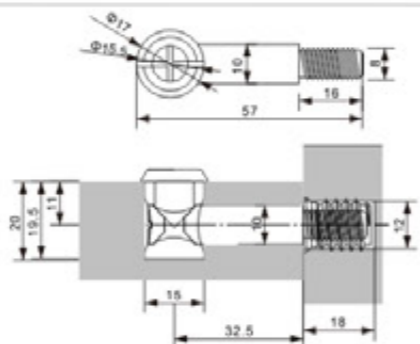
MK0210007A 榔头连接件 4 in 1 Connecting Fitting

| 订货号 Item No. | 表面 Finish |
|---|---------------|
| YMJ.LTCNL055LZ.08 | 彩锌 Color Zinc |
| 钻孔直径 Drilling ϕ | 16mm |
| 钻孔深度 Drilling depth | 22.5mm |
| 10袋/件,1000粒/袋 | |
| 1000pcs/plastic bag,10plastic bags/carton | |
| 铁 Steel | |



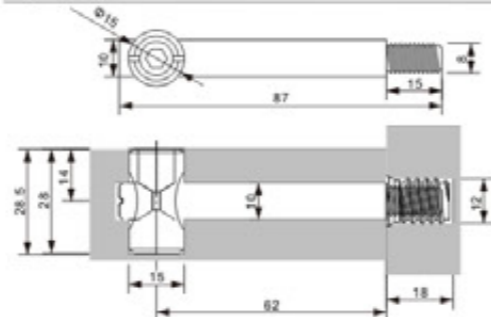
MK0210008A 榔头连接件 4 in 1 Connecting Fitting

| 订货号 Item No. | 表面 Finish |
|-------------------------|---------------|
| YMJ.LTD057LZ.08 | 彩锌 Color Zinc |
| 钻孔直径 Drilling ϕ | 16mm |
| 钻孔深度 Drilling depth | 22.5mm |
| 1000套/件 1000 sets / ctn | |
| 铁 Steel | |



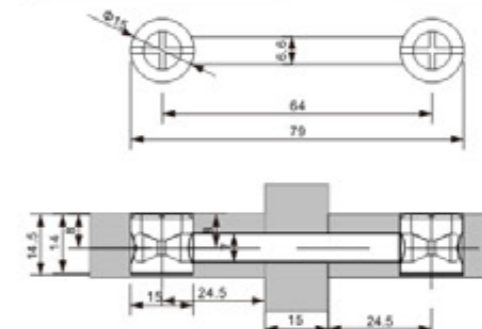
MK0210009A 榔头连接件 4 in 1 Connecting Fitting

| 订货号 Item No. | 表面 Finish |
|---|---------------|
| YMJ.LTD087WZ.08 | 白锌 White-Zinc |
| 钻孔直径 Drilling ϕ | 16mm |
| 钻孔深度 Drilling depth | 22.5mm |
| 10袋/件,1000粒/袋 | |
| 1000pcs/plastic bag,10plastic bags/carton | |
| 铁 Steel | |



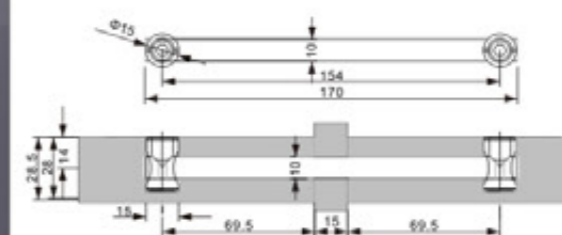
MK0210010A 榔头连接件 4 in 1 Connecting Fitting

| 订货号 Item No. | 表面 Finish |
|---|---------------|
| YMJ.BD078LZ.06 | 彩锌 Color Zinc |
| 钻孔直径 Drilling ϕ | 15mm |
| 钻孔深度 Drilling depth | 14.5mm |
| 10袋/件,1000粒/袋 | |
| 1000pcs/plastic bag,10plastic bags/carton | |
| 铁 Steel | |



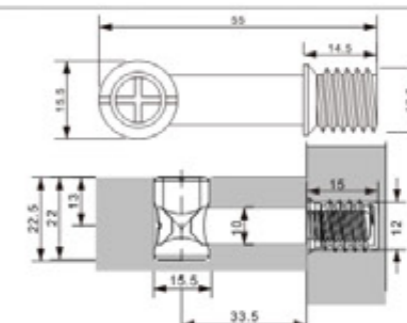
MK0210011A 榔头连接件 4 in 1 Connecting Fitting

| 订货号 Item No. | 表面 Finish |
|-------------------------|---------------|
| YMJ.BD160LZ.08 | 彩锌 Color Zinc |
| 钻孔直径 Drilling ϕ | 15mm |
| 钻孔深度 Drilling depth | 22.5mm |
| 1000套/件 1000 sets / ctn | |
| 铁 Steel | |



MK0210012A 榔头连接件 4 in 1 Connecting Fitting

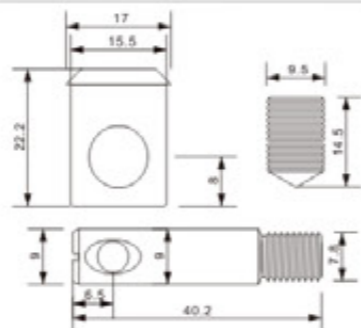
| 订货号 Item No. | 表面 Finish |
|-------------------------|---------------|
| YMJ.LT055LZ.08 | 彩锌 Color Zinc |
| 钻孔直径 Drilling ϕ | 16mm |
| 钻孔深度 Drilling depth | 22.5mm |
| 1000套/件 1000 sets / ctn | |
| 铁 Steel | |





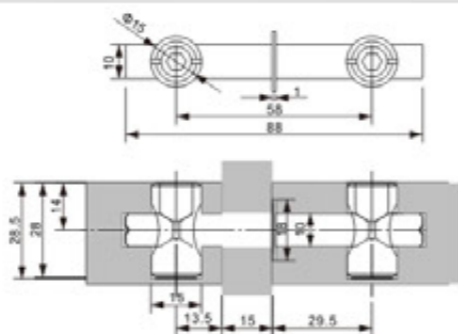
MK0210013A 榔头连接件 4 in 1 Connecting Fitting

| 订货号 Item No. | 表面 Finish |
|---|---------------|
| YMJ.LT040LZ.08 | 彩锌 Color Zinc |
| 钻孔直径 Drilling ϕ | 16mm |
| 钻孔深度 Drilling depth | 22.5mm |
| 10袋/件,1000粒/袋 | |
| 1000pcs/plastic bag,10plastic bags/carton | |
| 铁 Steel | |



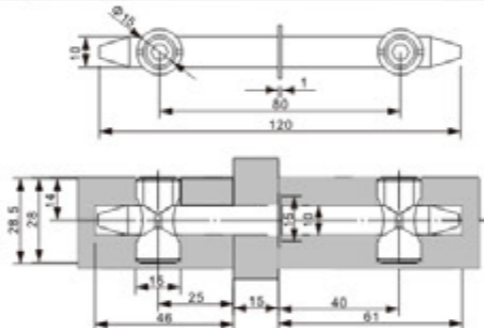
MK0210014A 榔头连接件 4 in 1 Connecting Fitting

| 订货号 Item No. | 表面 Finish |
|-------------------------|---------------|
| YMJ.BD088LZ.08 | 彩锌 Color Zinc |
| 钻孔直径 Drilling ϕ | 15mm |
| 钻孔深度 Drilling depth | 22.5mm |
| 1000套/件 1000 sets / ctn | |
| 铁 Steel | |



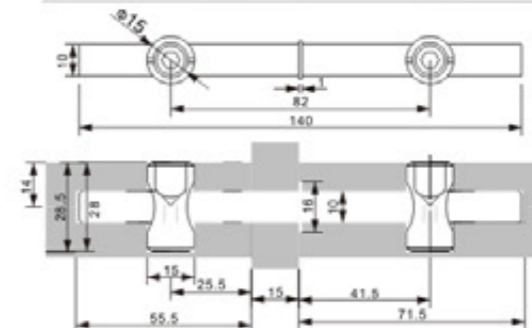
MK0210015A 榔头连接件 4 in 1 Connecting Fitting

| 订货号 Item No. | 表面 Finish |
|---|---------------|
| YMJ.BD120LZ.08 | 彩锌 Color Zinc |
| 钻孔直径 Drilling ϕ | 15mm |
| 钻孔深度 Drilling depth | 22.5mm |
| 10袋/件,1000粒/袋 | |
| 1000pcs/plastic bag,10plastic bags/carton | |
| 铁 Steel | |



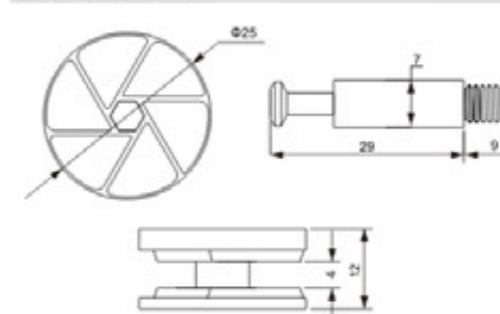
MK0210016A 榔头连接件 4 in 1 Connecting Fitting

| 订货号 Item No. | 表面 Finish |
|---|---------------|
| YMJ.BD140LZ.08 | 彩锌 Color Zinc |
| 钻孔直径 Drilling ϕ | 15mm |
| 钻孔深度 Drilling depth | 22.5mm |
| 10袋/件,1000粒/袋 | |
| 1000pcs/plastic bag,10plastic bags/carton | |
| 铁 Steel | |



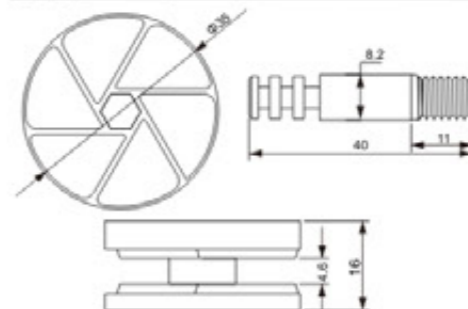
MK0210017A 榔头连接件 4 in 1 Connecting Fitting

| 订货号 Item No. | 表面 Finish |
|---|-----------|
| YMJ.QLD | 镀色 Nickel |
| 钻孔直径 Drilling ϕ | 25mm |
| 钻孔深度 Drilling depth | 13mm |
| 10袋/件,1000粒/袋 | |
| 1000pcs/plastic bag,10plastic bags/carton | |
| 锌合金 Zinc alloy | |



MK0210018A 榔头连接件 Hammer connector

| 订货号 Item No. | 表面 Finish |
|---|-----------|
| YMJ.QLS | 镀色 Nickel |
| 钻孔直径 Drilling ϕ | 35mm |
| 钻孔深度 Drilling depth | 17mm |
| 10袋/件,1000粒/袋 | |
| 1000pcs/plastic bag,10plastic bags/carton | |
| 锌合金 Zinc alloy | |



QUALITY LIFE

追求品质生活

不仅仅是视觉上的享受

更是生活的情调

HIGH TEMPERATURE

耐腐蚀 耐高温

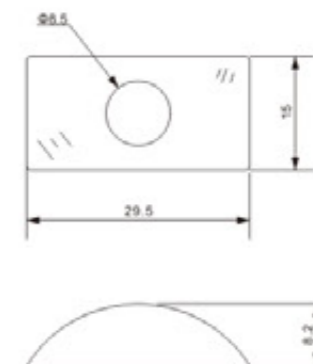
实木配件系列
WOODEN FITTING SERIES

www.meikifittings.com

MeiKi明希
好螺丝 明希造

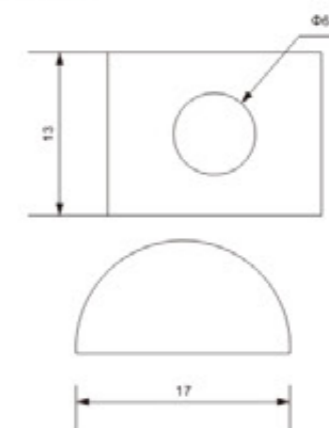
MK0211001A 月牙 Crescent Tooth

| | |
|----------------|---------------|
| 订货号 Item No. | 表面 Finish |
| YY.JS035LZ.08 | 彩锌 Color Zinc |
| 锌合金 Zinc alloy | |



MK0211002A 月牙 Crescent moon

| | |
|----------------|---------------|
| 订货号 Item No. | 表面 Finish |
| YY.JS015LZ.06 | 彩锌 Color Zinc |
| 锌合金 Zinc alloy | |



B

156

月牙系列
Crescent Tooth Series

MeiKi明希
好螺丝 明希造

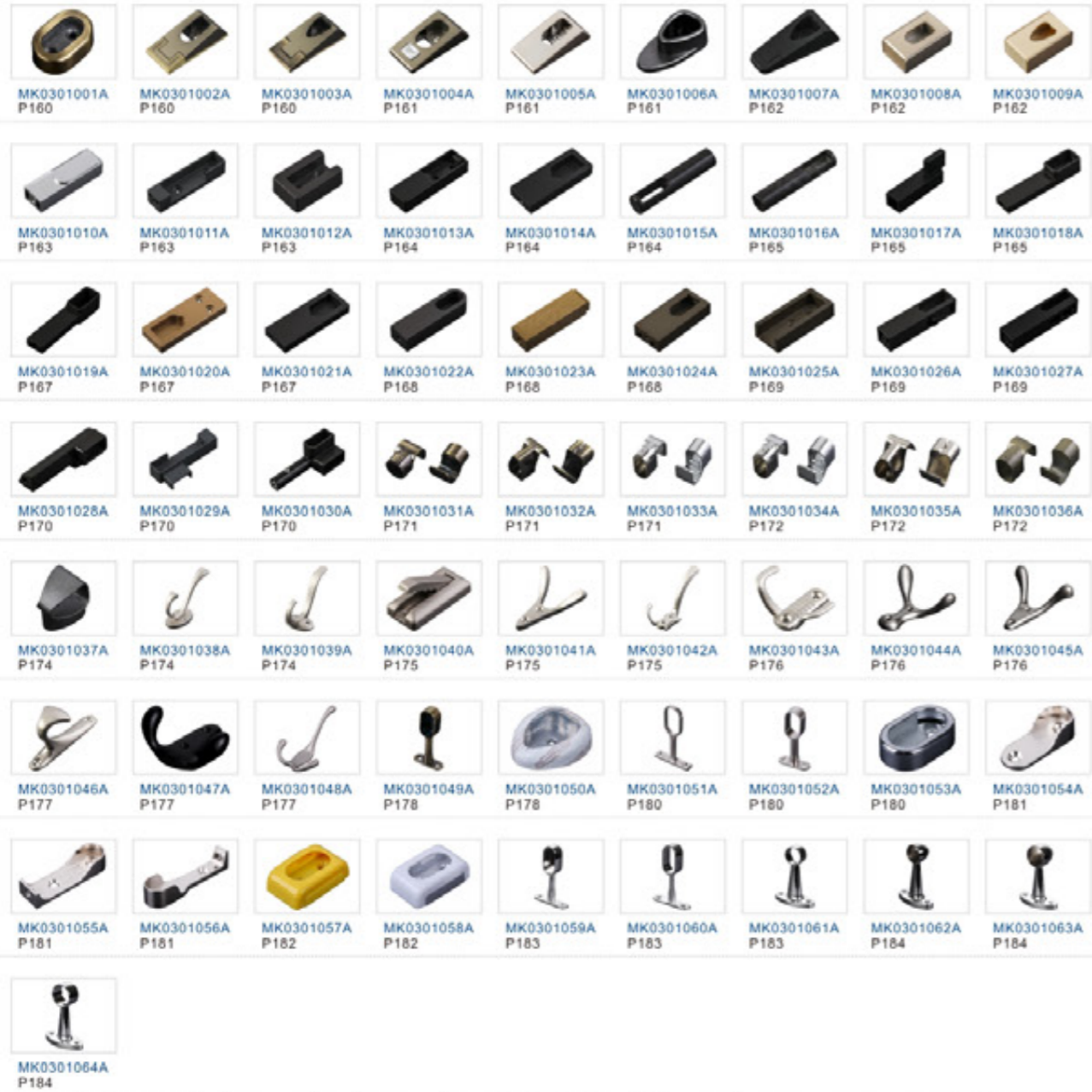
WARDROBE TUBE/
TUBE SUPPORT SERIES
衣管座、衣杆系列



DETAILS
品质源于细节
匠是精雕细琢 也是化繁为简

衣管座、衣通杆、榻榻米拉手.....

衣管座系列 Wardrobe Tube Support Series



衣杆系列 Wardrobe Tube Series



榻榻米拉手系列 Tatami handle Series



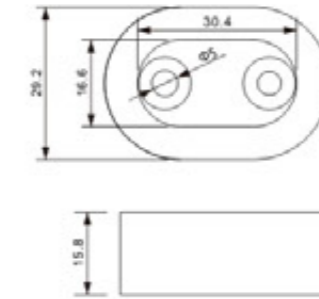
衣管座/衣杆系列
WARDROBE TUBE/TUBE SUPPORT SERIES

www.meikifittings.com



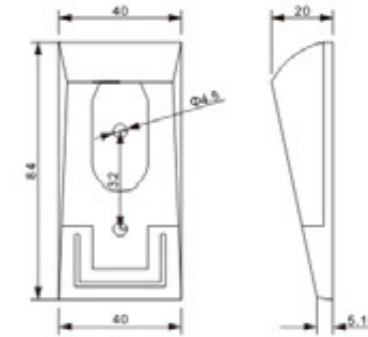
MK0301001A 衣管座 Wardrobe Tube Support

| 订货号 Item No. | 表面 Finish |
|----------------|-----------|
| YGZ_JD1001BR | 棕色 Brown |
| 锌合金 Zinc alloy | |



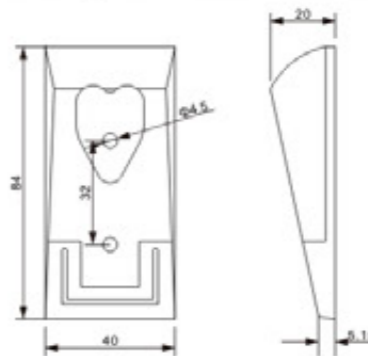
MK0301002A 衣管座 Wardrobe Tube Support

| 订货号 Item No. | 表面 Finish |
|----------------------------|--------------------|
| YGZ_JD1002AB | 青古铜 Ancient bronze |
| 塑料 Plastics 锌合金 Zinc alloy | |
| 可选颜色 Optional Color | |
| 青古 Aomori | 黑色 Black |



MK0301003A 衣管座 Wardrobe Tube Support

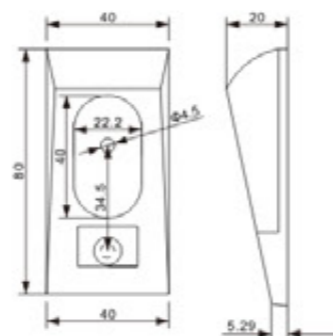
| 订货号 Item No. | 表面 Finish |
|----------------------------|--------------------|
| YGZ_JD1003AB | 青古铜 Ancient bronze |
| 塑料 Plastics 锌合金 Zinc alloy | |
| 可选颜色 Optional Color | |
| 银色 Nickel | 黑色 Black |





MK0301004A 衣架座 Wardrobe Tube Support

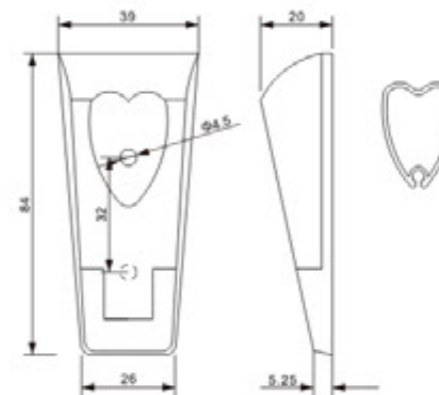
| 订货号 Item No. | 表面 Finish |
|--------------|--------------------|
| YGZ_JD1004AB | 青古铜 Ancient bronze |
| YGZ_JD1004BK | 黑色 Black |
| YGZ_JD1004N | 银色 Nickel |



MK0301007A 衣架座 Wardrobe Tube Support

| 订货号 Item No. | 表面 Finish |
|--------------|-----------|
| YGZ_JD1007BK | 黑色 Black |

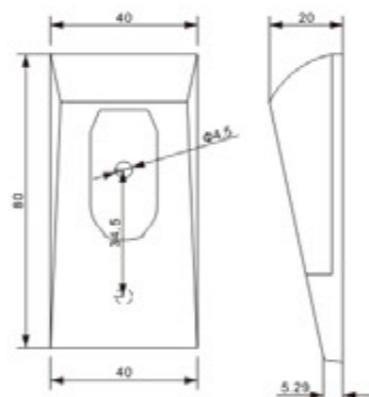
塑料 Plastics 锌合金 Zinc alloy



MK0301005A 衣架座 Wardrobe Tube Support

| 订货号 Item No. | 表面 Finish |
|--------------|-----------|
| YGZ_JD1005N | 银色 Nickel |

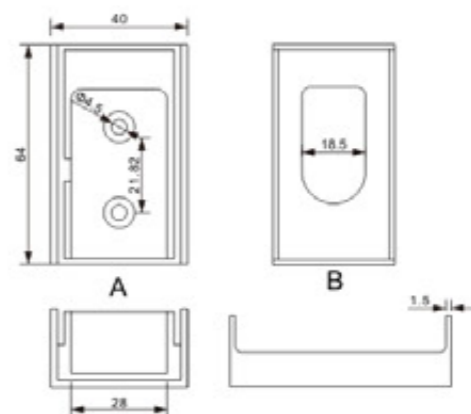
塑料 Plastics 锌合金 Zinc alloy



MK0301008A 衣架座 Wardrobe Tube Support

| 订货号 Item No. | 表面 Finish |
|--------------|-----------|
| YGZ_JD1008GD | 金色 Gold |

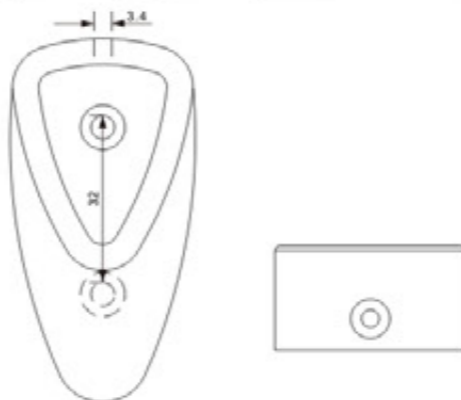
塑料 Plastics 锌合金 Zinc alloy



MK0301006A 衣架座 Wardrobe Tube Support

| 订货号 Item No. | 表面 Finish |
|--------------|-----------|
| YGZ_JD1006GR | 灰色 Gray |

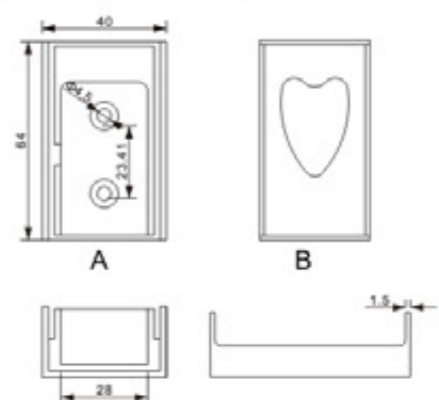
塑料 Plastics 锌合金 Zinc alloy



MK0301009A 衣架座 Wardrobe Tube Support

| 订货号 Item No. | 表面 Finish |
|--------------|-----------|
| YGZ_JD1009GD | 金色 Gold |

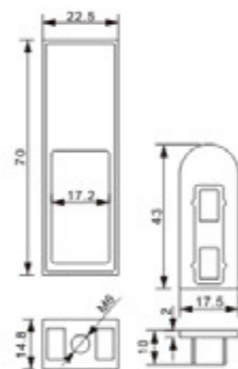
塑料 Plastics 锌合金 Zinc alloy





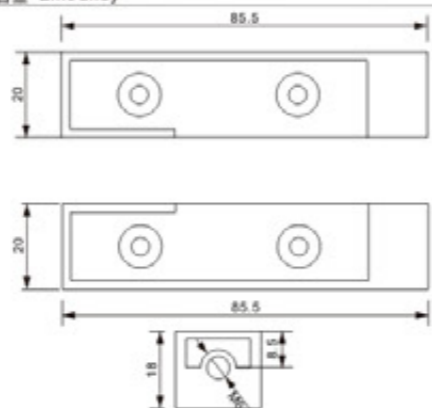
MK0301010A 衣管座 Wardrobe Tube Support

| 订货号 Item No. | 表面 Finish |
|----------------------------|-----------|
| YGZ_JD1010BK | 黑色 Black |
| YGZ_JD1010C | 铬色 Chrome |
| 材料 Plastics 锌合金 Zinc alloy | |



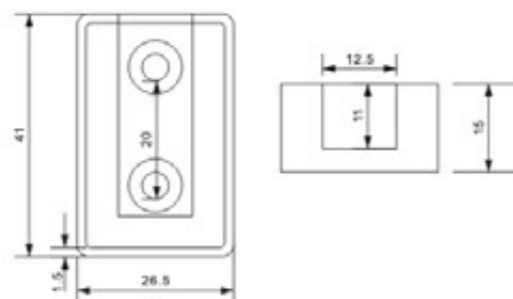
MK0301011A 衣管座 Wardrobe Tube Support

| 订货号 Item No. | 表面 Finish |
|----------------------------|-----------|
| YGZ_JD1011BK | 黑色 Black |
| 材料 Plastics 锌合金 Zinc alloy | |



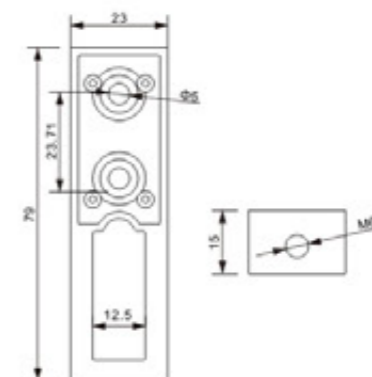
MK0301012A 衣管座 Wardrobe Tube Support

| 订货号 Item No. | 表面 Finish |
|----------------------------|-----------|
| YGZ_JJ1012BK | 黑色 Black |
| 材料 Plastics 锌合金 Zinc alloy | |



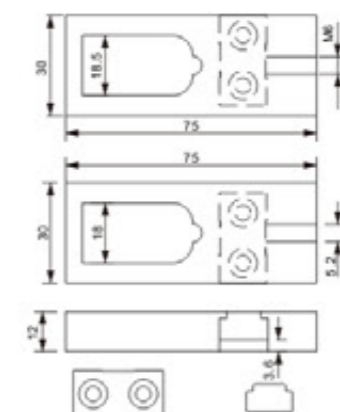
MK0301013A 衣管座 Wardrobe Tube Support

| 订货号 Item No. | 表面 Finish |
|----------------------------|-----------|
| YGZ_JJ1013BK | 黑色 Black |
| 材料 Plastics 锌合金 Zinc alloy | |



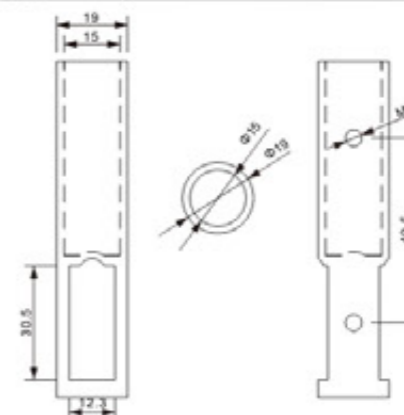
MK0301014A 衣管座 Wardrobe Tube Support

| 订货号 Item No. | 表面 Finish |
|----------------------------|-----------|
| YGZ_JJ1014BK | 黑色 Black |
| 材料 Plastics 锌合金 Zinc alloy | |



MK0301015A 衣管座 Wardrobe Tube Support

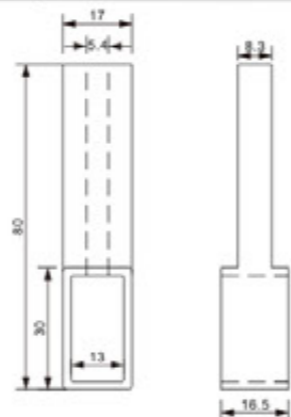
| 订货号 Item No. | 表面 Finish |
|----------------------------|-----------|
| YGZ_JJ1015BK | 黑色 Black |
| 材料 Plastics 锌合金 Zinc alloy | |





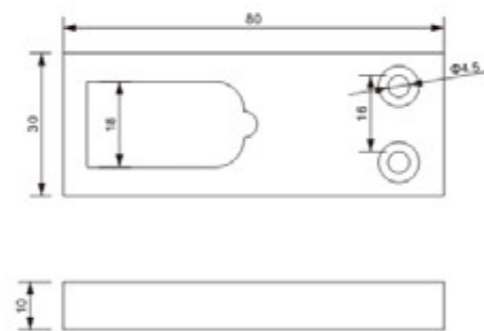
MK0301019A 衣架座 Wardrobe Tube Support

| 订货号 Item No. | 表面 Finish |
|--------------|----------------|
| YGZ_JJ1019BK | 黑色 Black |
| 材料 Material | 锌合金 Zinc alloy |



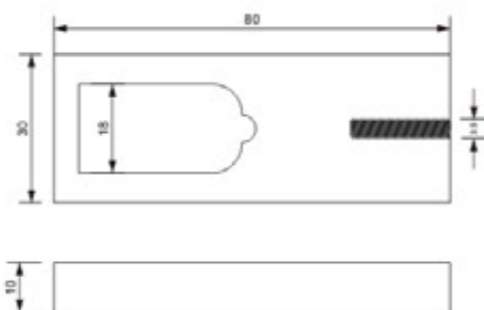
MK0301020A 衣架座 Wardrobe Tube Support

| 订货号 Item No. | 表面 Finish |
|--------------|--------------------|
| YGZ_JJ1020BK | 黑色 Black |
| YGZ_JJ1020GD | 金色 Gold |
| 材料 Material | 铝合金 Aluminum alloy |



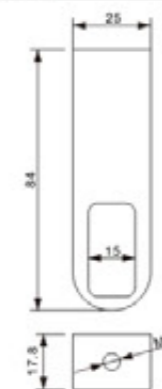
MK0301021A 衣架座 Wardrobe Tube Support

| 订货号 Item No. | 表面 Finish |
|--------------|--------------------|
| YGZ_JJ1021BK | 黑色 Black |
| YGZ_JJ1021GD | 金色 Gold |
| 材料 Material | 铝合金 Aluminum alloy |



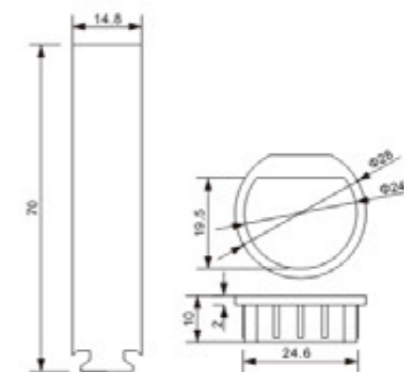
MK0301022A 衣架座 Wardrobe Tube Support

| 订货号 Item No. | 表面 Finish |
|--------------|--------------------|
| YGZ_JJ1022BK | 黑色 Black |
| YGZ_JJ1022GD | 金色 Gold |
| 材料 Material | 铝合金 Aluminum alloy |



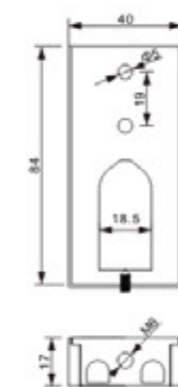
MK0301023A 衣架座 Wardrobe Tube Support

| 订货号 Item No. | 表面 Finish |
|---------------------|----------------------------|
| YGZ_JJ1023GD | 金色 Gold |
| 材料 Material | 塑料 Plastics 锌合金 Zinc alloy |
| 可选颜色 Optional Color | 黑色 Black |



MK0301024A 衣架座 Wardrobe Tube Support

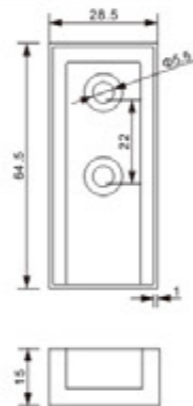
| 订货号 Item No. | 表面 Finish |
|--------------|--------------------|
| YGZ_JJ1024AB | 青古铜 Ancient bronze |
| 材料 Material | 锌合金 Zinc alloy |





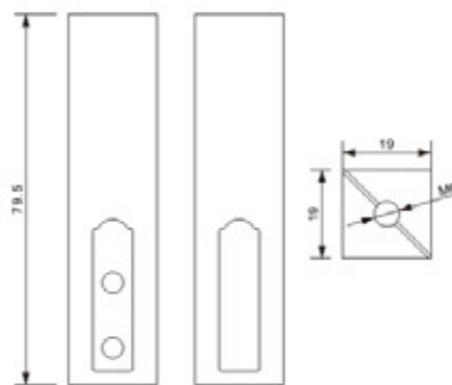
MK0301025A 衣管座 Wardrobe Tube Support

| 订货号 Item No. | 表面 Finish |
|--------------------|--------------------|
| YZG.JJ1025AB | 青古铜 Ancient bronze |
| 铝合金 Aluminum alloy | |



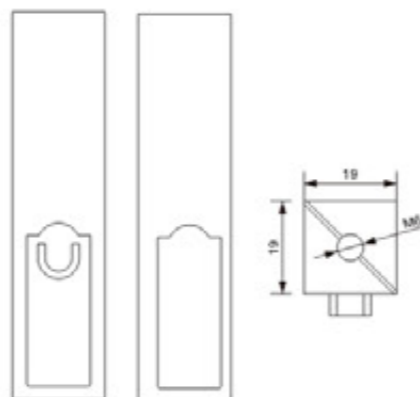
MK0301026A 衣管座 Wardrobe Tube Support

| 订货号 Item No. | 表面 Finish |
|----------------|-----------|
| YZG.ZJ1026BK | 黑色 Black |
| 锌合金 Zinc alloy | |



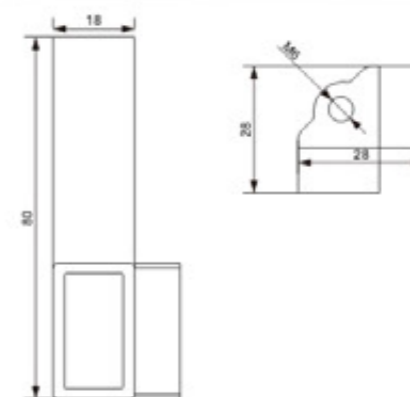
MK0301027A 衣管座 Wardrobe Tube Support

| 订货号 Item No. | 表面 Finish |
|----------------|-----------|
| YZG.ZJ1027BK | 黑色 Black |
| 锌合金 Zinc alloy | |



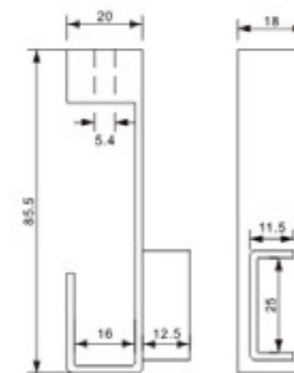
MK0301028A 衣管座 Wardrobe Tube Support

| 订货号 Item No. | 表面 Finish |
|----------------|-----------|
| YZG.ZJ1028BK | 黑色 Black |
| 锌合金 Zinc alloy | |



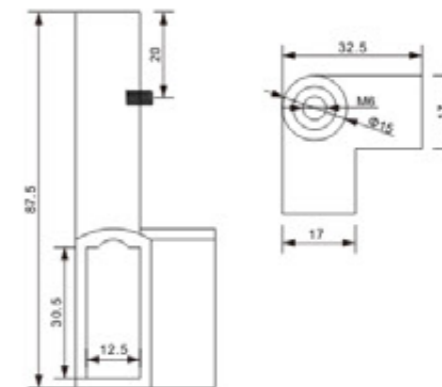
MK0301029A 衣管座 Wardrobe Tube Support

| 订货号 Item No. | 表面 Finish |
|----------------|-----------|
| YZG.ZJ1029BK | 黑色 Black |
| 锌合金 Zinc alloy | |



MK0301030A 衣管座 Wardrobe Tube Support

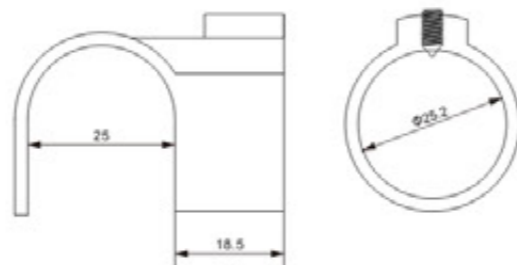
| 订货号 Item No. | 表面 Finish |
|----------------|-----------|
| YZG.ZJ1030BK | 黑色 Black |
| 锌合金 Zinc alloy | |





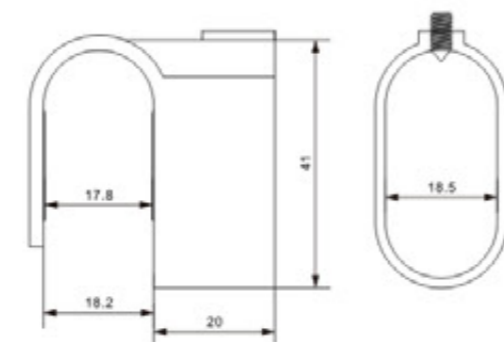
MK0301031A 衣架座 Wardrobe Tube Support

| 订货号 Item No. | 表面 Finish |
|----------------|--------------------|
| YZG.ZJ1031AB | 青古铜 Ancient bronze |
| YZG.ZJ1031N | 银色 Nickel |
| 锌合金 Zinc alloy | |



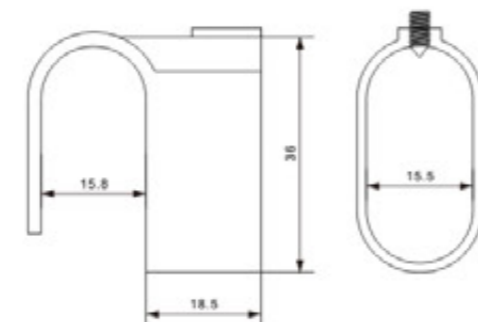
MK0301032A 衣架座 Wardrobe Tube Support

| 订货号 Item No. | 表面 Finish |
|----------------|--------------------|
| YZG.ZJ1032AB | 青古铜 Ancient bronze |
| YZG.ZJ1032N | 银色 Nickel |
| 锌合金 Zinc alloy | |



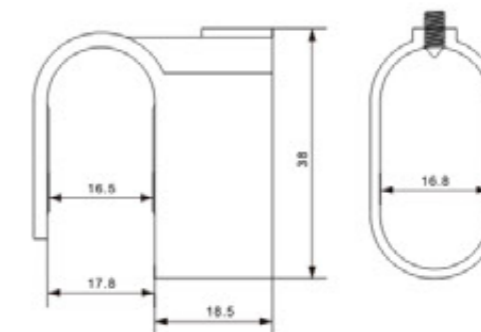
MK0301033A 衣架座 Wardrobe Tube Support

| 订货号 Item No. | 表面 Finish |
|------------------------------|-----------|
| YZG.ZJ1033C | 铬色 Chrome |
| 锌合金 Zinc alloy | |
| 可选颜色 Optional Color | |
| 银色 Nickel 青古铜 Ancient bronze | |



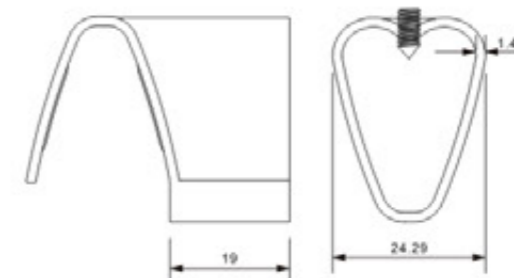
MK0301034A 衣架座 Wardrobe Tube Support

| 订货号 Item No. | 表面 Finish |
|------------------------------|-----------|
| YZG.ZJ1034C | 铬色 Chrome |
| 锌合金 Zinc alloy | |
| 可选颜色 Optional Color | |
| 银色 Nickel 青古铜 Ancient bronze | |



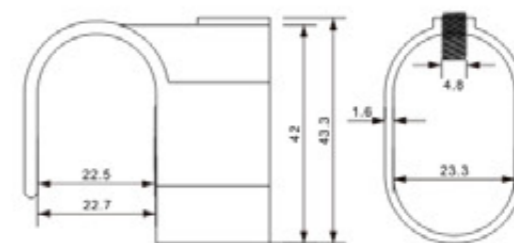
MK0301035A 衣架座 Wardrobe Tube Support

| 订货号 Item No. | 表面 Finish |
|------------------------------|-----------|
| YZG.ZJ1035N | 银色 Nickel |
| 锌合金 Zinc alloy | |
| 可选颜色 Optional Color | |
| 银色 Nickel 青古铜 Ancient bronze | |



MK0301036A 衣架座 Wardrobe Tube Support

| 订货号 Item No. | 表面 Finish |
|------------------------------|--------------------|
| YZG.ZJ1036AB | 青古铜 Ancient bronze |
| 锌合金 Zinc alloy | |
| 可选颜色 Optional Color | |
| 银色 Nickel 青古铜 Ancient bronze | |



QUALITY

为了品质 我们不敢怠慢分厘



STYLE

随意搭配

个性百搭风格 多色可选

衣管座/衣杆系列

WARDROBE TUBE/TUBE SUPPORT SERIES

www.meikifittings.com

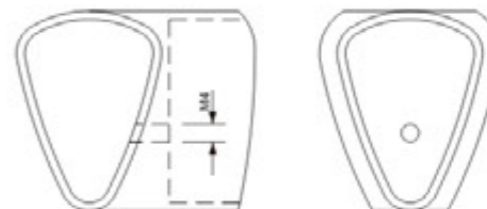
MeiKi明希

好螺丝 明希造



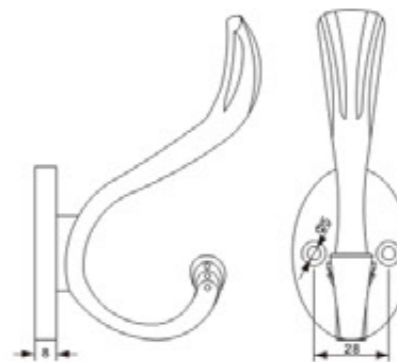
MK0301037A 衣管座 Wardrobe Tube Support

| 订货号 Item No. | 表面 Finish |
|----------------|-----------|
| YZG.ZJ1037GR | 灰色 Gray |
| 锌合金 Zinc alloy | |



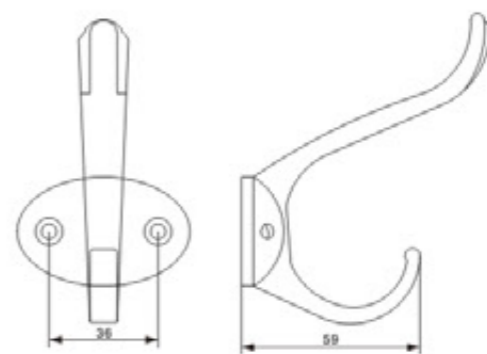
MK0301038A 衣管座 Wardrobe Tube Support

| 订货号 Item No. | 表面 Finish |
|----------------|-----------|
| YGZ.YG1038N | 银色 Nickel |
| 锌合金 Zinc alloy | |



MK0301039A 衣管座 Wardrobe Tube Support

| 订货号 Item No. | 表面 Finish |
|----------------|-----------|
| YGZ.YG1039N | 银色 Nickel |
| 锌合金 Zinc alloy | |



C

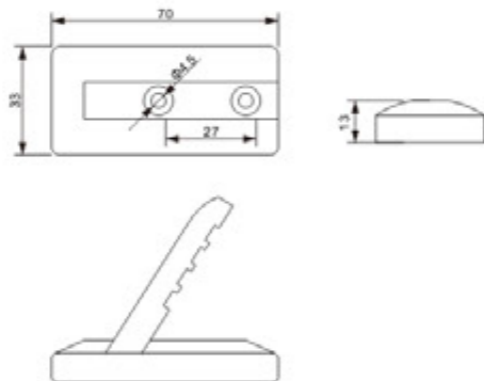
174

衣管座系列
Wardrobe Tube Support Series



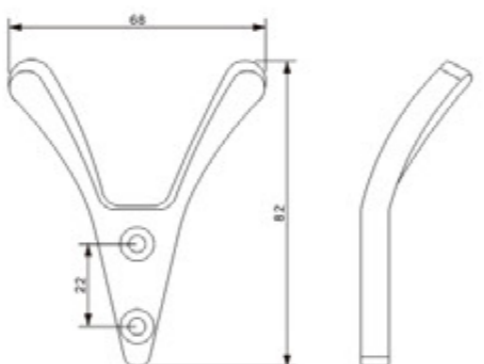
MK0301040A 衣架座 Wardrobe Tube Support

| 订货号 Item No. | 表面 Finish |
|----------------|-----------|
| YGZ.YG1040N | 镀色 Nickel |
| 锌合金 Zinc alloy | |



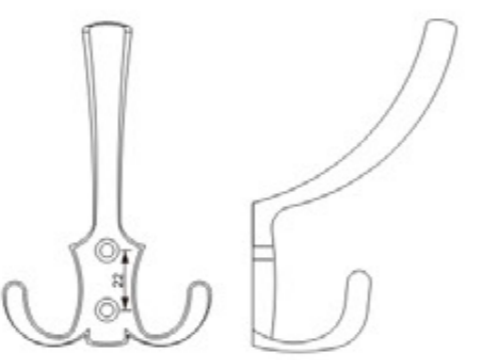
MK0301041A 衣架座 Wardrobe Tube Support

| 订货号 Item No. | 表面 Finish |
|----------------|-----------|
| YGZ.YG1041N | 镀色 Nickel |
| 锌合金 Zinc alloy | |



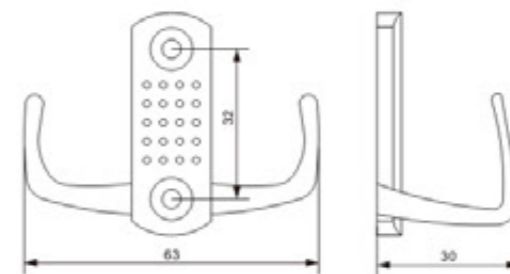
MK0301042A 衣架座 Wardrobe Tube Support

| 订货号 Item No. | 表面 Finish |
|----------------|-----------|
| YGZ.YG1042N | 镀色 Nickel |
| 锌合金 Zinc alloy | |



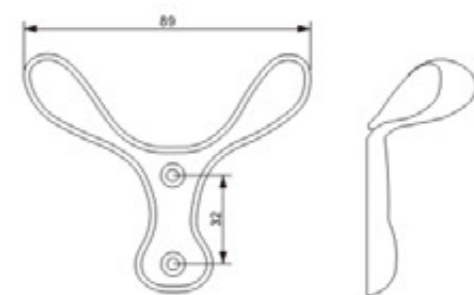
MK0301043A 衣架座 Wardrobe Tube Support

| 订货号 Item No. | 表面 Finish |
|----------------|-----------|
| YGZ.YG1043N | 镀色 Nickel |
| 锌合金 Zinc alloy | |



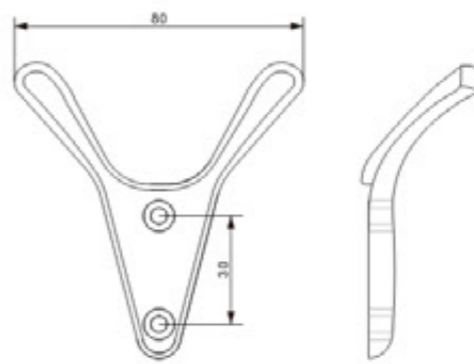
MK0301044A 衣架座 Wardrobe Tube Support

| 订货号 Item No. | 表面 Finish |
|----------------|-----------|
| YGZ.YG1044N | 镀色 Nickel |
| 锌合金 Zinc alloy | |



MK0301045A 衣架座 Wardrobe Tube Support

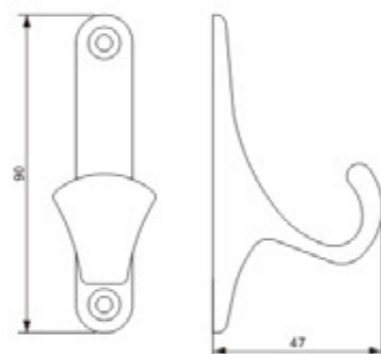
| 订货号 Item No. | 表面 Finish |
|----------------|-----------|
| YGZ.YG1045N | 镀色 Nickel |
| 锌合金 Zinc alloy | |





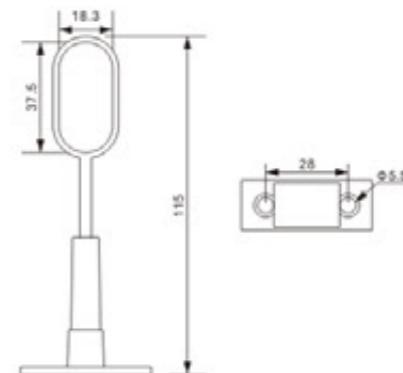
MK0301046A 衣管座 Wardrobe Tube Support

| 订货号 Item No. | 表面 Finish |
|----------------|-----------|
| YGZ.YG1046N | 镀色 Nickel |
| 锌合金 Zinc alloy | |



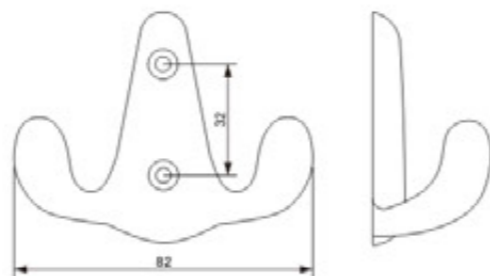
MK0301049A 衣管座 Wardrobe Tube Support

| 订货号 Item No. | 表面 Finish |
|----------------|-----------------|
| YGZ.YG1049AB | 青古 Green Bronze |
| 锌合金 Zinc alloy | |



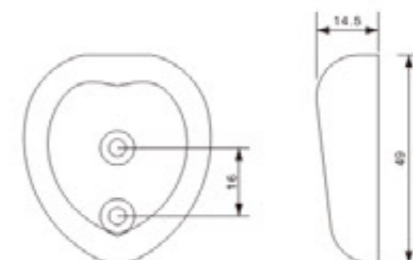
MK0301047A 衣管座 Wardrobe Tube Support

| 订货号 Item No. | 表面 Finish |
|----------------|-----------|
| YGZ.YG1047BK | 黑色 Black |
| 锌合金 Zinc alloy | |



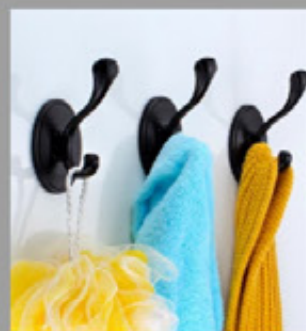
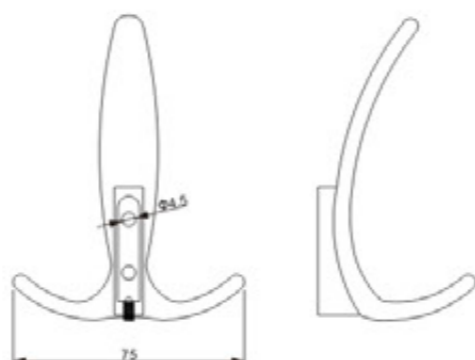
MK0301050A 衣管座 Wardrobe Tube Support

| 订货号 Item No. | 表面 Finish |
|----------------|-----------|
| YGZ.YG1050WH | 白木纹 White |
| 锌合金 Zinc alloy | |



MK0301048A 衣管座 Wardrobe Tube Support

| 订货号 Item No. | 表面 Finish |
|----------------|-----------|
| YGZ.YG1048N | 镀色 Nickel |
| 锌合金 Zinc alloy | |



CLOSE TO LIFE

人性化设计, 更贴近生活

FIRM

简单方便

安装简单易懂, 坚固耐用
抓合力更强, 更安全

衣管座/衣杆系列

WARDROBE TUBE/TUBE SUPPORT SERIES

www.meikifittings.com

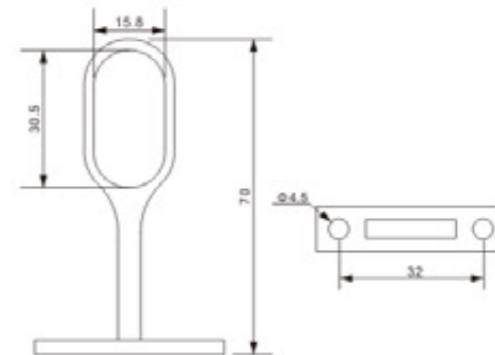
MeiKi明希

好螺丝 明希造



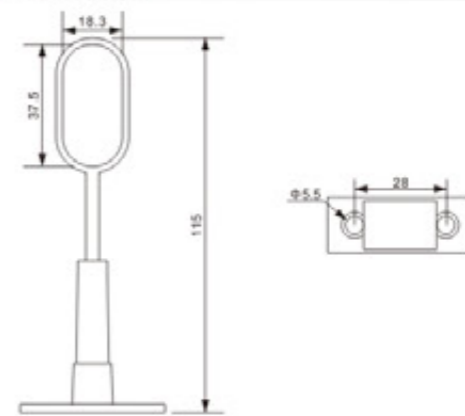
MK0301051A 衣管座 Wardrobe Tube Support

| | |
|----------------|-----------|
| 订货号 Item No. | 表面 Finish |
| YGZ.YG1051N | 银色 Nickel |
| 锌合金 Zinc alloy | |



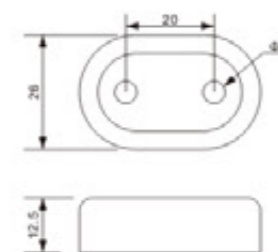
MK0301052A 衣管座 Wardrobe Tube Support

| | |
|----------------|-----------|
| 订货号 Item No. | 表面 Finish |
| YGZ.DO1052N | 银色 Nickel |
| 锌合金 Zinc alloy | |



MK0301053A 衣管座 Wardrobe Tube Support

| | |
|----------------|-----------|
| 订货号 Item No. | 表面 Finish |
| YGZ.YC1053N | 银色 Nickel |
| 锌合金 Zinc alloy | |



C

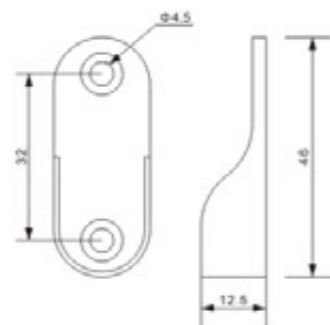
180

衣管座系列
Wardrobe Tube Support Series



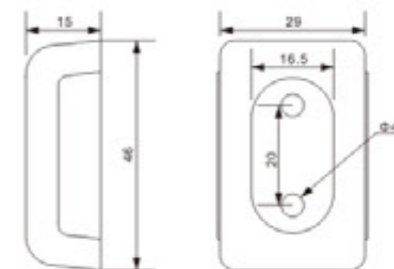
MK0301054A 衣管座 Wardrobe Tube Support

| | |
|----------------|-----------|
| 订货号 Item No. | 表面 Finish |
| YGZ.D1054N | 镀色 Nickel |
| 锌合金 Zinc alloy | |



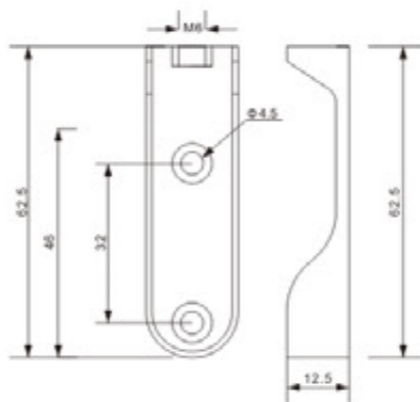
MK0301057A 衣管座 Wardrobe Tube Support

| | |
|--------------|-----------|
| 订货号 Item No. | 表面 Finish |
| YGZ.SC1057YE | 黄色 Yellow |
| 塑料 Plastic | |



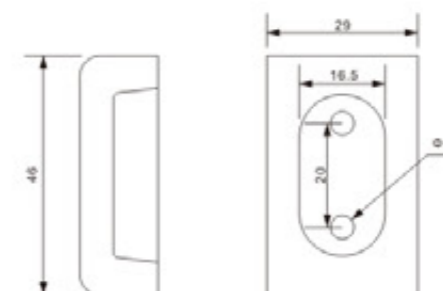
MK0301055A 衣管座 Wardrobe Tube Support

| | |
|----------------|-----------|
| 订货号 Item No. | 表面 Finish |
| YGZ.C1055N | 镀色 Nickel |
| 锌合金 Zinc alloy | |



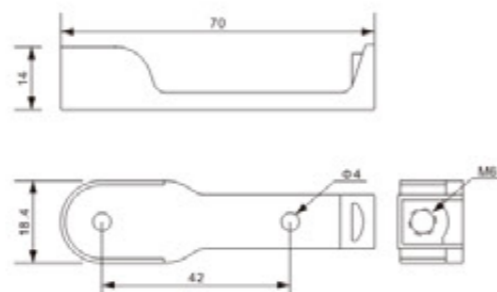
MK0301058A 衣管座 Wardrobe Tube Support

| | |
|---------------------|------------|
| 订货号 Item No. | 表面 Finish |
| YGZ.SL1058WH | 白色 White |
| 塑料 Plastic | |
| 可选颜色 Optional Color | 银色 Silvery |



MK0301056A 衣管座 Wardrobe Tube Support

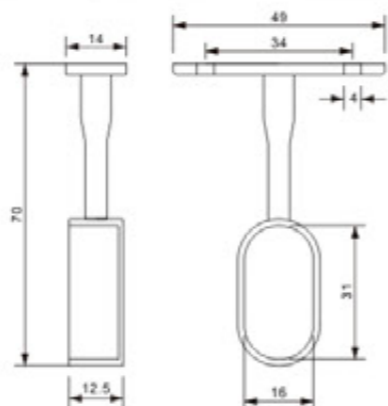
| | |
|----------------|-----------|
| 订货号 Item No. | 表面 Finish |
| YGZ.X1056N | 镀色 Nickel |
| 锌合金 Zinc alloy | |





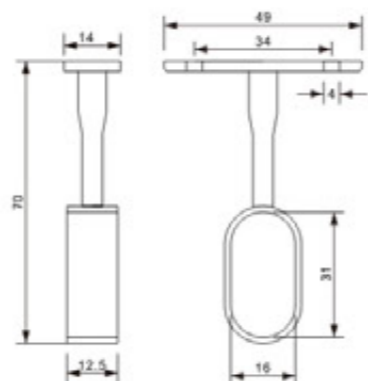
MK0301059A 衣架座 Wardrobe Tube Support

| 订货号 Item No. | 表面 Finish |
|----------------|-----------|
| YGZ DZB1059C | 铬 Chrome |
| 锌合金 Zinc alloy | |



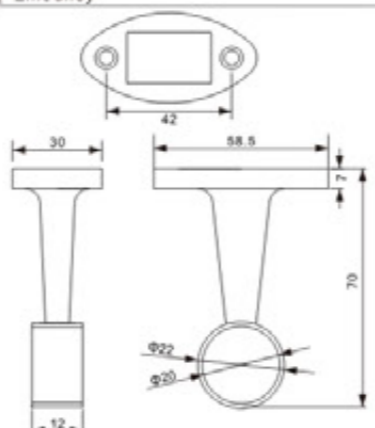
MK0301060A 衣架座 Wardrobe Tube Support

| 订货号 Item No. | 表面 Finish |
|----------------|-----------|
| YGZ DZQ1060C | 铬 Chrome |
| 锌合金 Zinc alloy | |



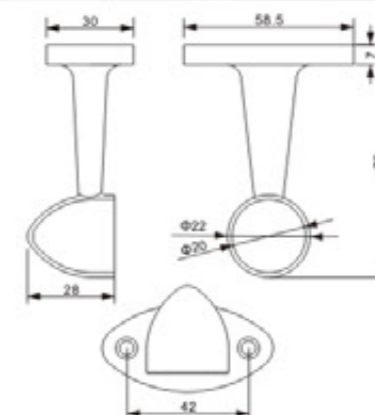
MK0301061A 衣架座 Wardrobe Tube Support

| 订货号 Item No. | 表面 Finish |
|----------------|-----------|
| YGZ DZQX1061C | 铬 Chrome |
| 锌合金 Zinc alloy | |



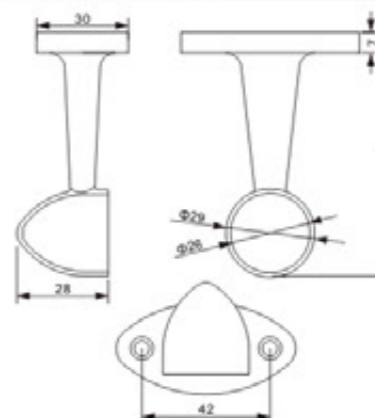
MK0301062A 衣架座 Wardrobe Tube Support

| 订货号 Item No. | 表面 Finish |
|----------------|-----------|
| YGZ DZBX1062C | 铬 Chrome |
| 锌合金 Zinc alloy | |



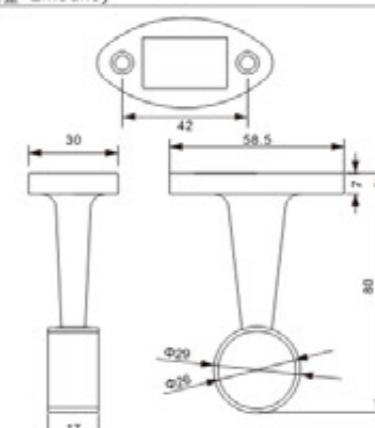
MK0301063A 衣架座 Wardrobe Tube Support

| 订货号 Item No. | 表面 Finish |
|----------------|-----------|
| YGZ DZBD1063C | 铬 Chrome |
| 锌合金 Zinc alloy | |



MK0301064A 衣架座 Wardrobe Tube Support

| 订货号 Item No. | 表面 Finish |
|----------------|-----------|
| YGZ DZQD1064C | 铬 Chrome |
| 锌合金 Zinc alloy | |



BEAUTIFUL

让你的衣柜与众不同

MeiKi明希
好螺丝 明希造



SILENT

防滑设计 静音无声

超强承载 永不弯曲晃动

衣管座/衣杆系列

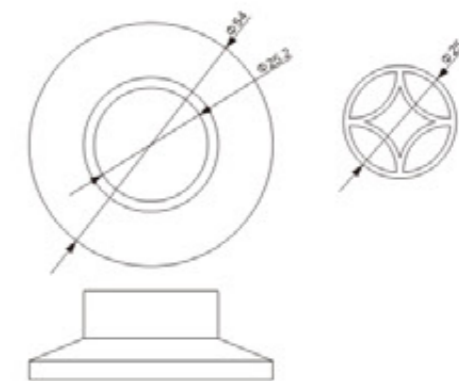
WARDROBE TUBE/TUBE SUPPORT SERIES

www.meikifittings.com

MeiKi明希
好螺丝 明希造

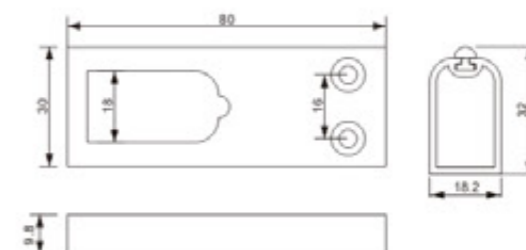
MK0302001A 衣通杆 Wardrobe Tube

| 订货号 Item No. | 表面 Finish |
|-------------------------------------|-----------|
| YTG.2001GD | 金色 Gold |
| 铝合金+锌合金 Aluminum alloy + Zinc alloy | |



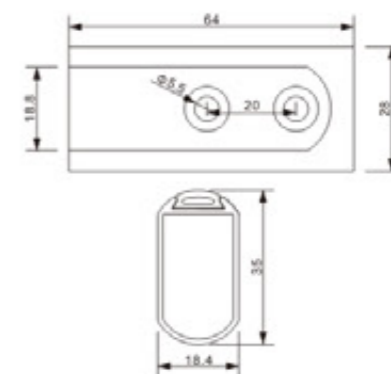
MK0302002A 衣通杆 Wardrobe Tube

| 订货号 Item No. | 表面 Finish |
|-------------------------------------|-----------|
| YTG.2002BR | 棕色 Brown |
| 铝合金+锌合金 Aluminum alloy + Zinc alloy | |



MK0302003A 衣通杆 Wardrobe Tube

| 订货号 Item No. | 表面 Finish |
|-------------------------------------|-----------|
| YTG.2003GD | 金色 Gold |
| 铝合金+锌合金 Aluminum alloy + Zinc alloy | |



C

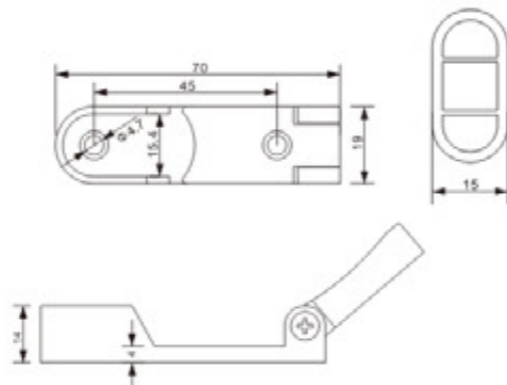
186

衣通杆系列
Wardrobe Tube Series



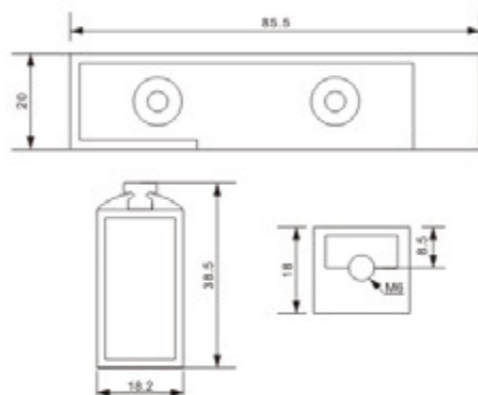
MK0302004A 衣通杆 Wardrobe Tube

| 订货号 Item No. | 表面 Finish |
|-------------------------------------|-----------|
| YTG.2004C | 镀色 Nickel |
| 铝合金+锌合金 Aluminum alloy + Zinc alloy | |



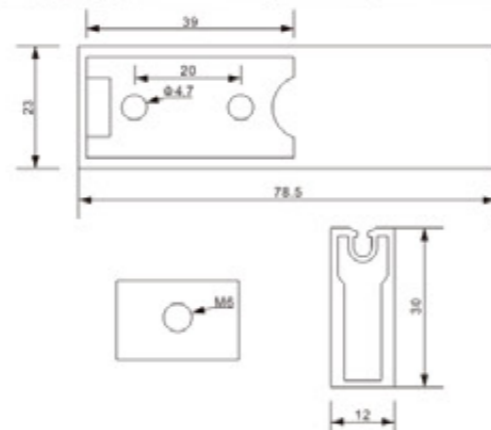
MK0302005A 衣通杆 Wardrobe Tube

| 订货号 Item No. | 表面 Finish |
|-------------------------------------|-----------|
| YTG.2005GD | 金色 Gold |
| 铝合金+锌合金 Aluminum alloy + Zinc alloy | |



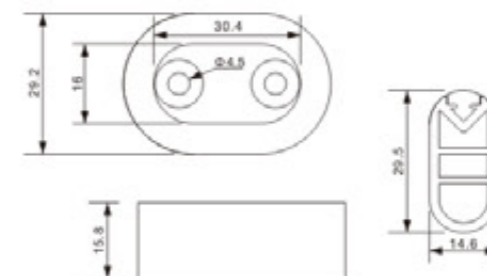
MK0302006A 衣通杆 Wardrobe Tube

| 订货号 Item No. | 表面 Finish |
|-------------------------------------|-----------|
| YTG.2006BK | 黑色 Black |
| 铝合金+锌合金 Aluminum alloy + Zinc alloy | |



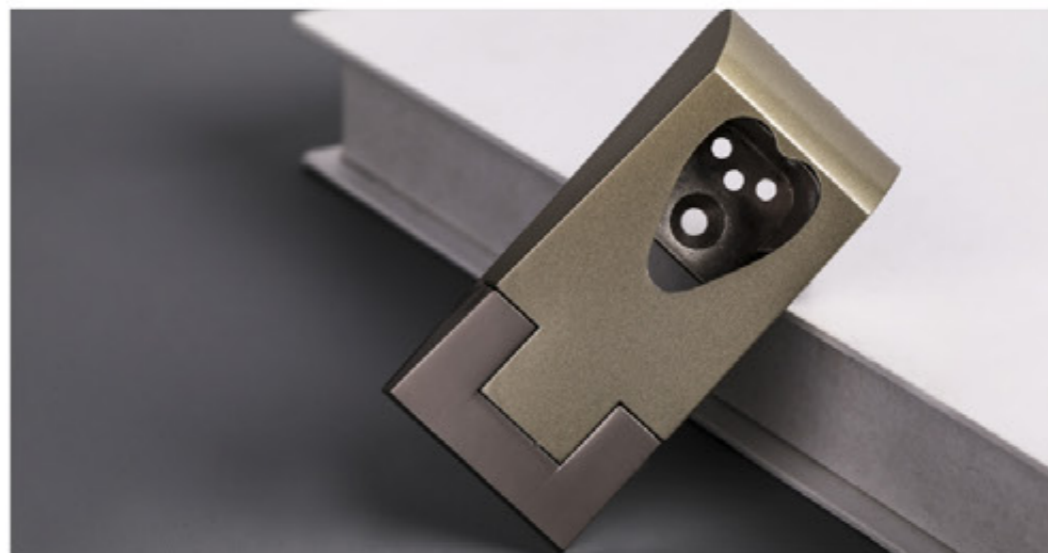
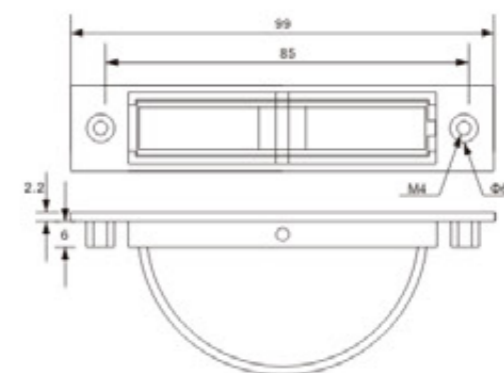
MK0302007A 衣通杆 Wardrobe Tube

| 订货号 Item No. | 表面 Finish |
|-------------------------------------|-----------|
| YTG.2007BK | 黑色 Black |
| 铝合金+锌合金 Aluminum alloy + Zinc alloy | |



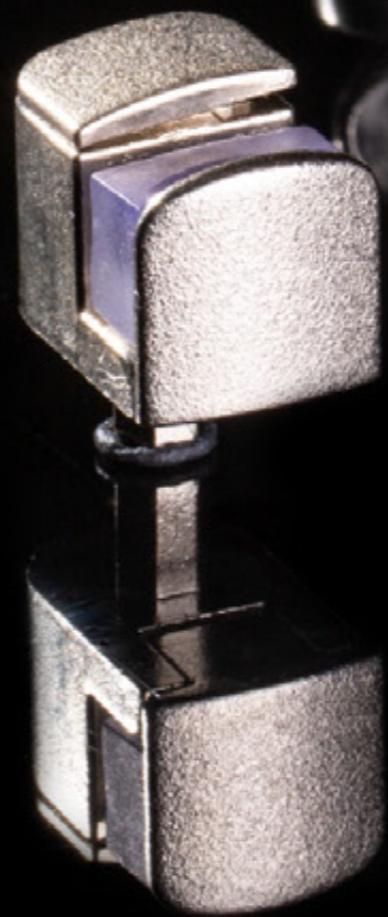
MK0303001A 榻榻米拉手 Tatami handle

| 订货号 Item No. | 表面 Finish |
|----------------|-----------|
| LS.1405001N | 镀色 Nickel |
| 锌合金 Zinc alloy | |



Meiki明希
好螺丝 明希造

PLATE SUPPORT SERIES
板托系列



LIFE PRACTICAL

回归生活的本真
拒绝繁杂设计
致力于实用

层板托、玻夹、拉杆.....

层板托系列 Shelf Support Series



玻夹系列 Glass Clip Series



拉杆系列 Support Arm Series



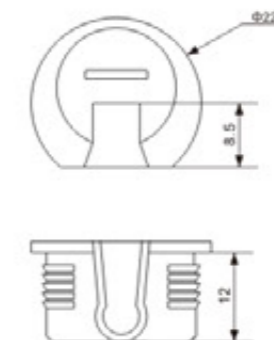
板托五金系列
SHELF SUPPORT SERIES

www.meikifittings.com



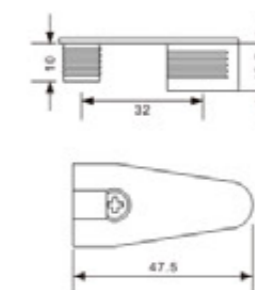
MK0401001A 层板托 Shelf supports

| | |
|---------------|-----------|
| 订货号 ORDER NO. | 表面 FINISH |
| CBT.SL1001WH | 白色 White |
| 塑料 Plastic | |



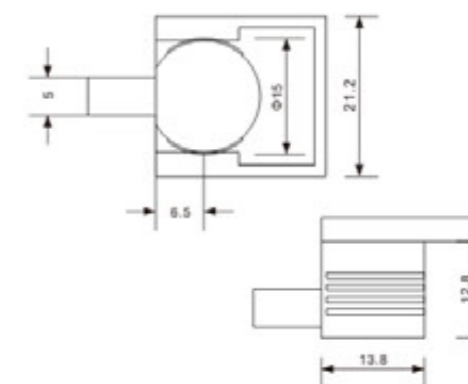
MK0401002A 层板托 Shelf supports

| | |
|---------------|-----------|
| 订货号 ORDER NO. | 表面 FINISH |
| CBT.SL1002WH | 白色 White |
| 塑料 Plastic | |



MK0401003A 层板托 Shelf supports

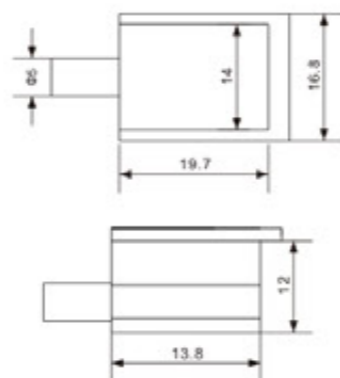
| | |
|---------------------------|-----------|
| 订货号 ORDER NO. | 表面 FINISH |
| CBT.SL1003WH | 白色 White |
| 塑料+锌合金 Plastic+Zinc alloy | |





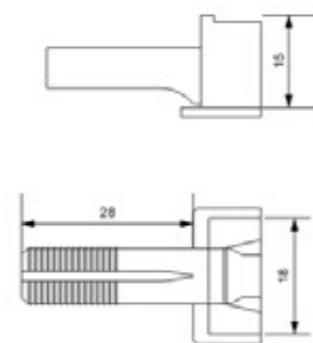
MK0401004A 层板托 Shelf supports

| | |
|---------------|-----------|
| 订货号 ORDER NO. | 表面 FINISH |
| CBT.SL1004WH | 白色 White |
| 塑料 Plastic | |



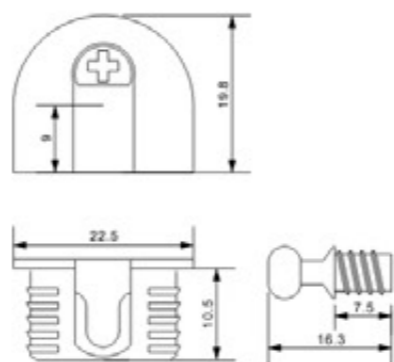
MK0401005A 层板托 Shelf supports

| | |
|--------------------|-----------|
| 订货号 ORDER NO. | 表面 FINISH |
| CBT.SL1005WH | 白色 White |
| 塑料+铁 Plastic+Steel | |



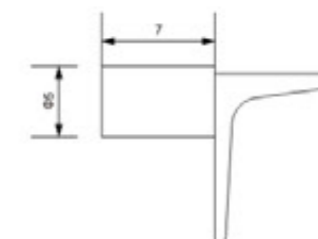
MK0401006A 层板托 Shelf supports

| | |
|----------------|-----------|
| 订货号 ORDER NO. | 表面 FINISH |
| CBT.JS1006N.20 | 镀色 Nickel |
| 锌合金 Zinc alloy | |



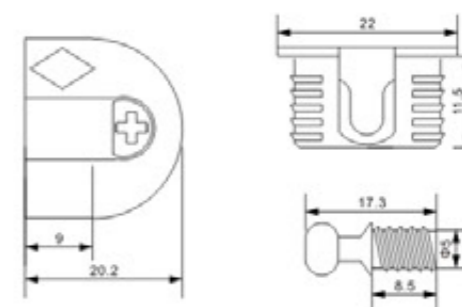
MK0401007A 层板托 Shelf supports

| | |
|----------------|-----------|
| 订货号 ORDER NO. | 表面 FINISH |
| CBT.JS1007N. | 镀色 Nickel |
| 锌合金 Zinc alloy | |



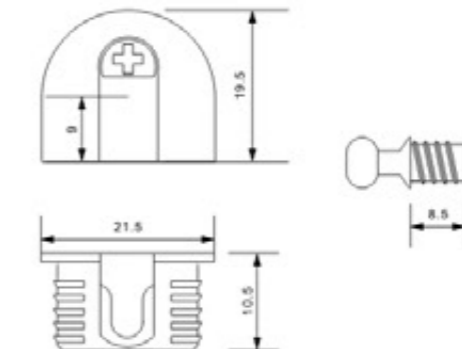
MK0401008A 层板托 Shelf supports

| | |
|---------------------------|-----------|
| 订货号 ORDER NO. | 表面 FINISH |
| CBT.SL1008BR | 棕色 Brown |
| CBT.SL1008WH | 白色 White |
| 塑料+锌合金 Plastic+Zinc alloy | |



MK0401009A 层板托 Shelf supports

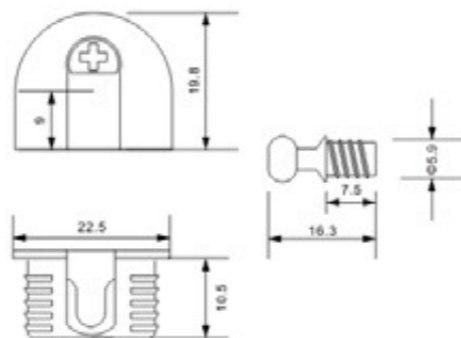
| | |
|---------------------------|--------------|
| 订货号 ORDER NO. | 表面 FINISH |
| CBT.SL1009BZ | 蓝锌 Blue-Zinc |
| 塑料+锌合金 Plastic+Zinc alloy | |





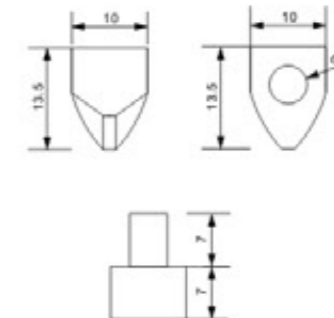
MK0401010A 层板托 Shelf supports

| | |
|---------------------------|-----------|
| 订货号 ORDER NO. | 表面 FINISH |
| CBT.SL1010WH.18 | 白色 White |
| 塑料+锌合金 Plastic+Zinc alloy | |



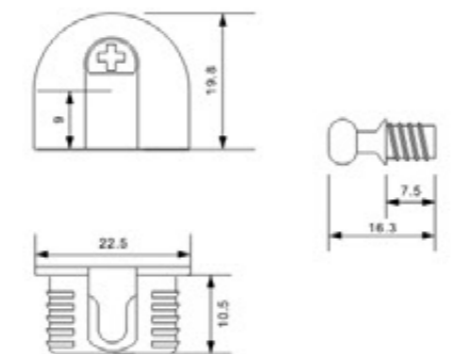
MK0401013A 层板托 Shelf supports

| | |
|--------------------|-----------|
| 订货号 ORDER NO. | 表面 FINISH |
| CBT.SL1013WH | 白色 White |
| 塑料+铁 Plastic+Steel | |



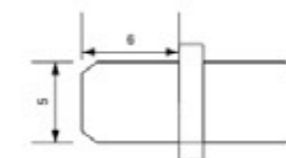
MK0501011A 层板托 Shelf supports

| | |
|---------------------------|-----------|
| 订货号 ORDER NO. | 表面 FINISH |
| CBT.SL1011BR.18 | 棕色 Brown |
| 塑料+锌合金 Plastic+Zinc alloy | |



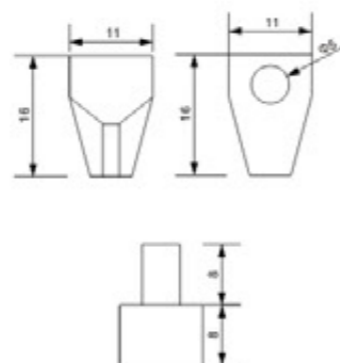
MK0401014A 层板托 Shelf supports

| | |
|---------------|-----------|
| 订货号 ORDER NO. | 表面 FINISH |
| CBT.JS1014N | 银色 Nickel |
| 铁 Steel | |



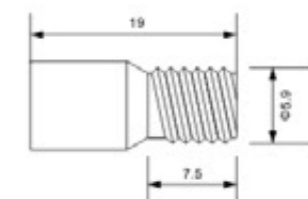
MK0401012A 弹簧板托 Shelf supports

| | |
|---------------------------|-----------|
| 订货号 ORDER NO. | 表面 FINISH |
| CBT.SL1012WH | 白色 White |
| 塑料+锌合金 Plastic+Zinc alloy | |



MK0401015A 层板托 Shelf supports

| | |
|---------------|-----------|
| 订货号 ORDER NO. | 表面 FINISH |
| CBT.JS1015N | 银色 Nickel |
| 铁 Steel | |



EVERY DETAIL

每一个细节

我们都是力求从客户角度出发

你看到的就是你得到的



BUFFER

注重细节

硅胶垫起到缓冲作用，使之更加稳固

板托五金系列
SHELF SUPPORT SERIES

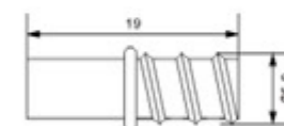
www.meikifittings.com

MeiKi明希
好螺丝 明希造



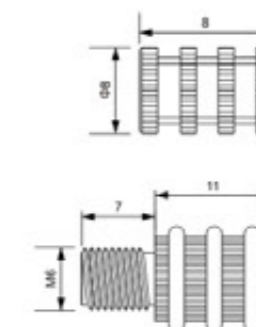
MK0401016A 层板托 Shelf supports

| 订货号 ORDER NO. | 表面 FINISH |
|--------------------|---------------|
| CBT.JS1016WZ | 白锌 White-Zinc |
| 塑料+铁 Plastic+Steel | 铁 Steel |



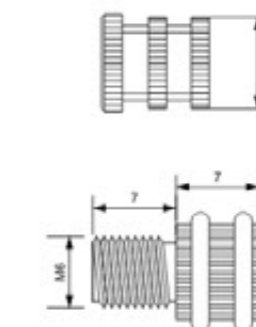
MK0401017A 层板托 Shelf supports

| 订货号 ORDER NO. | 表面 FINISH |
|--------------------|-----------|
| CBT.SL1017GD | 金色 Gold |
| 塑料+铁 Plastic+Steel | |



MK0401018A 层板托 Shelf supports

| 订货号 ORDER NO. | 表面 FINISH |
|--------------------|---------------|
| CBT.SL1018WZ | 白锌 White-Zinc |
| 塑料+铁 Plastic+Steel | |



D

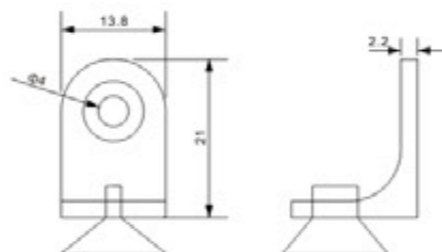
198

层板托系列
Shelf Support Series



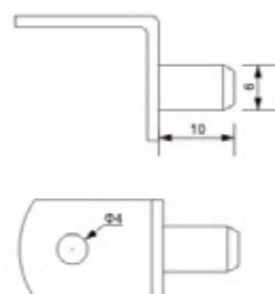
MK0401019A 层板托 Shelf supports

| | |
|---------------------------|-----------------|
| 订货号 ORDER NO. | 表面 FINISH |
| CBT.JS1019C | 铬色 Chrome color |
| 塑料+锌合金 Plastic+Zinc alloy | |



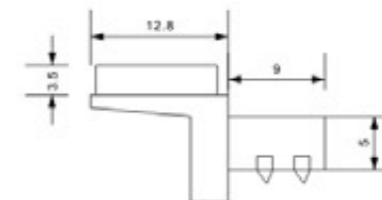
MK0401020A 层板托 Shelf supports

| | |
|---------------|---------------|
| 订货号 ORDER NO. | 表面 FINISH |
| CBT.JS1020LZ | 彩锌 Color Zinc |
| 铁 Steel | |



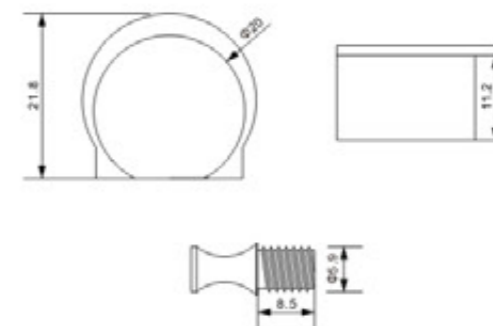
MK0401022A 层板托 Shelf supports

| | |
|----------------|-----------|
| 订货号 ORDER NO. | 表面 FINISH |
| CBT.JS1022N | 镍色 Nickel |
| 锌合金 Zinc alloy | |



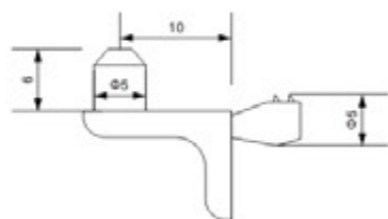
MK0401023A 层板托 Shelf supports

| | |
|---------------------------|-----------|
| 订货号 ORDER NO. | 表面 FINISH |
| CBT.SL1023BK | 黑色 Black |
| 塑料+锌合金 Plastic+Zinc alloy | |



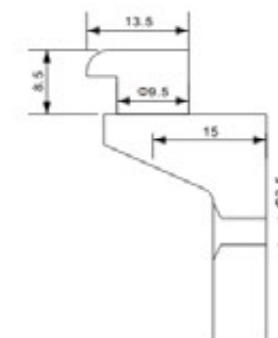
MK0401021A 层板托 Shelf supports

| | |
|----------------|-----------|
| 订货号 ORDER NO. | 表面 FINISH |
| CBT.JS1021N | 镍色 Nickel |
| 锌合金 Zinc alloy | |



MK0401024A 层板托 Shelf supports

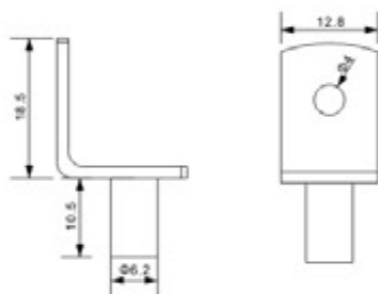
| | |
|----------------|-----------|
| 订货号 ORDER NO. | 表面 FINISH |
| CBT.JS1024N | 镍色 Nickel |
| 锌合金 Zinc alloy | |





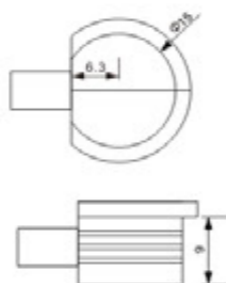
MK0401025A 层板托 Shelf supports

| | |
|---------------|--------------------|
| 订货号 ORDER NO. | 表面 FINISH |
| CBT.JS1025AB | 青古铜 Ancient bronze |
| 铁 Steel | |



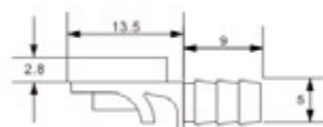
MK0401026A 层板托 Shelf supports

| | |
|--------------------|-----------|
| 订货号 ORDER NO. | 表面 FINISH |
| CBT.SL1026WH | 白色 White |
| 塑料+铁 Plastic+Steel | |



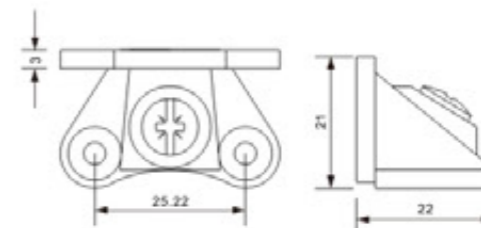
MK0401027A 层板托 Shelf supports

| | |
|----------------|-----------|
| 订货号 ORDER NO. | 表面 FINISH |
| CBT.JS1027N | 镀色 Nickel |
| 锌合金 Zinc alloy | |



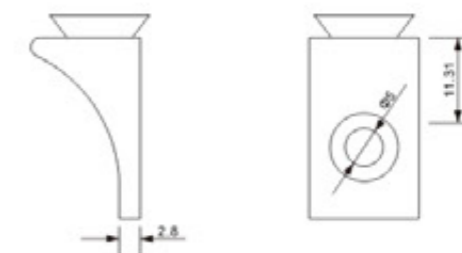
MK0401028A 层板托 Shelf supports

| | |
|----------------|-----------|
| 订货号 ORDER NO. | 表面 FINISH |
| CBT.JS1028N | 镀色 Nickel |
| 锌合金 Zinc alloy | |



MK0401029A 层板托 Shelf supports

| | |
|----------------|-----------|
| 订货号 ORDER NO. | 表面 FINISH |
| CBT.JS1029N | 镀色 Nickel |
| 锌合金 Zinc alloy | |



MODELING

静态的优雅 别样的造型

精于心 简于形



DURABLE

经久耐用

经久耐用 经过高强度测试 非常稳定可靠

板托五金系列
SHELF SUPPORT SERIES

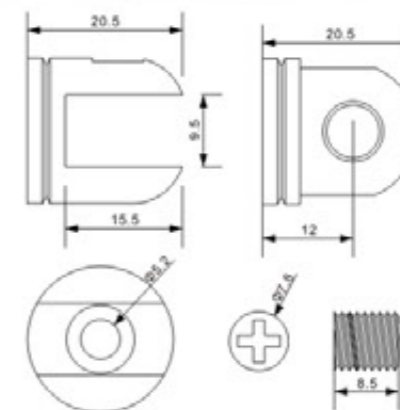
www.meikifittings.com

MeiKi明希
好螺丝 明希造



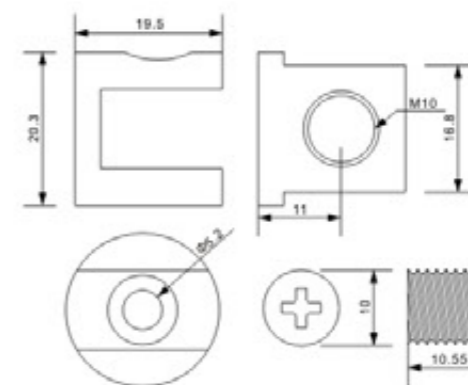
MK0402001A 玻夹 Glass clip

| | |
|----------------|-----------------|
| 订货号 ORDER NO. | 表面 FINISH |
| BJ.JS2001C | 铬色 Chrome color |
| 锌合金 Zinc alloy | |



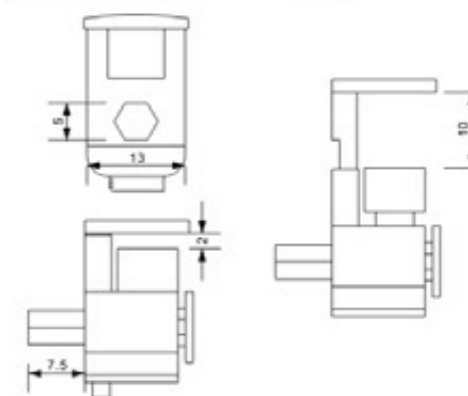
MK0402002A 玻夹 Glass clip

| | |
|----------------|-----------------|
| 订货号 ORDER NO. | 表面 FINISH |
| BJ.JS2002C | 铬色 Chrome color |
| 锌合金 Zinc alloy | |



MK0402003A 玻夹 Glass clip

| | |
|----------------|-----------|
| 订货号 ORDER NO. | 表面 FINISH |
| BJ.JS2003N | 镍色 Nickel |
| 锌合金 Zinc alloy | |



D

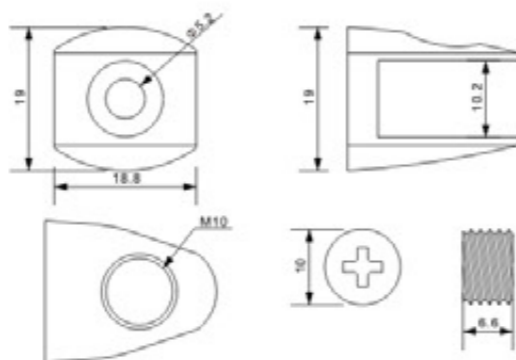
204

玻夹系列
Glass clip series



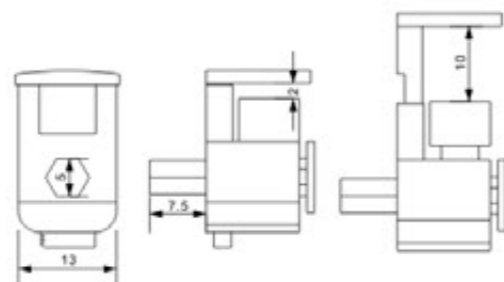
MK0402004A 玻夹 Glass clip

| | |
|----------------|-----------|
| 订货号 ORDER NO. | 表面 FINISH |
| BJ.JS2004N | 镀色 Nickel |
| 锌合金 Zinc alloy | |



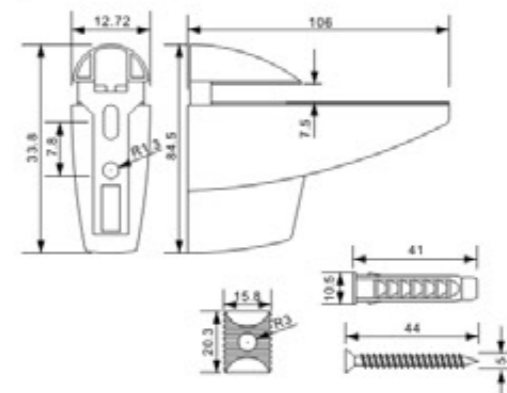
MK0402005A 玻夹 Glass clip

| | |
|----------------|-----------|
| 订货号 ORDER NO. | 表面 FINISH |
| BJ.JS2005N | 镀色 Nickel |
| 锌合金 Zinc alloy | |



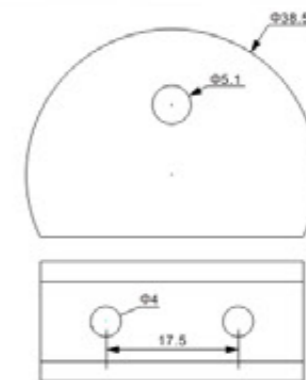
MK0402006A 玻夹 Glass clip

| | |
|----------------|-----------------|
| 订货号 ORDER NO. | 表面 FINISH |
| BJ.JS2006C | 镀色 Chrome color |
| 锌合金 Zinc alloy | |



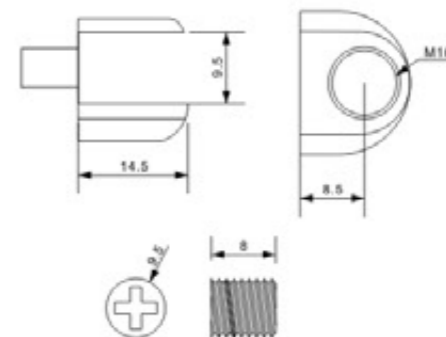
MK0402007A 玻夹 Glass clip

| | |
|--------------------|-----------------|
| 订货号 ORDER NO. | 表面 FINISH |
| BJ.JS2007C | 镀色 Chrome color |
| 铝合金 Aluminum alloy | |



MK0402008A 玻夹 Glass clip

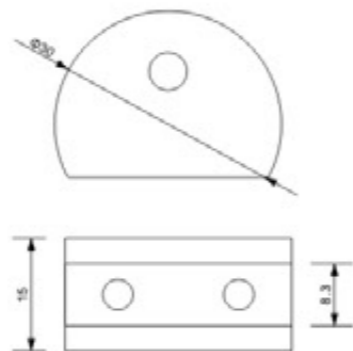
| | |
|----------------|-----------|
| 订货号 ORDER NO. | 表面 FINISH |
| BJ.JS2008N | 镀色 Nickel |
| 锌合金 Zinc alloy | |





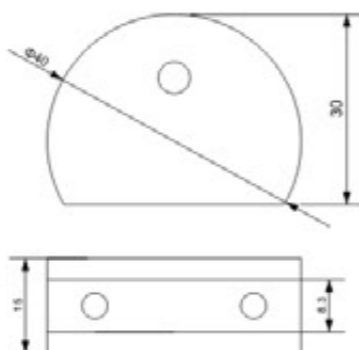
MK0402009A 玻夹 Glass clip

| | |
|----------------|-----------------|
| 订货号 ORDER NO. | 表面 FINISH |
| BJ.JS2009C | 铬色 Chrome color |
| 锌合金 Zinc alloy | |



MK0402010A 玻夹 Glass clip

| | |
|----------------|-----------------|
| 订货号 ORDER NO. | 表面 FINISH |
| BJ.JS2010C | 铬色 Chrome color |
| 锌合金 Zinc alloy | |



VITALITY
为意境空间 注入精致与生命力

DURABLE

实心夹壁

实心加厚夹壁，看得见的品质

Meiki明希
好螺丝 明希造

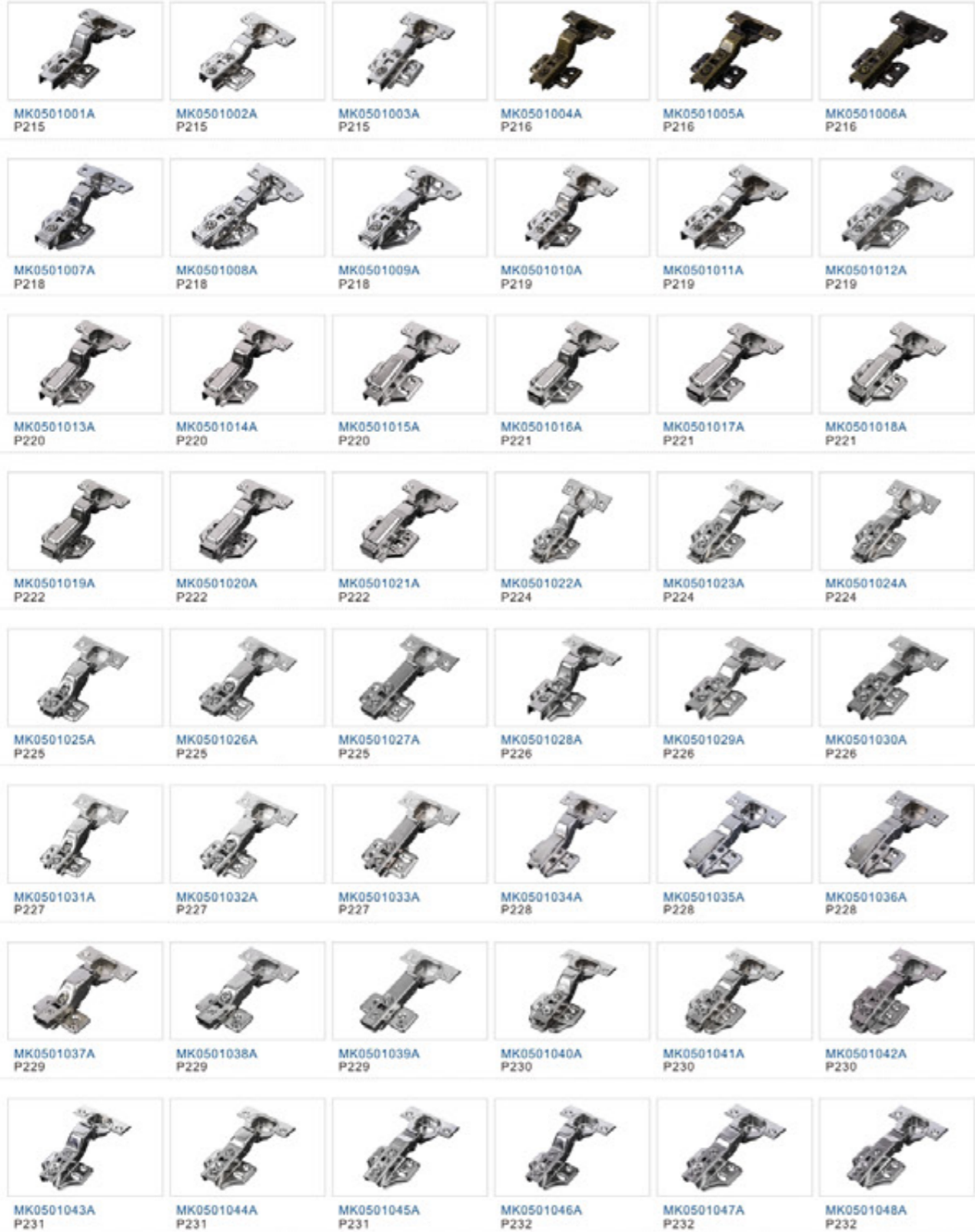
HINGE SERIES
铰链系列



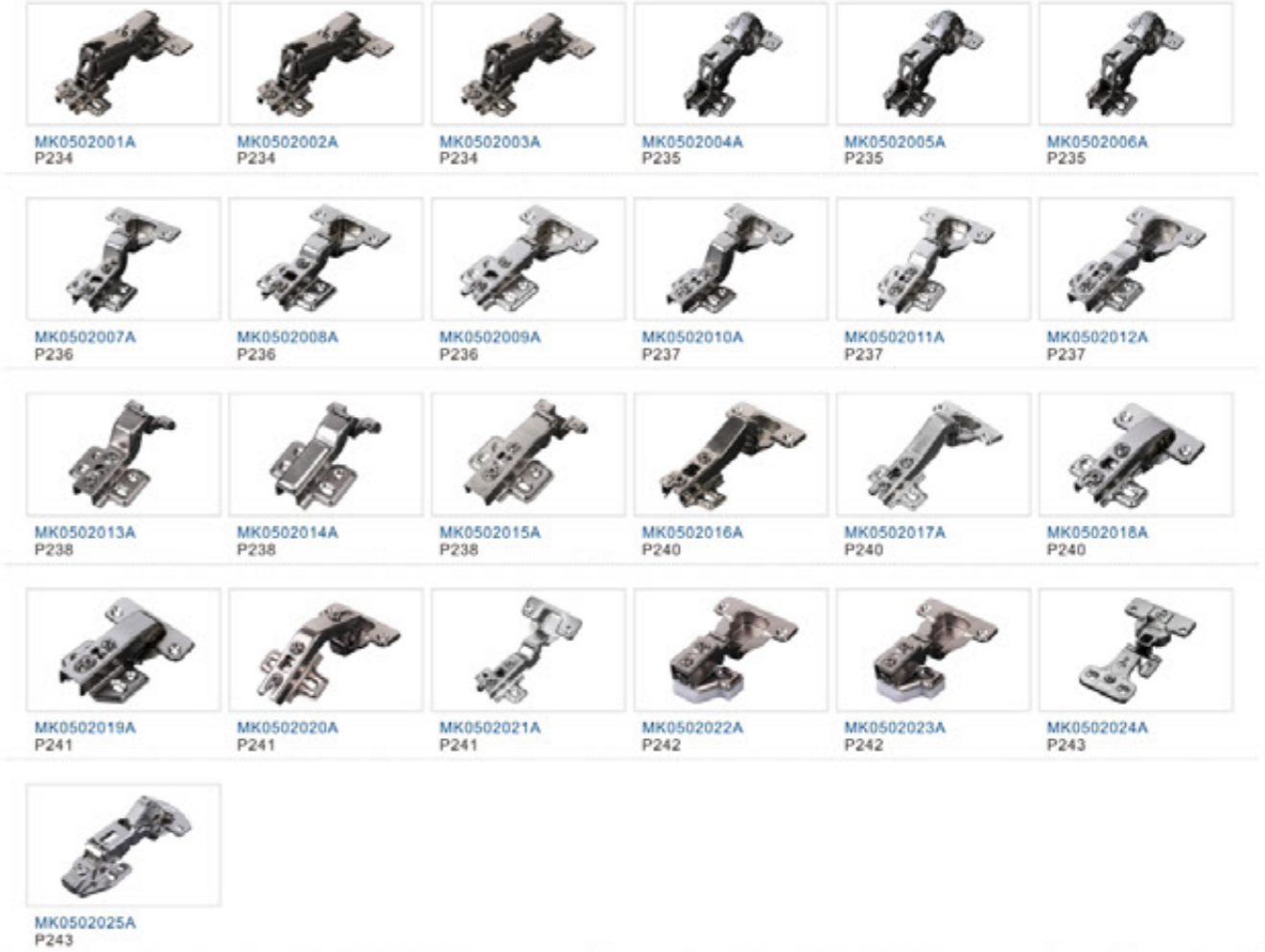
DURABLE MUTE
耐用 静音
给您的家人一些关爱和呵护

VOP阻尼铰链、201自卸式阻尼铰链、VOP阻尼铰链S款、S款阻尼铰链固装、S款阻尼铰链拆装、S款三维铰链、K款二段力液压铰链拆装、K款二段力液压铰链固装、K款二段力三维液压铰链、N款201#不锈钢液压铰链、N款304#不锈钢液压铰链、165度铰链、165度阻尼铰链、反弹铰链、40杯阻尼铰链、铝框阻尼铰链、30度铰链、45度铰链、90度铰链、90度阻尼铰链、135度铰链、负45度铰链、35杯美式HD短臂铰链、40杯美式HD短臂铰链、270度铰链、155度液压可拆装移位铰链、铰链R-43十字铰、铰链R-45十字铰、铰链SDH-001十字铰、铰链SDH-P 钢十字铰、金色十字铰、镍十字铰、尼龙暗铰、圆形十字铰、塑料十字铰、隐形铰链、圆形铰链、翻板合页YD、铰链灯

铰链系列 Hinge Series

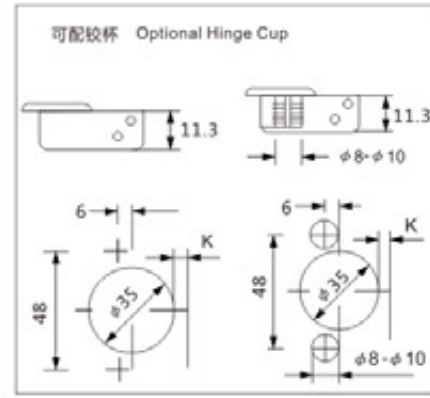


异形铰链系列 Heterotype Hinge Series



隐形铰链系列 Concealed Hinge Series





VOP阻尼铰链T款 VOP Damping Hinge(Type T)

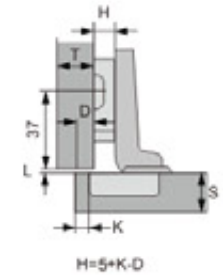
| | | |
|----------------------------------|-----------------------|---|
| 开启角度 Opening degree | 105° | T=门身厚度 T=Door thickness |
| 铰杯厚度 Thickness of hinge cup | 11.3mm | A=门与侧板间隙 A=Gap between door and side panel |
| 铰杯直径 Diameter of hinge cup | 35mm | H=安装板高度 H=Height of mounting plate |
| 面板(K)尺寸 Dimension of door(K) | 3-7mm | D=柜边上所需的面板盖 D=Required cover distance on side panel |
| 门可选用板厚度 Range for door thickness | 14-26mm | K=面板外线与铰链盒钻孔距离 |
| 主要材料 Main material | 冷轧钢 Cold rolled steel | K=Distance from edge of door to the edge of the cup |
| 表面 Finish | 银色 Nickel | L=面板内线/侧边外线距 |
| | | L=Distance from inside edge of door to the outside edge of side panel |



MK0501001A 内嵌 Insert

盖位计算值表 Coverage calculation table

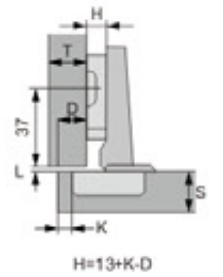
| D/K | 3 | 4 | 5 | 6 | 7 |
|-----|---|---|----|----|----|
| 0 | 1 | 0 | -1 | -2 | -3 |
| 2 | 3 | 2 | 1 | 0 | -1 |
| 4 | 5 | 4 | 3 | 2 | 1 |



MK0501002A 半盖 Half Overlay

盖位计算值表 Coverage calculation table

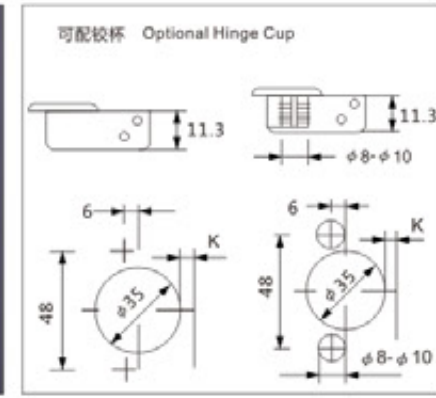
| D/K | 3 | 4 | 5 | 6 | 7 |
|-----|---|---|----|----|----|
| 0 | 8 | 9 | 10 | 11 | 12 |
| 2 | 6 | 7 | 8 | 9 | 10 |
| 4 | 4 | 5 | 6 | 7 | 8 |



MK0501003A 全盖 Full Overlay

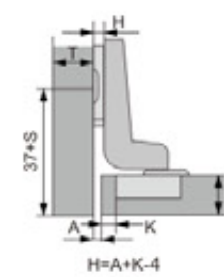
盖位计算值表 Coverage calculation table

| D/K | 3 | 4 | 5 | 6 | 7 |
|-----|----|----|----|----|----|
| 0 | 16 | 17 | 18 | 19 | 20 |
| 2 | 14 | 15 | 16 | 17 | 18 |
| 4 | 12 | 13 | 14 | 15 | 16 |



VOP阻尼铰链 VOP Damping Hinge

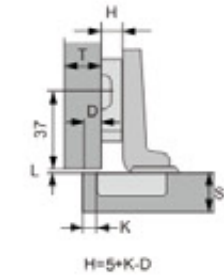
| | | |
|----------------------------------|-----------------------|---|
| 开启角度 Opening degree | 105° | T=门身厚度 T=Door thickness |
| 铰杯厚度 Thickness of hinge cup | 11.3mm | A=门与侧板间隙 A=Gap between door and side panel |
| 铰杯直径 Diameter of hinge cup | 35mm | H=安装板高度 H=Height of mounting plate |
| 面板(K)尺寸 Dimension of door(K) | 3-7mm | D=柜边上所需的面板盖 D=Required cover distance on side panel |
| 门可选用板厚度 Range for door thickness | 14-26mm | K=面板外线与铰链盒钻孔距离 |
| 主要材料 Main material | 冷轧钢 Cold rolled steel | K=Distance from edge of door to the edge of the cup |
| 表面 Finish | 青古铜 Green bronze | L=面板内线/侧边外线距 |
| | | L=Distance from inside edge of door to the outside edge of side panel |



MK0501004A 内嵌 Insert

盖位计算值表 Coverage calculation table

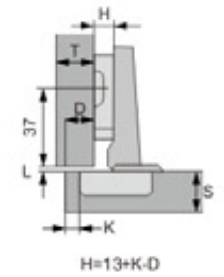
| D/K | 3 | 4 | 5 | 6 | 7 |
|-----|---|---|----|----|----|
| 0 | 1 | 0 | -1 | -2 | -3 |
| 2 | 3 | 2 | 1 | 0 | -1 |
| 4 | 5 | 4 | 3 | 2 | 1 |



MK0501005A 半盖 Half Overlay

盖位计算值表 Coverage calculation table

| D/K | 3 | 4 | 5 | 6 | 7 |
|-----|---|---|----|----|----|
| 0 | 8 | 9 | 10 | 11 | 12 |
| 2 | 6 | 7 | 8 | 9 | 10 |
| 4 | 4 | 5 | 6 | 7 | 8 |



MK0501006A 全盖 Full Overlay

盖位计算值表 Coverage calculation table

| D/K | 3 | 4 | 5 | 6 | 7 |
|-----|----|----|----|----|----|
| 0 | 16 | 17 | 18 | 19 | 20 |
| 2 | 14 | 15 | 16 | 17 | 18 |
| 4 | 12 | 13 | 14 | 15 | 16 |

COMFORTABLE EXPERIENCE

让家人享受静音带来舒适体验



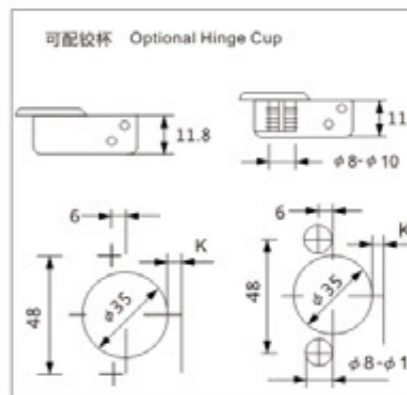
FAST

快速拆卸 轻松方便

铰链系列
HINGE SERIES

www.meikifittings.com

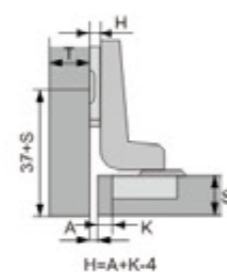
Meiki明希
好螺丝 明希造



201自卸式阻尼铰链 201 Clip on Hinge

| | | |
|----------------------------------|----------------------------|---|
| 开启角度 Opening degree | 105° | T=门身厚度 T=Door thickness |
| 铰杯厚度 Thickness of hinge cup | 11.3mm | A=门与侧板间隙 A=Gap between door and side panel |
| 铰杯直径 Diameter of hinge cup | 35mm | H=安装板高度 H=Height of mounting plate |
| 面板(K)尺寸 Dimension of door(K) | 3-7mm | D=柜边上所需的面板盖 D=Required cover distance on side panel |
| 门可选用板厚度 Range for door thickness | 14-26mm | K=面板外缘与铰链盒钻孔距离 |
| 主要材料 Main material | 201不锈钢 201 stainless steel | K=Distance from edge of door to the edge of the cup |
| 表面 Finish | 抛光 Vibration | L=面板内缘/侧边外缘距 |
| | | L=Distance from inside edge of door to the outside edge of side panel |

订货号 Item No. : JL.ZN201N07.85

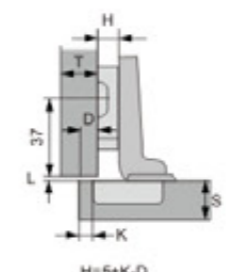


MK0501007A 内嵌 Insert

盖位计算值表 Coverage calculation table

| D/K | 3 | 4 | 5 | 6 | 7 |
|-----|---|---|----|----|----|
| 0 | 1 | 0 | -1 | -2 | -3 |
| 2 | 3 | 2 | 1 | 0 | -1 |

订货号 Item No. : JL.ZN201N08.85

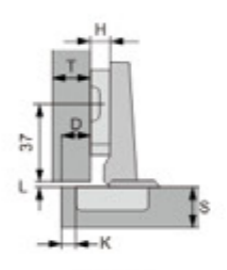


MK0501008A 半盖 Half Overlay

盖位计算值表 Coverage calculation table

| D/K | 3 | 4 | 5 | 6 | 7 |
|-----|---|---|----|----|----|
| 0 | 8 | 9 | 10 | 11 | 12 |
| 2 | 6 | 7 | 8 | 9 | 10 |

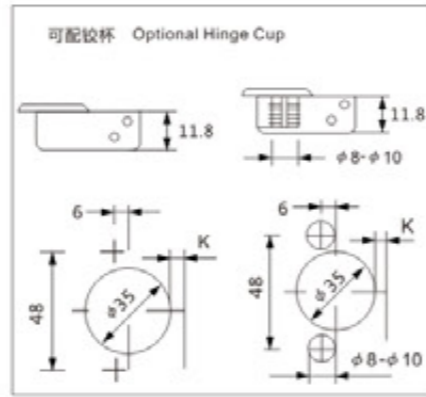
订货号 Item No. : JL.ZN201N09.85



MK0501009A 全盖 Full Overlay

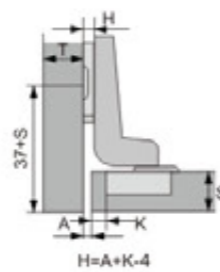
盖位计算值表 Coverage calculation table

| D/K | 3 | 4 | 5 | 6 | 7 |
|-----|----|----|----|----|----|
| 0 | 16 | 17 | 18 | 19 | 20 |
| 2 | 14 | 15 | 16 | 17 | 18 |



VOP阻尼铰链S款 VOP Damping Hinge(Type S)

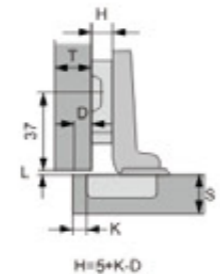
| | | |
|----------------------------------|-----------------------|---|
| 开启角度 Opening degree | 105° | T=门身厚度 T=Door thickness |
| 铰杯厚度 Thickness of hinge cup | 11.8mm | A=门与侧板间隙 A=Gap between door and side panel |
| 铰杯直径 Diameter of hinge cup | 35mm | H=安装板高度 H=Height of mounting plate |
| 面板(K)尺寸 Dimension of door(K) | 3-7mm | D=柜边上所需的面板盖 D=Required cover distance on side panel |
| 门可选用板厚度 Range for door thickness | 14-26mm | K=面板外线与铰链盒钻孔距离 |
| 主要材料 Main material | 冷轧钢 Cold rolled steel | K=Distance from edge of door to the edge of the cup |
| 表面 Finish | 镀色 Nickel | L=面板内线/侧边外线距 |
| | | L=Distance from inside edge of door to the outside edge of side panel |



MK0501010A 内嵌 Insert

盖位计算值表 Coverage calculation table

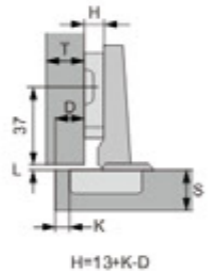
| D/K | 3 | 4 | 5 | 6 | 7 |
|-----|---|---|----|----|----|
| 0 | 1 | 0 | -1 | -2 | -3 |
| 2 | 3 | 2 | 1 | 0 | -1 |
| 4 | 5 | 4 | 3 | 2 | 1 |



MK0501011A 半盖 Half Overlay

盖位计算值表 Coverage calculation table

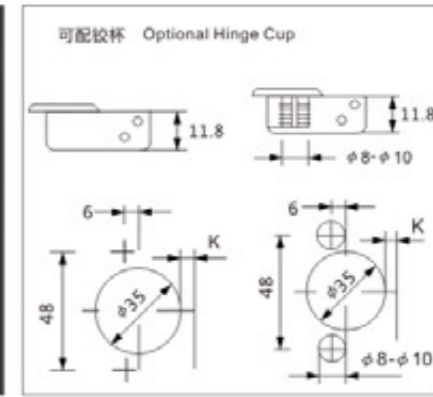
| D/K | 3 | 4 | 5 | 6 | 7 |
|-----|---|---|----|----|----|
| 0 | 8 | 9 | 10 | 11 | 12 |
| 2 | 6 | 7 | 8 | 9 | 10 |
| 4 | 4 | 5 | 6 | 7 | 8 |



MK0501012A 全盖 Full Overlay

盖位计算值表 Coverage calculation table

| D/K | 3 | 4 | 5 | 6 | 7 |
|-----|----|----|----|----|----|
| 0 | 16 | 17 | 18 | 19 | 20 |
| 2 | 14 | 15 | 16 | 17 | 18 |
| 4 | 12 | 13 | 14 | 15 | 16 |



S款阻尼铰链固装 Fixed Damping Hinge(Type S)

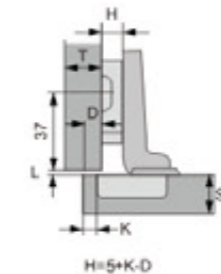
| | | |
|----------------------------------|-----------------------|---|
| 开启角度 Opening degree | 105° | T=门身厚度 T=Door thickness |
| 铰杯厚度 Thickness of hinge cup | 11.8mm | A=门与侧板间隙 A=Gap between door and side panel |
| 铰杯直径 Diameter of hinge cup | 35mm | H=安装板高度 H=Height of mounting plate |
| 面板(K)尺寸 Dimension of door(K) | 3-7mm | D=柜边上所需的面板盖 D=Required cover distance on side panel |
| 门可选用板厚度 Range for door thickness | 14-26mm | K=面板外线与铰链盒钻孔距离 |
| 主要材料 Main material | 冷轧钢 Cold rolled steel | K=Distance from edge of door to the edge of the cup |
| 表面 Finish | 镀色 Nickel | L=面板内线/侧边外线距 |
| | | L=Distance from inside edge of door to the outside edge of side panel |



MK0501013A 内嵌 Insert

盖位计算值表 Coverage calculation table

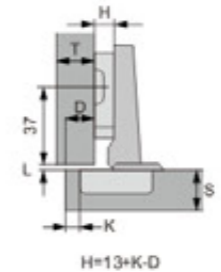
| D/K | 3 | 4 | 5 | 6 | 7 |
|-----|---|---|----|----|----|
| 0 | 1 | 0 | -1 | -2 | -3 |
| 2 | 3 | 2 | 1 | 0 | -1 |



MK0501014A 半盖 Half Overlay

盖位计算值表 Coverage calculation table

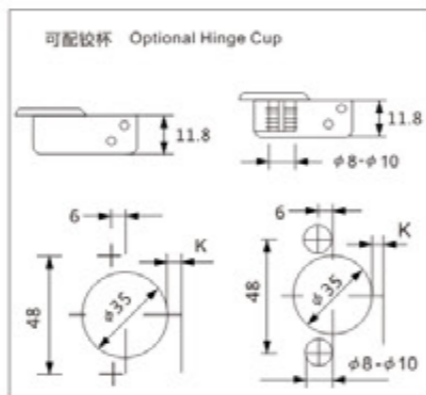
| D/K | 3 | 4 | 5 | 6 | 7 |
|-----|---|---|----|----|----|
| 0 | 8 | 9 | 10 | 11 | 12 |
| 2 | 6 | 7 | 8 | 9 | 10 |



MK0501015A 全盖 Full Overlay

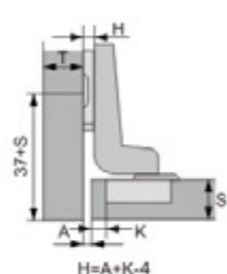
盖位计算值表 Coverage calculation table

| D/K | 3 | 4 | 5 | 6 | 7 |
|-----|----|----|----|----|----|
| 0 | 16 | 17 | 18 | 19 | 20 |
| 2 | 14 | 15 | 16 | 17 | 18 |



S款阻尼铰链拆装 Clip on Damping Hinge(Type S)

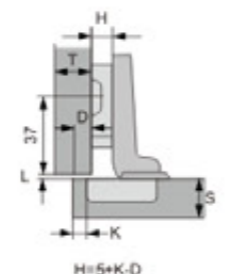
| | | |
|----------------------------------|-----------------------|---|
| 开启角度 Opening degree | 105° | T=门身厚度 T=Door thickness |
| 铰杯厚度 Thickness of hinge cup | 11.8mm | A=门与侧板间隙 A=Gap between door and side panel |
| 铰杯直径 Diameter of hinge cup | 35mm | H=安装板高度 H=Height of mounting plate |
| 面板(K)尺寸 Dimension of door(K) | 3-7mm | D=柜边上所需的面板盖 D=Required cover distance on side panel |
| 门可选用板厚度 Range for door thickness | 14-26mm | K=面板外线与铰链盒钻孔距离 |
| 主要材料 Main material | 冷轧钢 Cold rolled steel | K=Distance from edge of door to the edge of the cup |
| 表面 Finish | 镀色 Nickel | L=面板内线/侧边外线距 |
| | | L=Distance from inside edge of door to the outside edge of side panel |



MK0501016A 内嵌 Insert

盖位计算值表 Coverage calculation table

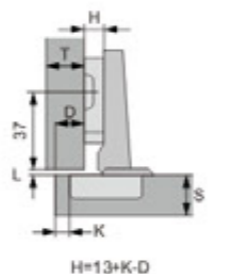
| D/K | 3 | 4 | 5 | 6 | 7 |
|-----|---|---|----|----|----|
| 0 | 1 | 0 | -1 | -2 | -3 |
| 2 | 3 | 2 | 1 | 0 | -1 |



MK0501017A 半盖 Half Overlay

盖位计算值表 Coverage calculation table

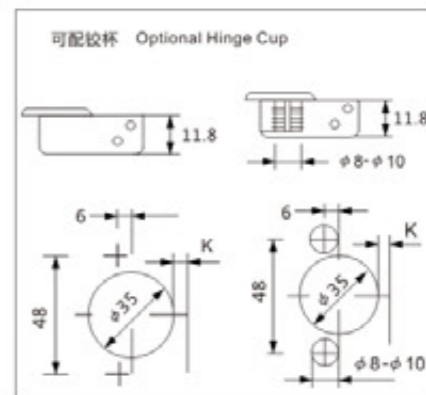
| D/K | 3 | 4 | 5 | 6 | 7 |
|-----|---|---|----|----|----|
| 0 | 8 | 9 | 10 | 11 | 12 |
| 2 | 6 | 7 | 8 | 9 | 10 |



MK0501018A 全盖 Full Overlay

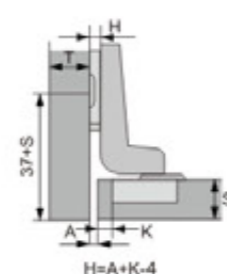
盖位计算值表 Coverage calculation table

| D/K | 3 | 4 | 5 | 6 | 7 |
|-----|----|----|----|----|----|
| 0 | 16 | 17 | 18 | 19 | 20 |
| 2 | 14 | 15 | 16 | 17 | 18 |



S款三维铰链 S three-dimensional hinge

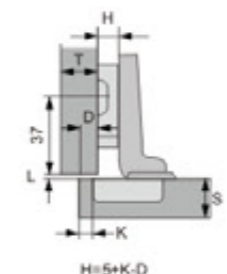
| | | |
|----------------------------------|-----------------------|---|
| 开启角度 Opening degree | 105° | T=门身厚度 T=Door thickness |
| 铰杯厚度 Thickness of hinge cup | 11.8mm | A=门与侧板间隙 A=Gap between door and side panel |
| 铰杯直径 Diameter of hinge cup | 35mm | H=安装板高度 H=Height of mounting plate |
| 面板(K)尺寸 Dimension of door(K) | 3-7mm | D=柜边上所需的面板盖 D=Required cover distance on side panel |
| 门可选用板厚度 Range for door thickness | 14-26mm | K=面板外线与铰链盒钻孔距离 |
| 主要材料 Main material | 冷轧钢 Cold rolled steel | K=Distance from edge of door to the edge of the cup |
| 表面 Finish | 镀色 Nickel | L=面板内线/侧边外线距 |
| | | L=Distance from inside edge of door to the outside edge of side panel |



MK0501019A 内嵌 Insert

盖位计算值表 Coverage calculation table

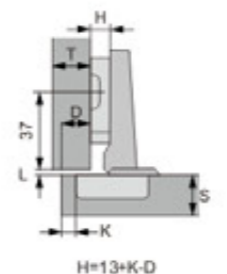
| D/K | 3 | 4 | 5 | 6 | 7 |
|-----|---|---|----|----|----|
| 0 | 1 | 0 | -1 | -2 | -3 |
| 2 | 3 | 2 | 1 | 0 | -1 |



MK0501020A 半盖 Half Overlay

盖位计算值表 Coverage calculation table

| D/K | 3 | 4 | 5 | 6 | 7 |
|-----|---|---|----|----|----|
| 0 | 8 | 9 | 10 | 11 | 12 |
| 2 | 6 | 7 | 8 | 9 | 10 |



MK0501021A 全盖 Full Overlay

盖位计算值表 Coverage calculation table

| D/K | 3 | 4 | 5 | 6 | 7 |
|-----|----|----|----|----|----|
| 0 | 16 | 17 | 18 | 19 | 20 |
| 2 | 14 | 15 | 16 | 17 | 18 |

BEARING CAPACITY

恰到好处的承受力



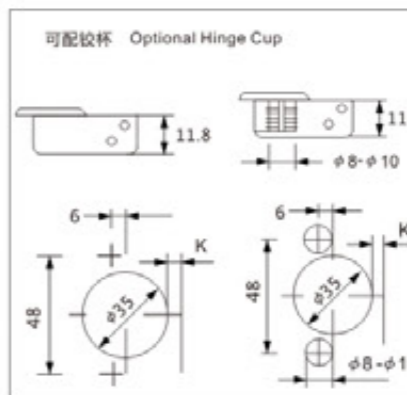
SECURE

受力面积大，安装稳妥，不晃动

铰链系列 HINGE SERIES

www.meikifittings.com

MeiKi明希
好螺丝 明希造



K款二段力液压拆装铰链 Hydraulic Two way Clip on Hinge (Type K)

| | | |
|----------------------------------|-----------------------|---|
| 开启角度 Opening degree | 105° | T=门身厚度 T=Door thickness |
| 铰杯厚度 Thickness of hinge cup | 11.3mm | A=门与侧板间隙 A=Gap between door and side panel |
| 铰杯直径 Diameter of hinge cup | 35mm | H=安装板高度 H=Height of mounting plate |
| 面板(K)尺寸 Dimension of door(K) | 3-7mm | D=柜边上所需的面板盖 D=Required cover distance on side panel |
| 门可选用板厚度 Range for door thickness | 14-26mm | K=面板外线与铰链盒钻孔距离 |
| 主要材料 Main material | 冷轧钢 Cold rolled steel | K=Distance from edge of door to the edge of the cup |
| 表面 Finish | 镀色 Nickel | L=面板内线/侧边外线距 |
| | | L=Distance from inside edge of door to the outside edge of side panel |

订货号 Item No. : JL.ZNK07N.81

MK0501022A 内嵌 Insert

盖位计算值表 Coverage calculation table

| D/K | 3 | 4 | 5 | 6 | 7 |
|-----|---|---|----|----|----|
| 0 | 1 | 0 | -1 | -2 | -3 |
| 2 | 3 | 2 | 1 | 0 | -1 |

订货号 Item No. : JL.ZNK08N.81

MK0501023A 半盖 Half Overlay

盖位计算值表 Coverage calculation table

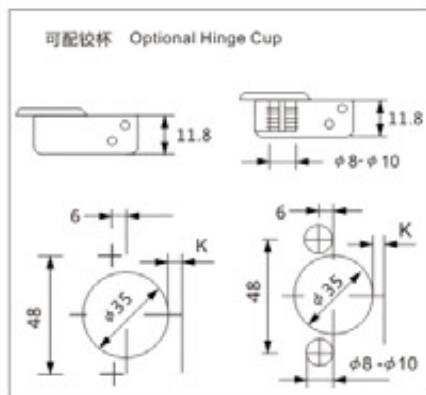
| D/K | 3 | 4 | 5 | 6 | 7 |
|-----|---|---|----|----|----|
| 0 | 8 | 9 | 10 | 11 | 12 |
| 2 | 6 | 7 | 8 | 9 | 10 |

订货号 Item No. : JL.ZNK09N.81

MK0501024A 全盖 Full Overlay

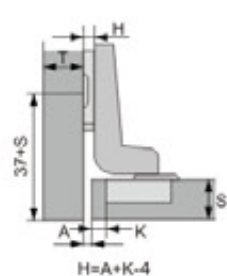
盖位计算值表 Coverage calculation table

| D/K | 3 | 4 | 5 | 6 | 7 |
|-----|----|----|----|----|----|
| 0 | 16 | 17 | 18 | 19 | 20 |
| 2 | 14 | 15 | 16 | 17 | 18 |



K款二段力液压拆装铰链 Hydraulic Two way Clip on Hinge (Type K)

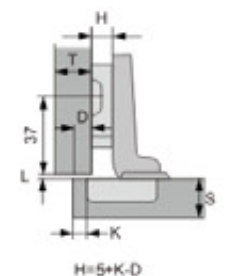
| | | |
|----------------------------------|-----------------------|---|
| 开启角度 Opening degree | 105° | T=门身厚度 T=Door thickness |
| 铰杯厚度 Thickness of hinge cup | 11.3mm | A=门与侧板间隙 A=Gap between door and side panel |
| 铰杯直径 Diameter of hinge cup | 35mm | H=安装板高度 H=Height of mounting plate |
| 面板(K)尺寸 Dimension of door(K) | 3-7mm | D=柜边上所需的面板盖 D=Required cover distance on side panel |
| 门可选用板厚度 Range for door thickness | 14-26mm | K=面板外线与铰链盒钻孔距离 |
| 主要材料 Main material | 冷轧钢 Cold rolled steel | K=Distance from edge of door to the edge of the cup |
| 表面 Finish | 镀色 Nickel | L=面板内线/侧边外线距 |
| | | L=Distance from inside edge of door to the outside edge of side panel |



MK0501025A 内嵌 Insert

盖位计算值表 Coverage calculation table

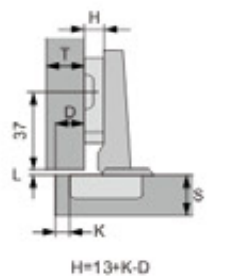
| $\frac{D}{K}$ | 3 | 4 | 5 | 6 | 7 |
|---------------|---|---|----|----|----|
| 0 | 1 | 0 | -1 | -2 | -3 |
| 2 | 3 | 2 | 1 | 0 | -1 |



MK0501026A 半盖 Half Overlay

盖位计算值表 Coverage calculation table

| $\frac{D}{K}$ | 3 | 4 | 5 | 6 | 7 |
|---------------|---|---|----|----|----|
| 0 | 8 | 9 | 10 | 11 | 12 |
| 2 | 6 | 7 | 8 | 9 | 10 |



MK0501027A 全盖 Full Overlay

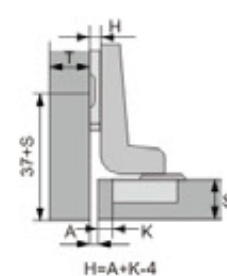
盖位计算值表 Coverage calculation table

| $\frac{D}{K}$ | 3 | 4 | 5 | 6 | 7 |
|---------------|----|----|----|----|----|
| 0 | 16 | 17 | 18 | 19 | 20 |
| 2 | 14 | 15 | 16 | 17 | 18 |



S款液压固定铰链 S Hydraulic Fixed Hinge

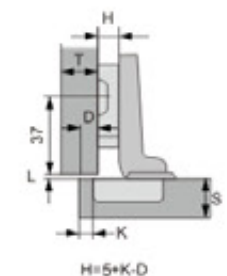
| | | |
|----------------------------------|-----------------------|---|
| 开启角度 Opening degree | 105° | T=门身厚度 T=Door thickness |
| 铰杯厚度 Thickness of hinge cup | 11.3mm | A=门与侧板间隙 A=Gap between door and side panel |
| 铰杯直径 Diameter of hinge cup | 35mm | H=安装板高度 H=Height of mounting plate |
| 面板(K)尺寸 Dimension of door(K) | 3-7mm | D=柜边上所需的面板盖 D=Required cover distance on side panel |
| 门可选用板厚度 Range for door thickness | 14-26mm | K=面板外线与铰链盒钻孔距离 |
| 主要材料 Main material | 冷轧钢 Cold rolled steel | K=Distance from edge of door to the edge of the cup |
| 表面 Finish | 镀色 Nickel | L=面板内线/侧边外线距 |
| | | L=Distance from inside edge of door to the outside edge of side panel |



MK0501028A 内嵌 Insert

盖位计算值表 Coverage calculation table

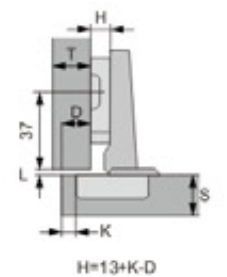
| $\frac{D}{K}$ | 3 | 4 | 5 | 6 | 7 |
|---------------|---|---|----|----|----|
| 0 | 1 | 0 | -1 | -2 | -3 |
| 2 | 3 | 2 | 1 | 0 | -1 |



MK0501029A 半盖 Half Overlay

盖位计算值表 Coverage calculation table

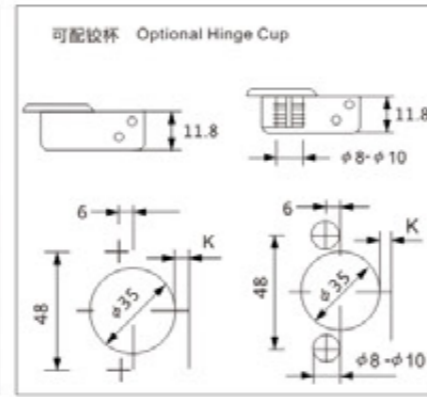
| $\frac{D}{K}$ | 3 | 4 | 5 | 6 | 7 |
|---------------|---|---|----|----|----|
| 0 | 8 | 9 | 10 | 11 | 12 |
| 2 | 6 | 7 | 8 | 9 | 10 |



MK0501030A 全盖 Full Overlay

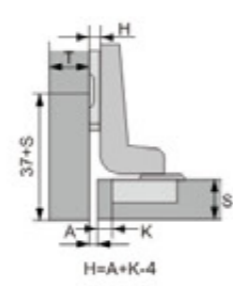
盖位计算值表 Coverage calculation table

| $\frac{D}{K}$ | 3 | 4 | 5 | 6 | 7 |
|---------------|----|----|----|----|----|
| 0 | 16 | 17 | 18 | 19 | 20 |
| 2 | 14 | 15 | 16 | 17 | 18 |



K款二段力液压固装铰链(开尾) Hydraulic Two way Fixed Hinge(Type K)

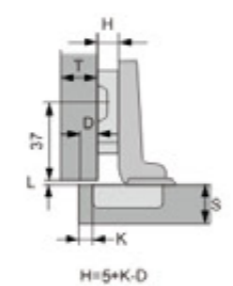
| | | |
|----------------------------------|-----------------------|---|
| 开启角度 Opening degree | 105° | T=门身厚度 T=Door thickness |
| 铰杯厚度 Thickness of hinge cup | 11.3mm | A=门与侧板间隙 A=Gap between door and side panel |
| 铰杯直径 Diameter of hinge cup | 35mm | H=安装板高度 H=Height of mounting plate |
| 面板(K)尺寸 Dimension of door(K) | 3-7mm | D=柜边上所需的面板盖 D=Required cover distance on side panel |
| 门可选用板厚度 Range for door thickness | 14-26mm | K=面板外线与铰链盒钻孔距离 |
| 主要材料 Main material | 冷轧钢 Cold rolled steel | K=Distance from edge of door to the edge of the cup |
| 表面 Finish | 镀色 Nickel | L=面板内线/侧边外线距 |
| | | L=Distance from inside edge of door to the outside edge of side panel |



MK0501031A 内嵌 Insert

盖位计算值表 Coverage calculation table

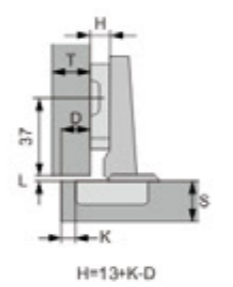
| $\frac{D}{K}$ | 3 | 4 | 5 | 6 | 7 |
|---------------|---|---|----|----|----|
| 0 | 1 | 0 | -1 | -2 | -3 |
| 2 | 3 | 2 | 1 | 0 | -1 |



MK0501032A 半盖 Half Overlay

盖位计算值表 Coverage calculation table

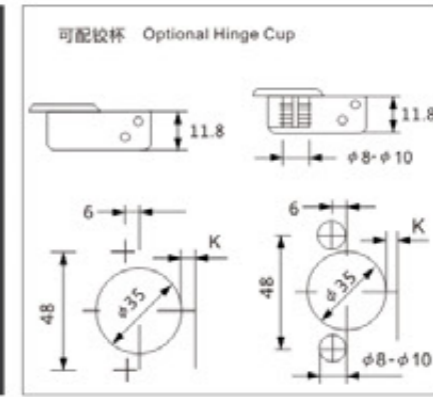
| $\frac{D}{K}$ | 3 | 4 | 5 | 6 | 7 |
|---------------|---|---|----|----|----|
| 0 | 8 | 9 | 10 | 11 | 12 |
| 2 | 6 | 7 | 8 | 9 | 10 |



MK0501033A 全盖 Full Overlay

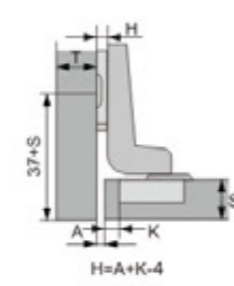
盖位计算值表 Coverage calculation table

| $\frac{D}{K}$ | 3 | 4 | 5 | 6 | 7 |
|---------------|----|----|----|----|----|
| 0 | 16 | 17 | 18 | 19 | 20 |
| 2 | 14 | 15 | 16 | 17 | 18 |



K款二段力液压固装铰链 Hydraulic Two way Fixed Hinge(Type K)

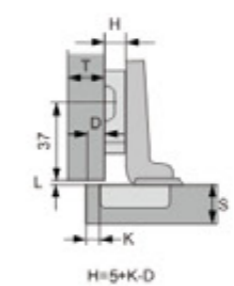
| | | |
|----------------------------------|-----------------------|---|
| 开启角度 Opening degree | 105° | T=门身厚度 T=Door thickness |
| 铰杯厚度 Thickness of hinge cup | 11.3mm | A=门与侧板间隙 A=Gap between door and side panel |
| 铰杯直径 Diameter of hinge cup | 35mm | H=安装板高度 H=Height of mounting plate |
| 面板(K)尺寸 Dimension of door(K) | 3-7mm | D=柜边上所需的面板盖 D=Required cover distance on side panel |
| 门可选用板厚度 Range for door thickness | 14-26mm | K=面板外线与铰链盒钻孔距离 |
| 主要材料 Main material | 冷轧钢 Cold rolled steel | K=Distance from edge of door to the edge of the cup |
| 表面 Finish | 镀色 Nickel | L=面板内线/侧边外线距 |
| | | L=Distance from inside edge of door to the outside edge of side panel |



MK0501034A 内嵌 Insert

盖位计算值表 Coverage calculation table

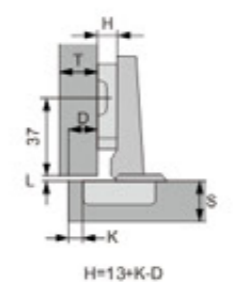
| $\frac{D}{K}$ | 3 | 4 | 5 | 6 | 7 |
|---------------|---|---|----|----|----|
| 0 | 1 | 0 | -1 | -2 | -3 |
| 2 | 3 | 2 | 1 | 0 | -1 |



MK0501035A 半盖 Half Overlay

盖位计算值表 Coverage calculation table

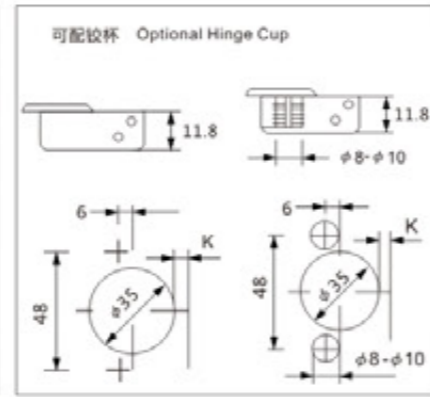
| $\frac{D}{K}$ | 3 | 4 | 5 | 6 | 7 |
|---------------|---|---|----|----|----|
| 0 | 8 | 9 | 10 | 11 | 12 |
| 2 | 6 | 7 | 8 | 9 | 10 |



MK0501036A 全盖 Full Overlay

盖位计算值表 Coverage calculation table

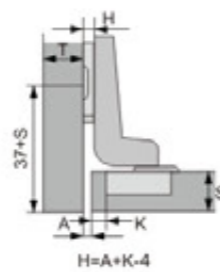
| $\frac{D}{K}$ | 3 | 4 | 5 | 6 | 7 |
|---------------|----|----|----|----|----|
| 0 | 16 | 17 | 18 | 19 | 20 |
| 2 | 14 | 15 | 16 | 17 | 18 |



K款二段力三维液压铰链 K type two-stage force three-dimensional hydraulic hinge

| | | |
|----------------------------------|-----------------------|---|
| 开启角度 Opening degree | 105° | T=门身厚度 T=Door thickness |
| 铰杯厚度 Thickness of hinge cup | 11.3mm | A=门与侧板间隙 A=Gap between door and side panel |
| 铰杯直径 Diameter of hinge cup | 35mm | H=安装板高度 H=Height of mounting plate |
| 面板(K)尺寸 Dimension of door(K) | 3-7mm | D=柜边上所需的面板盖 D=Required cover distance on side panel |
| 门可选用板厚度 Range for door thickness | 14-26mm | K=面板外线与铰链盒钻孔距离 |
| 主要材料 Main material | 冷轧钢 Cold rolled steel | K=Distance from edge of door to the edge of the cup |
| 表面 Finish | 镀色 Nickel | L=面板内线/侧边外线距 |
| | | L=Distance from inside edge of door to the outside edge of side panel |

订货号 Item No. : JL.ZN3D07N.80

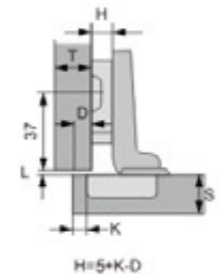


MK0501037A 内嵌 Insert

盖位计算值表 Coverage calculation table

| D/K | 3 | 4 | 5 | 6 | 7 |
|-----|---|---|----|----|----|
| 0 | 1 | 0 | -1 | -2 | -3 |
| 2 | 3 | 2 | 1 | 0 | -1 |

订货号 Item No. : JL.ZNK3D08N.80

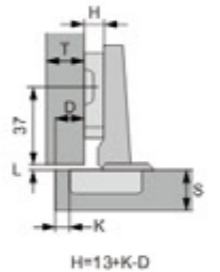


MK0501038A 半盖 Half Overlay

盖位计算值表 Coverage calculation table

| D/K | 3 | 4 | 5 | 6 | 7 |
|-----|---|---|----|----|----|
| 0 | 8 | 9 | 10 | 11 | 12 |
| 2 | 6 | 7 | 8 | 9 | 10 |

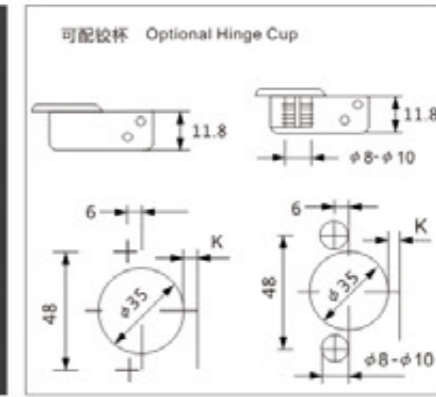
订货号 Item No. : JL.ZNK3D09N.80



MK0501039A 全盖 Full Overlay

盖位计算值表 Coverage calculation table

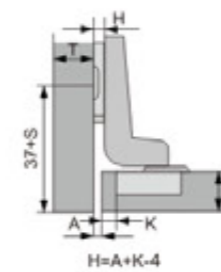
| D/K | 3 | 4 | 5 | 6 | 7 |
|-----|----|----|----|----|----|
| 0 | 16 | 17 | 18 | 19 | 20 |
| 2 | 14 | 15 | 16 | 17 | 18 |



K款二段力三维液压铰链 K type two-stage force three-dimensional hydraulic hinge

| | | |
|----------------------------------|-----------------------|---|
| 开启角度 Opening degree | 105° | T=门身厚度 T=Door thickness |
| 铰杯厚度 Thickness of hinge cup | 11.3mm | A=门与侧板间隙 A=Gap between door and side panel |
| 铰杯直径 Diameter of hinge cup | 35mm | H=安装板高度 H=Height of mounting plate |
| 面板(K)尺寸 Dimension of door(K) | 3-7mm | D=柜边上所需的面板盖 D=Required cover distance on side panel |
| 门可选用板厚度 Range for door thickness | 14-26mm | K=面板外线与铰链盒钻孔距离 |
| 主要材料 Main material | 冷轧钢 Cold rolled steel | K=Distance from edge of door to the edge of the cup |
| 表面 Finish | 镀色 Nickel | L=面板内线/侧边外线距 |
| | | L=Distance from inside edge of door to the outside edge of side panel |

订货号 Item No. : JL.ZNK3D07N.81

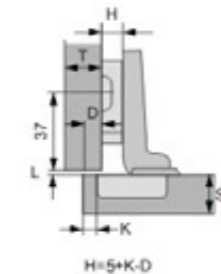


MK0501040A 内嵌 Insert

盖位计算值表 Coverage calculation table

| D/K | 3 | 4 | 5 | 6 | 7 |
|-----|---|---|----|----|----|
| 0 | 1 | 0 | -1 | -2 | -3 |
| 2 | 3 | 2 | 1 | 0 | -1 |

订货号 Item No. : JL.ZNK3D08N.81

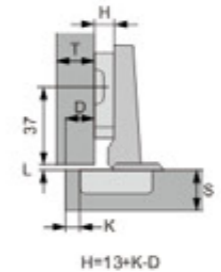


MK0501041A 半盖 Half Overlay

盖位计算值表 Coverage calculation table

| D/K | 3 | 4 | 5 | 6 | 7 |
|-----|---|---|----|----|----|
| 0 | 8 | 9 | 10 | 11 | 12 |
| 2 | 6 | 7 | 8 | 9 | 10 |

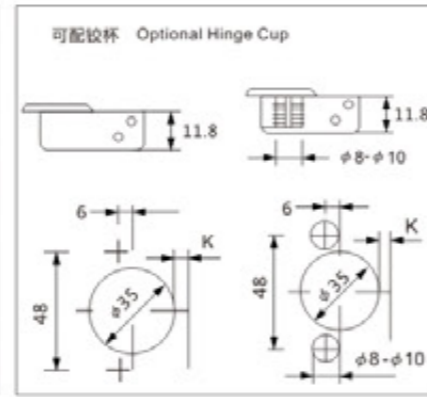
订货号 Item No. : JL.ZNK3D09N.81



MK0501042A 全盖 Full Overlay

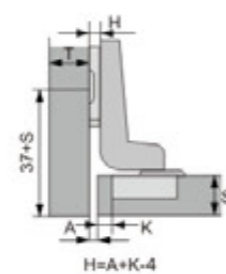
盖位计算值表 Coverage calculation table

| D/K | 3 | 4 | 5 | 6 | 7 |
|-----|----|----|----|----|----|
| 0 | 16 | 17 | 18 | 19 | 20 |
| 2 | 14 | 15 | 16 | 17 | 18 |



N款201#不锈钢液压铰链 SS201 Hydraulic Hinge (Type N)

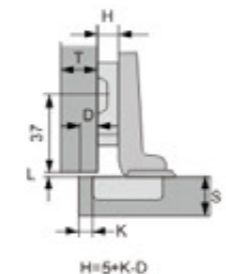
| | | |
|----------------------------------|-----------------------|---|
| 开启角度 Opening degree | 105° | T=门身厚度 T=Door thickness |
| 铰杯厚度 Thickness of hinge cup | 11.3mm | A=门与侧板间隙 A=Gap between door and side panel |
| 铰杯直径 Diameter of hinge cup | 35mm | H=安装板高度 H=Height of mounting plate |
| 面板(K)尺寸 Dimension of door(K) | 3-7mm | D=柜边上所需的面板盖 D=Required cover distance on side panel |
| 门可选用板厚度 Range for door thickness | 14-26mm | K=面板外线与铰链盒钻孔距离 |
| 主要材料 Main material | 冷轧钢 Cold rolled steel | K=Distance from edge of door to the edge of the cup |
| 表面 Finish | 镀色 Nickel | L=面板内线/侧边外线距 |
| | | L=Distance from inside edge of door to the outside edge of side panel |



MK0501043A 内嵌 Insert

盖位计算值表 Coverage calculation table

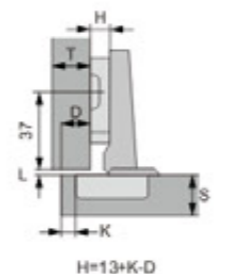
| D/K | 3 | 4 | 5 | 6 | 7 |
|-----|---|---|----|----|----|
| 0 | 1 | 0 | -1 | -2 | -3 |
| 2 | 3 | 2 | 1 | 0 | -1 |



MK0501044A 半盖 Half Overlay

盖位计算值表 Coverage calculation table

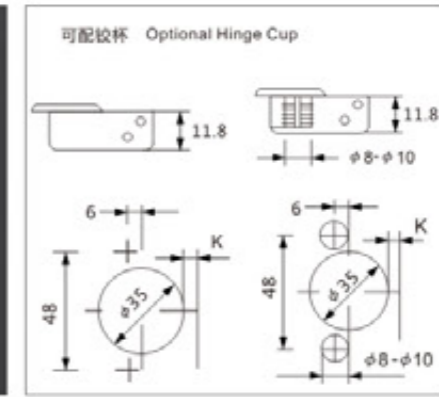
| D/K | 3 | 4 | 5 | 6 | 7 |
|-----|---|---|----|----|----|
| 0 | 8 | 9 | 10 | 11 | 12 |
| 2 | 6 | 7 | 8 | 9 | 10 |



MK0501045A 全盖 Full Overlay

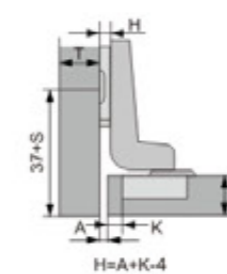
盖位计算值表 Coverage calculation table

| D/K | 3 | 4 | 5 | 6 | 7 |
|-----|----|----|----|----|----|
| 0 | 16 | 17 | 18 | 19 | 20 |
| 2 | 14 | 15 | 16 | 17 | 18 |



N款304#不锈钢液压铰链 SS304 Hydraulic Hinge (Type N)

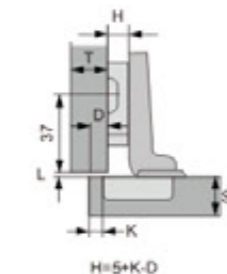
| | | |
|----------------------------------|-----------------------|---|
| 开启角度 Opening degree | 105° | T=门身厚度 T=Door thickness |
| 铰杯厚度 Thickness of hinge cup | 11.3mm | A=门与侧板间隙 A=Gap between door and side panel |
| 铰杯直径 Diameter of hinge cup | 35mm | H=安装板高度 H=Height of mounting plate |
| 面板(K)尺寸 Dimension of door(K) | 3-7mm | D=柜边上所需的面板盖 D=Required cover distance on side panel |
| 门可选用板厚度 Range for door thickness | 14-26mm | K=面板外线与铰链盒钻孔距离 |
| 主要材料 Main material | 冷轧钢 Cold rolled steel | K=Distance from edge of door to the edge of the cup |
| 表面 Finish | 镀色 Nickel | L=面板内线/侧边外线距 |
| | | L=Distance from inside edge of door to the outside edge of side panel |



MK0501046A 内嵌 Insert

盖位计算值表 Coverage calculation table

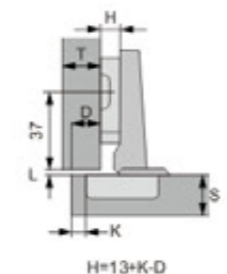
| D/K | 3 | 4 | 5 | 6 | 7 |
|-----|---|---|----|----|----|
| 0 | 1 | 0 | -1 | -2 | -3 |
| 2 | 3 | 2 | 1 | 0 | -1 |



MK0501047A 半盖 Half Overlay

盖位计算值表 Coverage calculation table

| D/K | 3 | 4 | 5 | 6 | 7 |
|-----|---|---|----|----|----|
| 0 | 8 | 9 | 10 | 11 | 12 |
| 2 | 6 | 7 | 8 | 9 | 10 |



MK0501048A 全盖 Full Overlay

盖位计算值表 Coverage calculation table

| D/K | 3 | 4 | 5 | 6 | 7 |
|-----|----|----|----|----|----|
| 0 | 16 | 17 | 18 | 19 | 20 |
| 2 | 14 | 15 | 16 | 17 | 18 |

VISUAL FIELD

大视野 全面绽放



LARGE ANGLE

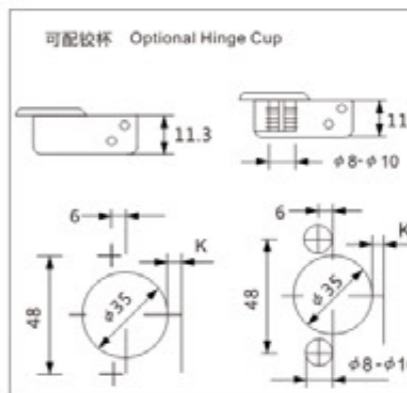
大角度开门

让空间变大 让取物变得更方便

铰链系列
HINGE SERIES

www.meikifittings.com

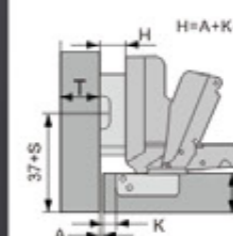
MeiKi明希
好螺丝 明希造



165度铰链 165°Hinge

| | | |
|----------------------------------|-----------------------|---|
| 开启角度 Opening degree | 165° | T=门身厚度 T=Door thickness |
| 铰杯厚度 Thickness of hinge cup | 11.3mm | A=门与侧板间隙 A=Gap between door and side panel |
| 铰杯直径 Diameter of hinge cup | 35mm | H=安装板高度 H=Height of mounting plate |
| 面板(K)尺寸 Dimension of door(K) | 3-7mm | D=柜边上所需的面板盖 D=Required cover distance on side panel |
| 门可选用板厚度 Range for door thickness | 14-25mm | K=面板外缘与铰链盖钻孔距离 |
| 主要材料 Main material | 冷轧钢 Cold rolled steel | K=Distance from edge of door to the edge of the cup |
| 表面 Finish | 镀色 Nickel | L=面板内缘/侧边外缘距 |
| | | L=Distance from inside edge of door to the outside edge of side panel |

订货号 Item No. : JL.PT16507N.83

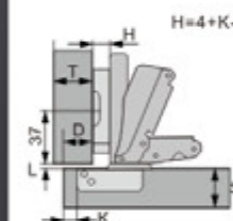


MK0502001A 内嵌 Embedded

盖位计算值表 Coverage calculation table

| A/K | 3 | 4 | 5 | 6 | 7 |
|-----|----|----|----|----|----|
| 0 | -1 | -2 | -3 | -4 | -5 |
| 2 | 1 | 0 | -1 | -1 | -1 |
| 4 | 3 | 2 | 1 | 0 | -1 |

订货号 Item No. : JL.PT16508N.83

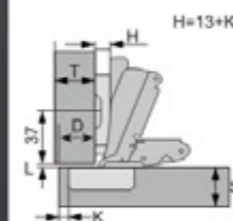


MK0502002A 半盖 Half cover

盖位计算值表 Coverage calculation table

| D/K | 3 | 4 | 5 | 6 | 7 |
|-----|---|----|----|----|----|
| 0 | 9 | 10 | 11 | 12 | 13 |
| 2 | 7 | 8 | 9 | 10 | 11 |
| 4 | 5 | 6 | 7 | 8 | 9 |

订货号 Item No. : JL.PT16509N.83

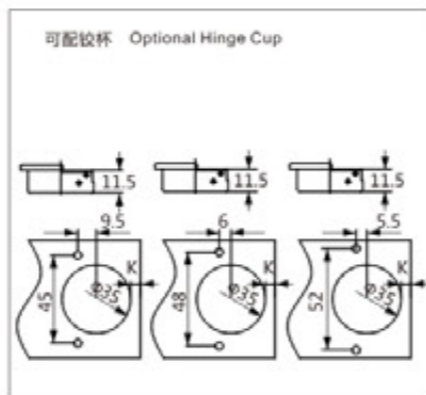


MK0502003A 全盖 Full cover

盖位计算值表 Coverage calculation table

| D/K | 3 | 4 | 5 | 6 | 7 |
|-----|----|----|----|----|----|
| 0 | 18 | 19 | 20 | 21 | 22 |
| 2 | 16 | 17 | 18 | 19 | 20 |
| 4 | 14 | 15 | 16 | 17 | 18 |

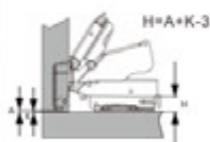
E
234
异形铰链系列
Heterotype Hinge Series



165度阻尼铰链 165° Damping Hinge

| | | |
|----------------------------------|-----------------------|---|
| 开启角度 Opening degree | 165° | T=门身厚度 T=Door thickness |
| 铰杯厚度 Thickness of hinge cup | 11.3mm | A=门与侧板间隙 A=Gap between door and side panel |
| 铰杯直径 Diameter of hinge cup | 35mm | H=安装板高度 H=Height of mounting plate |
| 面板(K)尺寸 Dimension of door(K) | 3-7mm | D=柜边上所需的面板盖 D=Required cover distance on side panel |
| 门可选用板厚度 Range for door thickness | 14-25mm | K=面板外缘与铰链盒钻孔距离 |
| 主要材料 Main material | 冷轧钢 Cold rolled steel | K=Distance from edge of door to the edge of the cup |
| 表面 Finish | 镀色 Nickel | L=面板内缘/侧边外缘距 |
| | | L=Distance from inside edge of door to the outside edge of side panel |

订货号 Item No. : JL.ZN16507N.83

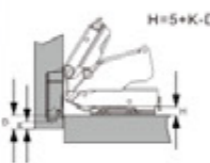


MK0502004A 内嵌 Embedded

X-安装板钻孔尺寸计算值表
Table of mounting plate drilling holes-position

| A/K | 3 | 4 | 5 | 6 | 7 |
|-----|---|----|----|----|----|
| 0 | 0 | -1 | -2 | -3 | -4 |
| 2 | 2 | 1 | 0 | -1 | -2 |
| 4 | 4 | 3 | 2 | 1 | 0 |

订货号 Item No. : JL.ZN16508N.83

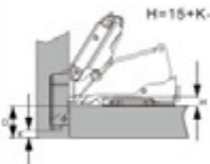


MK0502005A 半盖 Half cover

X-安装板钻孔尺寸计算值表
Table of mounting plate drilling holes-position

| D/K | 3 | 4 | 5 | 6 | 7 |
|-----|---|---|----|----|----|
| 0 | 8 | 9 | 10 | 11 | 12 |
| 2 | 6 | 7 | 8 | 9 | 10 |
| 4 | 4 | 5 | 6 | 7 | 8 |

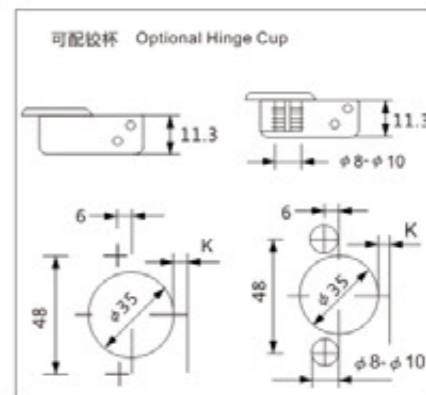
订货号 Item No. : JL.ZN16509N.83



MK0502006A 全盖 Full cover

X-安装板钻孔尺寸计算值表
Table of mounting plate drilling holes-position

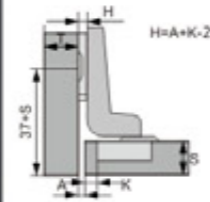
| D/K | 3 | 4 | 5 | 6 | 7 |
|-----|----|----|----|----|----|
| 0 | 18 | 19 | 20 | 21 | 22 |
| 2 | 16 | 17 | 18 | 19 | 20 |
| 4 | 14 | 15 | 16 | 17 | 18 |



反弹铰链 Push open hinge

| | | |
|----------------------------------|-----------------------|---|
| 开启角度 Opening degree | 100° | T=门身厚度 T=Door thickness |
| 铰杯厚度 Thickness of hinge cup | 11.3mm | A=门与侧板间隙 A=Gap between door and side panel |
| 铰杯直径 Diameter of hinge cup | 35mm | H=安装板高度 H=Height of mounting plate |
| 面板(K)尺寸 Dimension of door(K) | 3-7mm | D=柜边上所需的面板盖 D=Required cover distance on side panel |
| 门可选用板厚度 Range for door thickness | 14-22mm | K=面板外缘与铰链盒钻孔距离 |
| 主要材料 Main material | 冷轧钢 Cold rolled steel | K=Distance from edge of door to the edge of the cup |
| 表面 Finish | 镀色 Nickel | L=面板内缘/侧边外缘距 |
| | | L=Distance from inside edge of door to the outside edge of side panel |

订货号 Item No. : JL.PTFT07.83

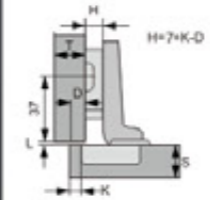


MK0502007A 内嵌 Embedded

盖位计算值表 Coverage calculation table

| A/K | 3 | 4 | 5 | 6 | 7 |
|-----|----|----|----|----|----|
| 0 | -1 | -2 | -3 | -4 | -5 |
| 2 | 1 | 0 | -1 | -2 | -3 |
| 4 | 3 | 2 | 1 | 0 | -1 |

订货号 Item No. : JL.PTFT08.83

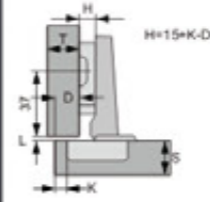


MK0502008A 半盖 Half cover

盖位计算值表 Coverage calculation table

| D/K | 3 | 4 | 5 | 6 | 7 |
|-----|----|----|----|----|----|
| 0 | 10 | 11 | 12 | 13 | 14 |
| 2 | 8 | 9 | 10 | 11 | 12 |
| 4 | 6 | 7 | 8 | 9 | 10 |
| 6 | 4 | 5 | 6 | 7 | 8 |

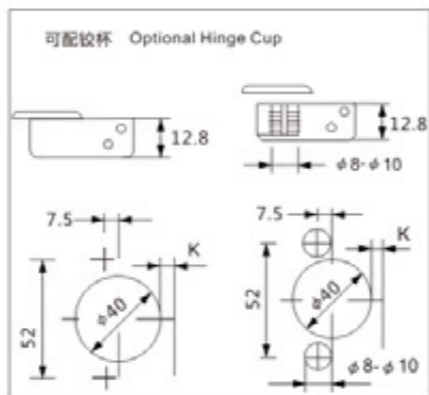
订货号 Item No. : JL.PTFT09.83



MK0502009A 全盖 Full cover

盖位计算值表 Coverage calculation table

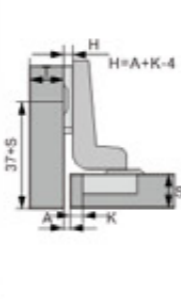
| D/K | 3 | 4 | 5 | 6 | 7 |
|-----|----|----|----|----|----|
| 0 | 18 | 19 | 20 | 21 | 22 |
| 2 | 16 | 17 | 18 | 19 | 20 |
| 4 | 14 | 15 | 16 | 17 | 18 |
| 6 | 12 | 13 | 14 | 15 | 16 |



40杯阻尼铰链 40mm Cup Damping Hinge

| | | |
|----------------------------------|-----------------------|---|
| 开启角度 Opening degree | 95° | T=门身厚度 T=Door thickness |
| 铰杯厚度 Thickness of hinge cup | 13mm | A=门与侧板间隙 A=Gap between door and side panel |
| 铰杯直径 Diameter of hinge cup | 40mm | H=安装板高度 H=Height of mounting plate |
| 面板(K)尺寸 Dimension of door(K) | 3-10mm | D=柜边上所需的面板盖 D=Required cover distance on side panel |
| 门可选用板厚度 Range for door thickness | 20-28mm | K=面板外线与铰链盒钻孔距离 |
| 主要材料 Main material | 冷轧钢 Cold rolled steel | K=Distance from edge of door to the edge of the cup |
| 表面 Finish | 镀色 Nickel | L=面板内线/侧边外线距 |
| | | L=Distance from inside edge of door to the outside edge of side panel |

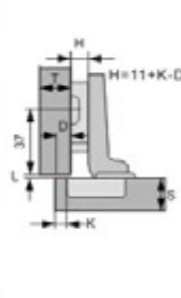
订货号 Item No. : JL.ZN4007N.83



盖位计算值表 Coverage calculation table

| | | | | | | | | | | | | | |
|-----|---|---|----|----|----|----|----|----|----|----|----|-----|-----|
| D/K | 3 | 4 | 5 | 6 | 7 | 8 | 9 | 10 | 11 | 12 | 13 | 14 | 15 |
| 0 | 1 | 0 | -1 | -2 | -3 | -4 | -5 | -6 | -7 | -8 | -9 | -10 | -11 |
| 2 | 3 | 2 | 1 | 0 | -1 | -2 | -3 | -4 | -5 | -6 | -7 | -8 | -9 |
| 4 | 5 | 4 | 3 | 2 | 1 | 0 | -1 | -2 | -3 | -4 | -5 | -6 | -7 |

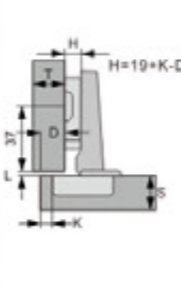
订货号 Item No. : JL.ZN4008N.83



盖位计算值表 Coverage calculation table

| | | | | | | | | | | | | | |
|-----|----|----|----|----|----|----|----|----|----|----|----|----|----|
| D/K | 3 | 4 | 5 | 6 | 7 | 8 | 9 | 10 | 11 | 12 | 13 | 14 | 15 |
| 0 | 14 | 15 | 16 | 17 | 18 | 19 | 20 | 21 | 22 | 23 | 24 | 25 | 26 |
| 2 | 12 | 13 | 14 | 15 | 16 | 17 | 18 | 19 | 20 | 21 | 22 | 23 | 24 |
| 4 | 10 | 11 | 12 | 13 | 14 | 15 | 16 | 17 | 18 | 19 | 20 | 21 | 22 |

订货号 Item No. : JL.ZN4009N.83



盖位计算值表 Coverage calculation table

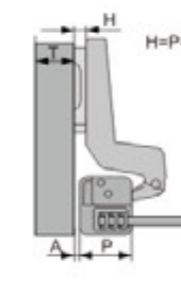
| | | | | | | | | | | | | | |
|-----|----|----|----|----|----|----|----|----|----|----|----|----|----|
| D/K | 3 | 4 | 5 | 6 | 7 | 8 | 9 | 10 | 11 | 12 | 13 | 14 | 15 |
| 0 | 22 | 23 | 24 | 25 | 26 | 27 | 28 | 29 | 30 | 31 | 32 | 33 | 34 |
| 2 | 20 | 21 | 22 | 23 | 24 | 25 | 26 | 27 | 28 | 29 | 30 | 31 | 32 |
| 4 | 18 | 19 | 20 | 21 | 22 | 23 | 24 | 25 | 26 | 27 | 28 | 29 | 30 |



铝框阻尼铰链 Aluminum Frame Damping Hinge

| | | |
|--|--------------------------------------|---|
| 开启角度 Opening degree | 100° | T=门身厚度 T=Door thickness |
| 铝框铰杯钻孔尺寸 | 28mm | A=门与侧板间隙 A=Gap between door and side panel |
| Aluminum frame hinged cup bore hole dimensions | | H=安装板高度 H=Height of mounting plate |
| 门可选用板厚度 Range for door thickness | 19-22mm | D=柜边上所需的面板盖 D=Required cover distance on side panel |
| 主要材料 Main material | 冷轧钢 Cold rolled steel 锌合金 Zinc alloy | K=面板外线与铰链盒钻孔距离 |
| 表面 Finish | 镀色 Nickel | K=Distance from edge of door to the edge of the cup |
| | | L=面板内线/侧边外线距 |
| | | L=Distance from inside edge of door to the outside edge of side panel |

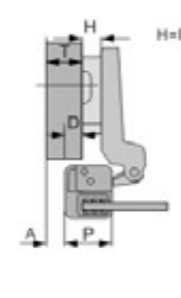
订货号 Item No. : JL.ZNLK07N.83



盖位计算值表 Cap calculation table

| | | | | | | |
|-----|----|----|----|----|----|----|
| A/P | 19 | 20 | 21 | 22 | 23 | 24 |
| 0 | -1 | -2 | -3 | -4 | -5 | -6 |
| 2 | 1 | 0 | -1 | -2 | -3 | -4 |
| 4 | 3 | 2 | 1 | 0 | -1 | -2 |

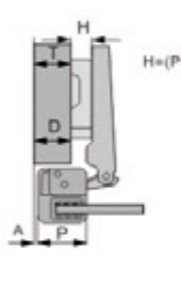
订货号 Item No. : JL.ZNLK08N.83



盖位计算值表 Coverage calculation table

| | | | | | | |
|-----|----|----|----|----|----|----|
| D/P | 19 | 20 | 21 | 22 | 23 | 24 |
| 0 | 8 | 9 | 10 | 11 | 12 | 13 |
| 2 | 6 | 7 | 8 | 9 | 10 | 11 |
| 4 | 4 | 5 | 6 | 7 | 8 | 9 |

订货号 Item No. : JL.ZNLK09N.83



盖位计算值表 Coverage calculation table

| | | | | | | |
|-----|----|----|----|----|----|----|
| D/P | 19 | 20 | 21 | 22 | 23 | 24 |
| 0 | 15 | 16 | 17 | 18 | 19 | 20 |
| 2 | 13 | 14 | 15 | 16 | 17 | 18 |
| 4 | 11 | 12 | 13 | 14 | 15 | 16 |



THICKNESS

看得见的厚度
小巧而不占地方

ANGLE

多种角度
满足你的不同需求

铰链系列
HINGE SERIES

www.meikifittings.com

MeiKi明希
好螺丝 明希造



30°、45°、90°铰链 30°, 45°, 90° Hinges

| | | |
|----------------------------------|-----------------------|---|
| 关门角度 Opening degree | 30°, 45°, 90° | T=门身厚度 T=Door thickness |
| 铰杯厚度 Thickness of hinge cup | 11.3mm | A=门与侧板间隙 A=Gap between door and side panel |
| 铰杯直径 Diameter of hinge cup | 35mm | H=安装板高度 H=Height of mounting plate |
| 面板(K)尺寸 Dimension of door(K) | 3-7mm | D=柜边上所需的面板盖 D=Required cover distance on side panel |
| 门可选用板厚度 Range for door thickness | 14-26mm | K=面板外线与铰链盒钻孔距离 |
| 主要材料 Main material | 冷轧钢 Cold rolled steel | K=Distance from edge of door to the edge of the cup |
| 表面 Finish | 镀色 Nickel | L=面板内线/侧边外线距 |
| | | L=Distance from inside edge of door to the outside edge of side panel |

订货号 Item No. : JL.PT030N.84

MK0502016A 30° 铰链 Hinge
X:安装板钻孔尺寸计算值表
Table of mounting plate drilling holes-position

| H/K | 4 | 5 | 6 | 7 |
|-----|---------|--------|--------|--------|
| 0 | 37/2.5 | 36/3.4 | 37/4.3 | 37/5.2 |
| 2 | 37/0.5 | 36/1.4 | 37/2.3 | 37/3.2 |
| 4 | 37/-1.5 | 36/1.6 | 37/0.3 | 37/1.2 |
| | X/D | X/D | X/D | X/D |

订货号 Item No. : JL.PT045N.84

MK0502017A 45° 铰链 Hinge
X:安装板钻孔尺寸计算值表
Table of mounting plate drilling holes-position

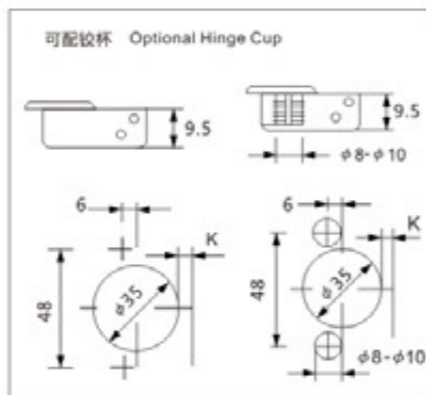
| H/K | 4 | 5 | 6 | 7 |
|-----|--------|--------|--------|--------|
| 0 | 37/4.5 | 36/5.4 | 35/6.3 | 34/7.2 |
| 2 | 37/2.5 | 36/3.4 | 35/4.3 | 34/5.2 |
| 4 | 37/0.5 | 36/1.4 | 35/2.3 | 34/3.2 |
| | X/D | X/D | X/D | X/D |

订货号 Item No. : JL.PT090N.84

MK0502018A 90° 铰链 Hinge
X:安装板钻孔尺寸计算值表
Table of mounting plate drilling holes-position

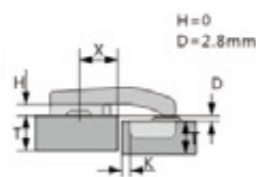
| H/K | 4 | 5 |
|-----|---------|---------|
| 0 | 20/2.8 | 19/2.8 |
| 2 | 20/0.8 | 19/0.8 |
| 4 | 20/-1.2 | 19/-1.2 |
| | X/D | X/D |

E
240
异形铰链系列
Heterotype Hinge Series



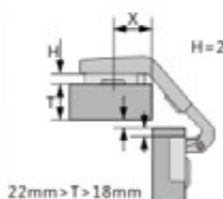
90°阻尼铰链 135°铰链 -45°铰链 30°Damping hinge 135°Hinges -45°Hinges

| | | |
|----------------------------------|-----------------------|---|
| 关门角度 Opening degree | 90°, 135°, -45° | T=门身厚度 T=Door thickness |
| 铰杯厚度 Thickness of hinge cup | 11.3mm | A=门与侧板间隙 A=Gap between door and side panel |
| 铰杯直径 Diameter of hinge cup | 35mm | H=安装板高度 H=Height of mounting plate |
| 面板(K)尺寸 Dimension of door(K) | 3-7mm | D=柜边上所需的面板盖 D=Required cover distance on side panel |
| 门可选用板厚度 Range for door thickness | 14-26mm | K=面板外缘与铰链盒钻孔距离 |
| 主要材料 Main material | 冷轧钢 Cold rolled steel | K=Distance from edge of door to the edge of the cup |
| 表面 Finish | 镀色 Nickel | L=面板内缘/侧边外缘距 |
| | | L=Distance from inside edge of door to the outside edge of side panel |



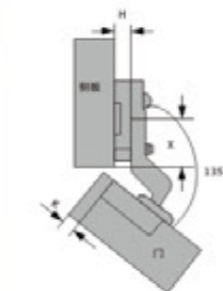
MK0502019A
90° 阻尼铰链 Damping hinge
X-安装板钻孔尺寸计算值表
Table of mounting plate drilling holes-position

| H/X | 4 | 5 |
|-----|---------|---------|
| 0 | 20/2.8 | 19/2.8 |
| 2 | 20/0.8 | 19/0.8 |
| 4 | 20/-1.2 | 19/-1.2 |
| | X/D | X/D |



MK0502020A 135° 铰链 Hinge
X-安装板钻孔尺寸计算值表
Table of mounting plate drilling holes-position

| | 门板厚度 < 18mm Door thickness | 22mm > 门板厚度 > 18mm Door thickness |
|---|-------------------------------|--------------------------------------|
| H | 2mm | 0mm |
| X | 37mm | 37mm |



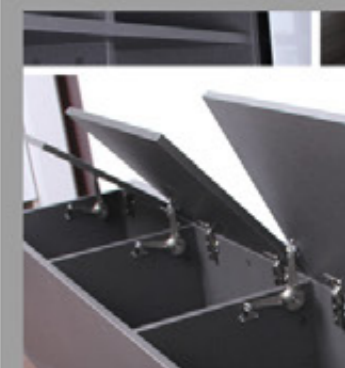
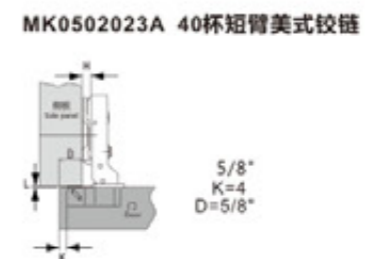
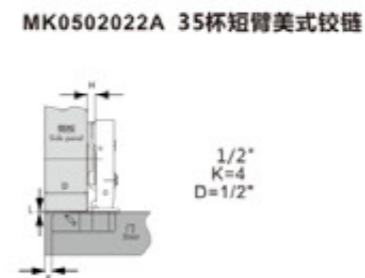
MK0502021A -45° 铰链 Hinge
盖位计算值表 Coverage calculation table

| D _{cup} /K | 3 | 4 | 5 | 6 | 7 |
|---------------------|------|-----|-----|-----|-----|
| 0 | 5.5 | 6.5 | 7.5 | 8.5 | 9.5 |
| 2 | 2.5 | 3.5 | 4.5 | 5.5 | 6.5 |
| 4 | -0.5 | 0.5 | 1.5 | 2.5 | 3.5 |



HD短臂35杯/40杯美式铰链 HD 35mm/40mm Cup Short Arm Hinge(American Type)

| | | |
|----------------------------------|-----------------------|---|
| 开启角度 Opening degree | 95° | T=门身厚度 T=Door thickness |
| 铰杯厚度 Thickness of hinge cup | 11.3/13mm | A=门与侧板间隙 A=Gap between door and side panel |
| 铰杯直径 Diameter of hinge cup | 35/40mm | H=安装板高度 H=Height of mounting plate |
| 面板(K)尺寸 Dimension of door(K) | 3-7/3-11mm | D=柜边上所需的面板盖 D=Required cover distance on side panel |
| 门可选用板厚度 Range for door thickness | 14-22/20-28mm | K=面板外缘与铰链盒钻孔距离 |
| 主要材料 Main material | 冷轧钢 Cold rolled steel | K=Distance from edge of door to the edge of the cup |
| 表面 Finish | 镀色 Nickel | L=面板内缘/侧边外缘距 |
| | | L=Distance from inside edge of door to the outside edge of side panel |



订货号 Item No. : JL.PU270N.87



MK0502024A 270度铰链 270°Hinge

| | | | |
|----------------------------------|----------------|------------------------------|--------|
| 开启角度 Opening degree | 270° | 铰杯厚度 Thickness of hinge cup | 12.5mm |
| 主要材料 Main material | 锌合金 Zinc alloy | 铰杯直径 Diameter of hinge cup | 35mm |
| 表面 Finish | 镀色 Nickel | 面板(K)尺寸 Dimension of door(K) | 3-7mm |
| 门可选用板厚度 Range for door thickness | 14-19mm | | |

订货号 Item No. : JL.YX155N.82



MK0502025A 155度液压可拆装移位铰链 155°Hydraulic detachable displacement hinge

| | |
|---------------------|-----------------------|
| 开启角度 Opening degree | 155° |
| 主要材料 Main material | 冷轧钢 Cold rolled steel |
| 表面 Finish | 镀色 Nickel |

MORE COMFORTABLE

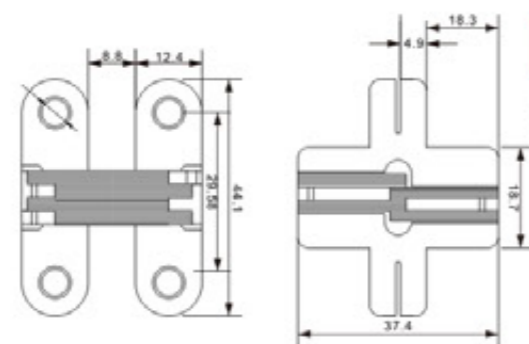
给你一个更舒适的居住环境



STRONG

强劲支撑

转动结构精密
长久使用不松动



十字铰 Cross Hinge

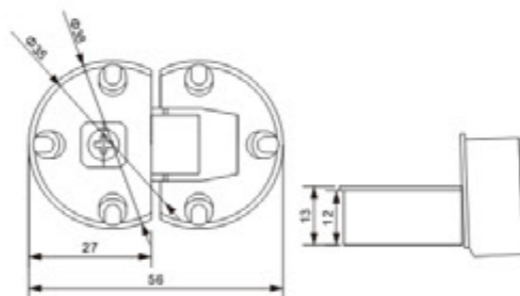
表面 Finish 镀色 Nickel
锌合金 Zinc alloy

| 型号 Model | 订货号 Item No. | 序号 | | | | | | | | |
|-------------|-----------------|----|----|------|------|------|----|----|----|-----|
| | | A | B | C | D | E | F | G | H | Φ |
| MK0503001A | JL.SZ1345N.96 | 13 | 45 | 8 | 35 | 17 | 19 | 5 | 31 | 4.5 |
| MK0503002A | JL.SZ1360N.96 | 13 | 60 | 9 | 37 | 18 | 32 | 6 | 46 | 5 |
| MK0503003A | JL.SZ1670N.96 | 16 | 70 | 10.5 | 46.5 | 22.7 | 34 | 7 | 51 | 5 |
| MK0503004A | JL.SZ1995N.96 | 19 | 95 | 13 | 55 | 27 | 50 | 10 | 74 | 6 |



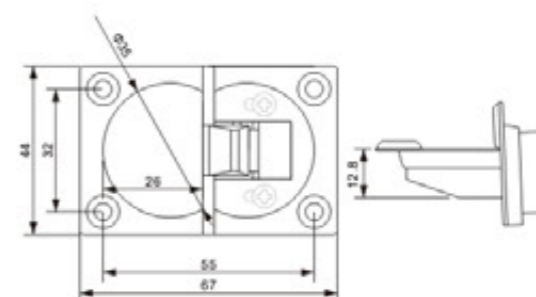
MK0503005A 铰链SDH-001 Cross Hinge

订货号 Item No. JL.SZ026N.88 表面 Finish 镀色 Nickel
锌合金 Zinc alloy



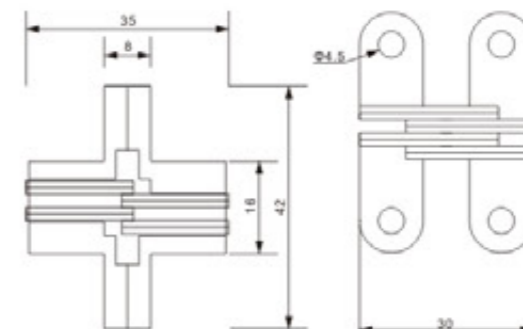
MK0503006A 铰链SDH-P Cross Hinge

订货号 Item No. JL.SZ027NBK.88 表面 Finish 黑色/镀色 Black/Nickel
锌合金 Zinc alloy



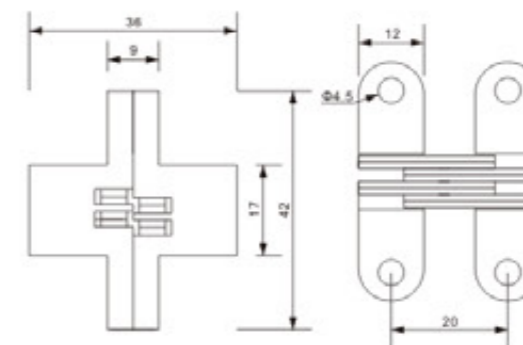
MK0503007A 十字铰 Cross Hinge

订货号 Item No. CZJ.SZJ2004GD 表面 Finish 金色 Gold
合金 Alloy



MK0503008A 十字铰 Cross Hinge

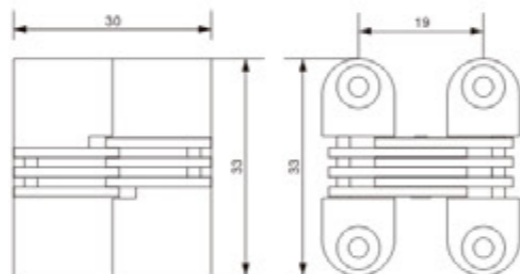
订货号 Item No. CZJ.SZJ2005N 表面 Finish 镀色 Nickel
合金 Alloy





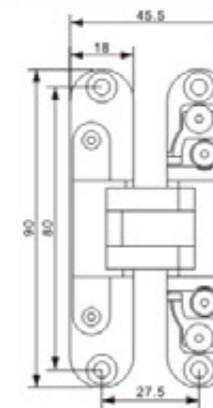
MK0503009A 尼龙暗铰 Nylon Cross Hinge

| 订货号 Item No. | 表面 Finish |
|--------------------|-----------|
| CZJ.SZJ2006BR | 棕色 Brown |
| 塑料+铁 Plastic+Steel | |



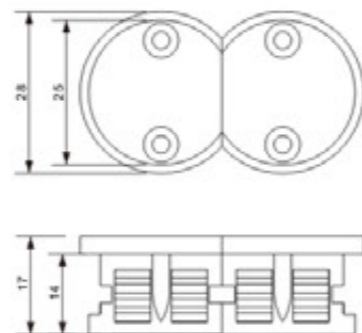
MK0503012A 隐形铰链 Concealed Hinge

| 订货号 Item No. | 表面 Finish |
|----------------|-----------|
| JL.YC028BK.90 | 黑色 Black |
| 锌合金 Zinc alloy | |



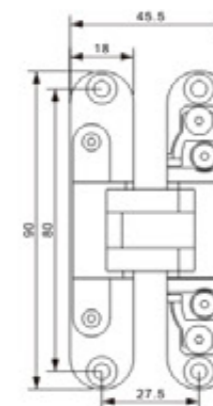
MK0503010A 圆形十字铰 Cross Hinge

| 订货号 Item No. | 表面 Finish |
|--------------------|-----------|
| CZJ.SZJ2007BR | 棕色 Brown |
| 塑料+铁 Plastic+Steel | |



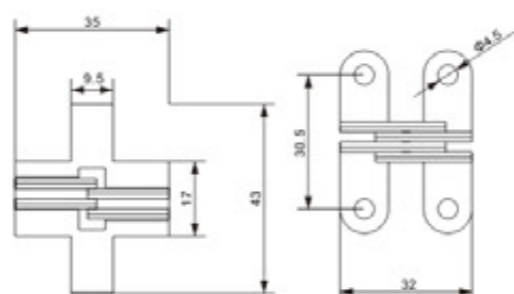
MK0503013A 隐形铰链 Concealed Hinge

| 订货号 Item No. | 表面 Finish |
|----------------|-----------------|
| JL.YC029C.90 | 铬色 Chrome color |
| 锌合金 Zinc alloy | |



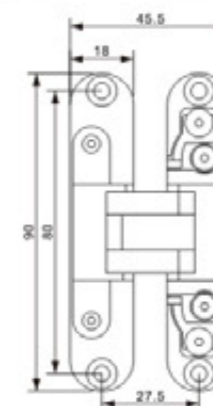
MK0503011A 塑料十字铰 Cross Hinge

| 订货号 Item No. | 表面 Finish |
|--------------------|-----------|
| CZJ.SZJ2008BK | 黑色 Black |
| 塑料+铁 Plastic+Steel | |



MK0503014A 隐形铰链 Concealed Hinge

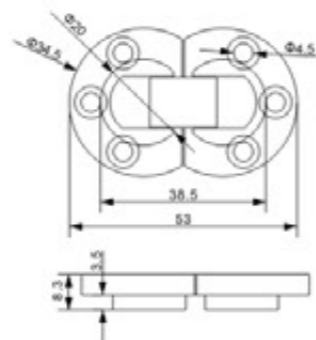
| 订货号 Item No. | 表面 Finish |
|----------------|-----------|
| JL.YC030N.90 | 镍色 Nickel |
| 锌合金 Zinc alloy | |





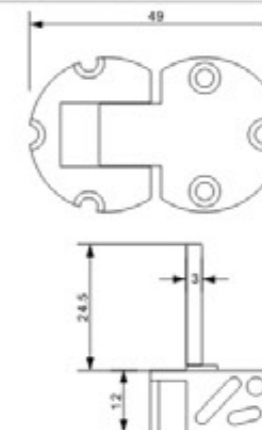
MK0503015A 圆形铰链 Turning Hinge

| 订货号 Item No. | 表面 Finish |
|----------------|-----------|
| JL.YX031N.89 | 镀色 Nickel |
| 锌合金 Zinc alloy | |



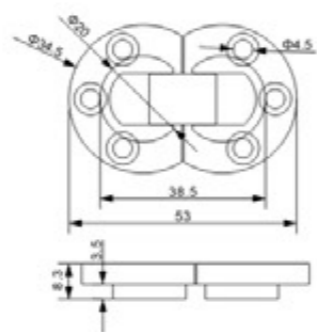
MK0503018A 翻板合页YD Turning Hinge

| 订货号 Item No. | 表面 Finish |
|----------------|-----------|
| JL.YX034N.89 | 镀色 Nickel |
| 锌合金 Zinc alloy | |



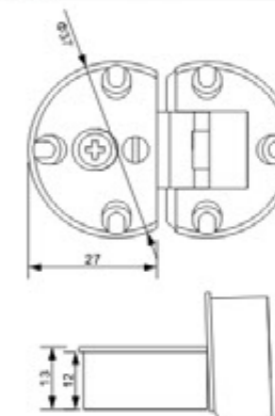
MK0503016A 圆形铰链 Turning Hinge

| 订货号 Item No. | 表面 Finish |
|----------------|-----------|
| JL.YX032N.89 | 镀色 Nickel |
| 锌合金 Zinc alloy | |



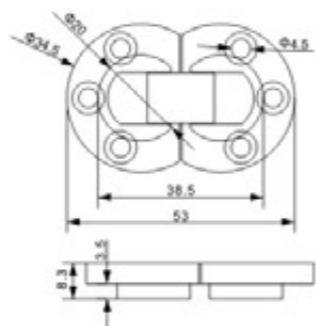
MK0503019A 翻板合页YD Turning Hinge

| 订货号 Item No. | 表面 Finish |
|----------------|-----------|
| JL.YX035N.89 | 镀色 Nickel |
| 锌合金 Zinc alloy | |



MK0503017A 圆形铰链 Turning Hinge

| 订货号 Item No. | 表面 Finish |
|----------------|-----------|
| JL.YX033BK.89 | 黑色 Black |
| 锌合金 Zinc alloy | |



MK0503020A 铰链灯 Hinge Light

| 订货号 Item No. | 表面 Finish |
|--------------|-----------|
| JL.JLD038 | 灰色 Gray |
| 塑料 Plastic | |



Meiki明希
好螺丝 明希造

DRAWER SLIDE SERIES
滑轨系列

BE QUIET
享受安静 便捷时光

隐藏式二节阻尼滑轨、隐藏式三节阻尼滑轨、
隐藏式二节反弹滑轨、隐藏式三节反弹滑轨、
45宽三节缓冲滑轨、45宽三节轨、
35宽三节轨、插挂式导轨.....

隐藏式滑轨系列 Concealed Slide Series



MK0601001A
P254



MK0601002A
P255



MK0601003A
P256



MK0601004A
P257



MK0601005A
P258



MK0601006A
P259



MK0601007A
P260



MK0601008A
P261

阻尼滑轨系列 Soft close Slide Series



MK0602001A
P262

钢珠滑轨系列 Ball Bearing Slide Series



MK0603001A
P264



MK0603002A
P265

插挂式导轨系列 Plug-in Guide Rail Series



MK0603003A
P266

滑轨系列
DRAWER SLIDE SERIES

www.meikifittings.com



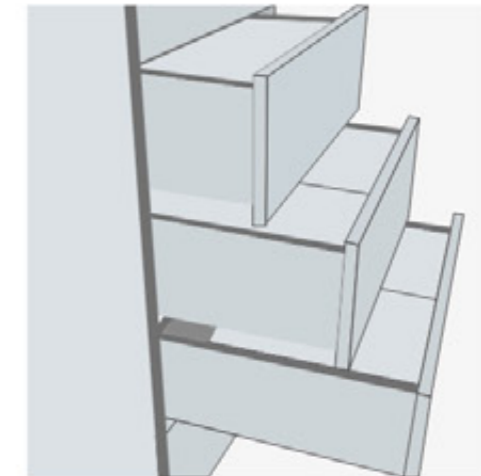
MK0601001A 隐藏式二节阻尼滑轨 Two-Section Soft Close Concealed Slide

| | | | |
|------|--------------|-------------------|----------------------------------|
| 载重 | 15千克/10寸 | Loading | 15kg/10 inch |
| 表面 | 镀锌 | Finish | Zinc plating |
| 材质 | 镀锌板 | Material | Galvanized sheet |
| 使用范围 | 办公室、橱柜、抽屉等等 | Range of use | Offices, cabinets, drawers, etc. |
| 产品包装 | 10付/箱 (不含螺丝) | Product packaging | 10 pay / case (excluding screws) |

产品规格 Product specification

| 订货号 Item No. | 规格 Specifications |
|-----------------|----------------------|
| HG.YCZN250GR.02 | 250mm |
| HG.YCZN300GR.02 | 300mm |
| HG.YCZN350GR.02 | 350mm |
| HG.YCZN400GR.02 | 400mm |

应用 Application



产品特点：
无需工具，抽屉可快速装卸，自动缓冲闭合，抽屉高度可调节0 - +4mm

Product characteristics:
No tools required, drawers can be loaded and unloaded quickly, Automatic buffer closure, drawer height adjustable 0 - +4mm



MK0601002A 隐藏式二节阻尼滑轨(带把手) Two-Section Soft Close Concealed Slide (with handle)

| | | | |
|------|--------------|-------------------|----------------------------------|
| 载重 | 15千克/11寸 | Loading | 15kg/10 inch |
| 表面 | 镀锌 | Finish | Zinc plating |
| 材质 | 镀锌板 | Material | Galvanized sheet |
| 使用范围 | 办公室、橱柜、抽屉等等 | Range of use | Offices, cabinets, drawers, etc. |
| 产品包装 | 10付/箱 (不含螺丝) | Product packaging | 10 pay / case (excluding screws) |

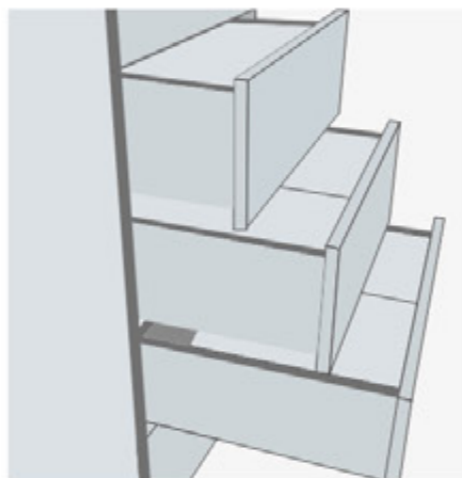
产品规格 Product specification

| 订货号 Item No. | 规格 Specifications |
|------------------|----------------------|
| HG.YCZNB250GR.02 | 250mm |
| HG.YCZNB300GR.02 | 300mm |
| HG.YCZNB350GR.02 | 350mm |
| HG.YCZNB400GR.02 | 400mm |

产品特点：
无需工具，抽屉可快速装卸，自动缓冲闭合，抽屉高度可调节0-+4mm

Product characteristics:
No tools required, drawers can be loaded and unloaded quickly, Automatic buffer closure, drawer height adjustable 0-+4mm

应用 Application



MK0601003A 隐藏式三节阻尼滑轨 Three-Section Soft Close Concealed Slide

| | | | |
|------|--------------|-------------------|----------------------------------|
| 载重 | 15千克/12寸 | Loading | 15kg/10 inch |
| 表面 | 镀锌 | Finish | Zinc plating |
| 材质 | 镀锌板 | Material | Galvanized sheet |
| 使用范围 | 办公室、橱柜、抽屉等等 | Range of use | Offices, cabinets, drawers, etc. |
| 产品包装 | 10付/箱 (不含螺丝) | Product packaging | 10 pay / case (excluding screws) |

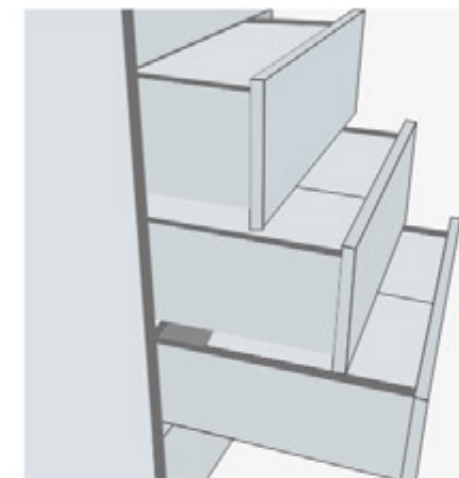
产品规格 Product specification

| 订货号 Item No. | 规格 Specifications |
|-----------------|----------------------|
| HG.YCZN250GR.03 | 250mm |
| HG.YCZN300GR.03 | 300mm |
| HG.YCZN350GR.03 | 350mm |
| HG.YCZN400GR.03 | 400mm |

产品特点：
无需工具，抽屉可快速装卸，自动缓冲闭合，抽屉高度可调节0-+4mm

Product characteristics:
No tools required, drawers can be loaded and unloaded quickly, Automatic buffer closure, drawer height adjustable 0-+4mm

应用 Application





MK0601004A 隐藏式三节阻尼滑轨(带把手) Three-Section Soft Close Concealed Slide (with handle)

| | | | |
|------|--------------|-------------------|----------------------------------|
| 载重 | 15千克/13寸 | Loading | 15kg/10 inch |
| 表面 | 镀锌 | Finish | Zinc plating |
| 材质 | 镀锌板 | Material | Galvanized sheet |
| 使用范围 | 办公室、橱柜、抽屉等等 | Range of use | Offices, cabinets, drawers, etc. |
| 产品包装 | 10付/箱 (不含螺丝) | Product packaging | 10 pay / case (excluding screws) |

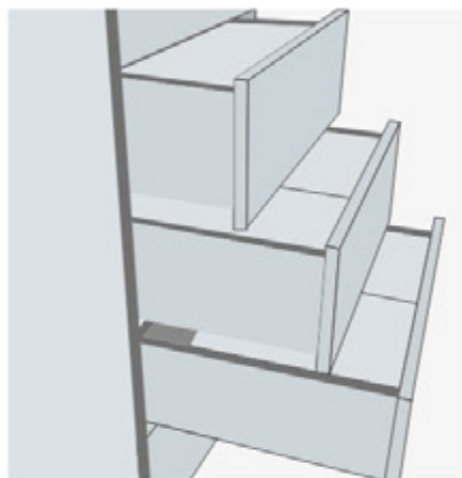
产品规格 Product specification

| 订货号 Item No. | 规格 Specifications |
|------------------|----------------------|
| HG.YCZNB250GR.03 | 250mm |
| HG.YCZNB300GR.03 | 300mm |
| HG.YCZNB350GR.03 | 350mm |
| HG.YCZNB400GR.03 | 400mm |

产品特点：
无需工具，抽屉可快速装卸，自动缓冲闭合，抽屉高度可调节0 - +4mm

Product characteristics:
No tools required, drawers can be loaded and unloaded quickly, Automatic buffer closure, drawer height adjustable 0 - +4mm

应用 Application



MK0601005A 隐藏式二节反弹滑轨 Two-Section Push Open Concealed Slide

| | | | |
|------|--------------|-------------------|----------------------------------|
| 载重 | 15千克/14寸 | Loading | 15kg/10 inch |
| 表面 | 镀锌 | Finish | Zinc plating |
| 材质 | 镀锌板 | Material | Galvanized sheet |
| 使用范围 | 办公室、橱柜、抽屉等等 | Range of use | Offices, cabinets, drawers, etc. |
| 产品包装 | 10付/箱 (不含螺丝) | Product packaging | 10 pay / case (excluding screws) |

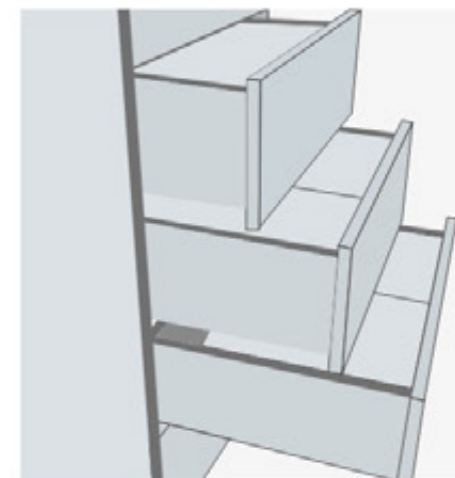
产品规格 Product specification

| 订货号 Item No. | 规格 Specifications |
|-----------------|----------------------|
| HG.YCFT250GR.02 | 250mm |
| HG.YCFT300GR.02 | 300mm |
| HG.YCFT350GR.02 | 350mm |
| HG.YCFT400GR.02 | 400mm |

产品特点：
无需工具，抽屉可快速装卸，自动缓冲闭合，抽屉高度可调节0 - +4mm

Product characteristics:
No tools required, drawers can be loaded and unloaded quickly, Automatic buffer closure, drawer height adjustable 0 - +4mm

应用 Application





MK0601006A 隐藏式二节反弹滑轨(带把手) Two-Section Push Open Concealed Slide (with handle)

| | | | |
|------|--------------|-------------------|----------------------------------|
| 载重 | 15千克/15寸 | Loading | 15kg/10 inch |
| 表面 | 镀锌 | Finish | Zinc plating |
| 材质 | 镀锌板 | Material | Galvanized sheet |
| 使用范围 | 办公室、橱柜、抽屉等等 | Range of use | Offices, cabinets, drawers, etc. |
| 产品包装 | 10付/箱 (不含螺丝) | Product packaging | 10 pay / case (excluding screws) |

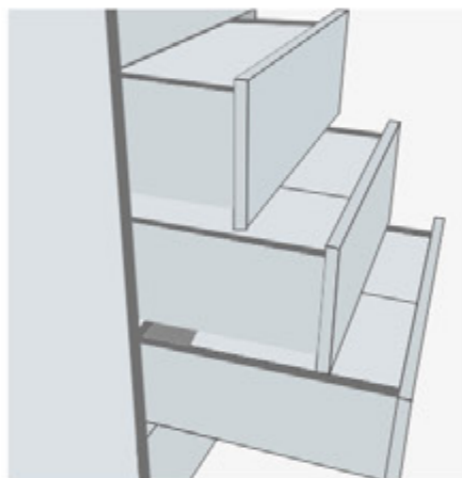
产品规格 Product specification

| 订货号 Item No. | 规格 Specifications |
|------------------|----------------------|
| HG.YCFTB250GR.02 | 250mm |
| HG.YCFTB300GR.02 | 300mm |
| HG.YCFTB350GR.02 | 350mm |
| HG.YCFTB400GR.02 | 400mm |

产品特点:
无需工具, 抽屉可快速装卸, 自动缓冲闭合, 抽屉高度可调节0-+4mm

Product characteristics:
No tools required, drawers can be loaded and unloaded quickly, Automatic buffer closure, drawer height adjustable 0-+4mm

应用 Application



MK0601007A 隐藏式三节反弹滑轨 Three-Section Push Open Concealed Slide

| | | | |
|------|--------------|-------------------|----------------------------------|
| 载重 | 15千克/16寸 | Loading | 15kg/10 inch |
| 表面 | 镀锌 | Finish | Zinc plating |
| 材质 | 镀锌板 | Material | Galvanized sheet |
| 使用范围 | 办公室、橱柜、抽屉等等 | Range of use | Offices, cabinets, drawers, etc. |
| 产品包装 | 10付/箱 (不含螺丝) | Product packaging | 10 pay / case (excluding screws) |

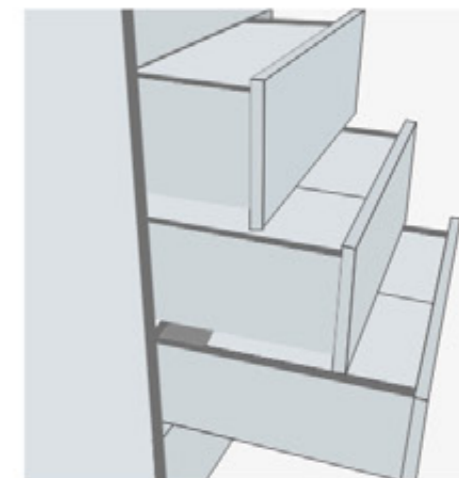
产品规格 Product specification

| 订货号 Item No. | 规格 Specifications |
|-----------------|----------------------|
| HG.YCFT250GR.03 | 250mm |
| HG.YCFT300GR.03 | 300mm |
| HG.YCFT350GR.03 | 350mm |
| HG.YCFT400GR.03 | 400mm |

产品特点:
无需工具, 抽屉可快速装卸, 自动缓冲闭合, 抽屉高度可调节0-+4mm

Product characteristics:
No tools required, drawers can be loaded and unloaded quickly, Automatic buffer closure, drawer height adjustable 0-+4mm

应用 Application





MK0601008A 隐藏式三节反弹滑轨(带把手) Three-Section Push Open Concealed Slide (with handle)

| | | | |
|------|--------------|-------------------|----------------------------------|
| 载重 | 15千克/17寸 | Loading | 15kg/10 inch |
| 表面 | 镀锌 | Finish | Zinc plating |
| 材质 | 镀锌板 | Material | Galvanized sheet |
| 使用范围 | 办公室、橱柜、抽屉等等 | Range of use | Offices, cabinets, drawers, etc. |
| 产品包装 | 10付/箱 (不含螺丝) | Product packaging | 10 pay / case (excluding screws) |

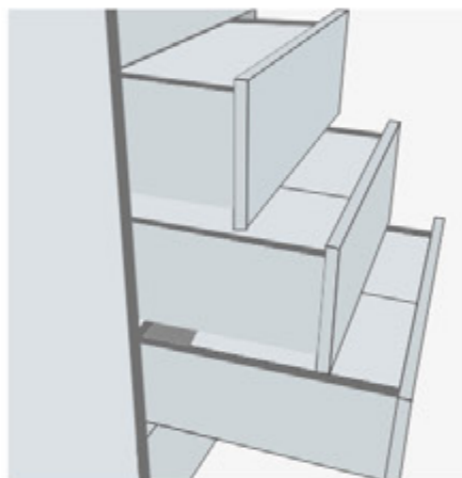
产品规格 Product specification

| 订货号 Item No. | 规格 Specifications |
|------------------|----------------------|
| HG.YCFTB250GR.03 | 250mm |
| HG.YCFTB300GR.03 | 300mm |
| HG.YCFTB350GR.03 | 350mm |
| HG.YCFTB400GR.03 | 400mm |

产品特点:
无需工具, 抽屉可快速装卸, 自动缓冲闭合, 抽屉高度可调节0-+4mm

Product characteristics:
No tools required, drawers can be loaded and unloaded quickly, Automatic buffer closure, drawer height adjustable 0-+4mm

应用 Application



MK0602001A 45宽三节缓冲滑轨 45mm Three-Section Soft Close Slide

| | | | |
|------|--------------|-------------------|----------------------------------|
| 载重 | 15千克/10寸 | Loading | 15kg/10 inch |
| 表面 | 蓝锌、白锌、黑色 | Finish | Blue zinc, white zinc, black |
| 材质 | 冷轧板 | Material | Cold rolled sheet |
| 使用范围 | 一般抽屉、办公抽屉 | Range of use | General drawer, office drawer |
| 产品包装 | 10付/箱 (不含螺丝) | Product packaging | 10 pay / case (excluding screws) |

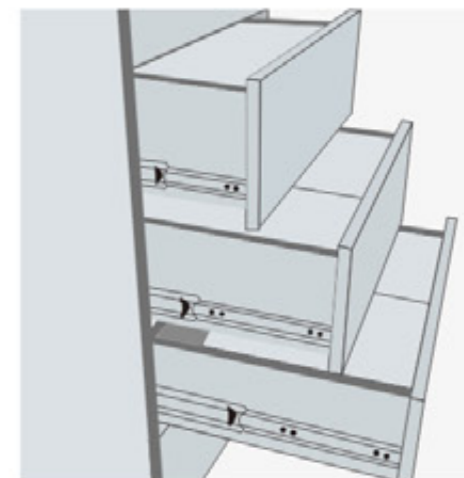
产品规格 Product specification

| 订货号 Item No. | 规格 Specifications |
|-----------------|----------------------|
| HG.ZN250GR.45 | 250mm |
| HG.ZN300GR.45 | 300mm |
| HG.ZN350GR.45 | 350mm |
| HG.ZN400GR.45 | 400mm |

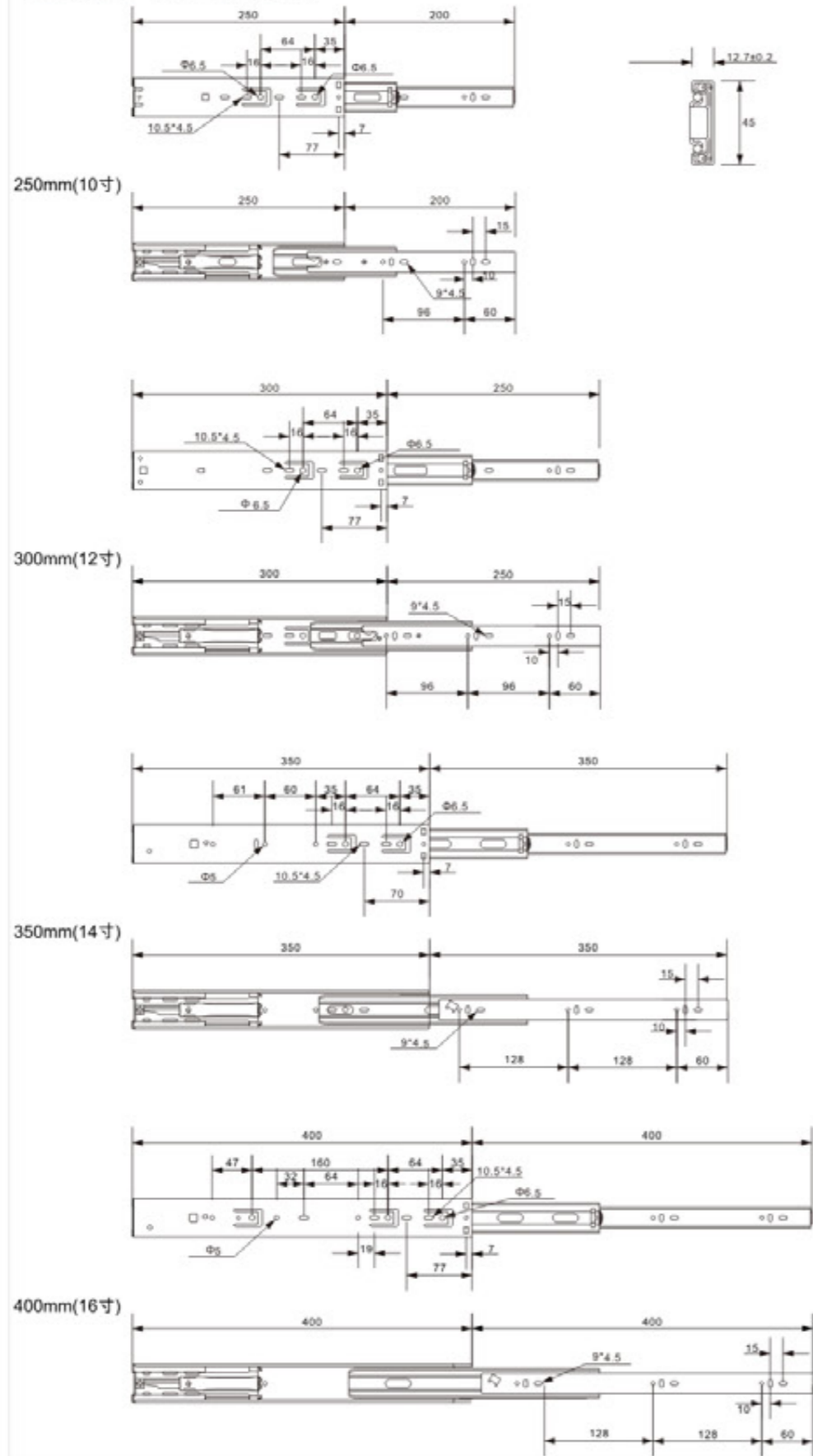
产品特点:
快速分离结构, 自动缓冲闭合, 方便安装

Product characteristics:
Fast separation structure, automatic buffer closure, easy installation

应用 Application



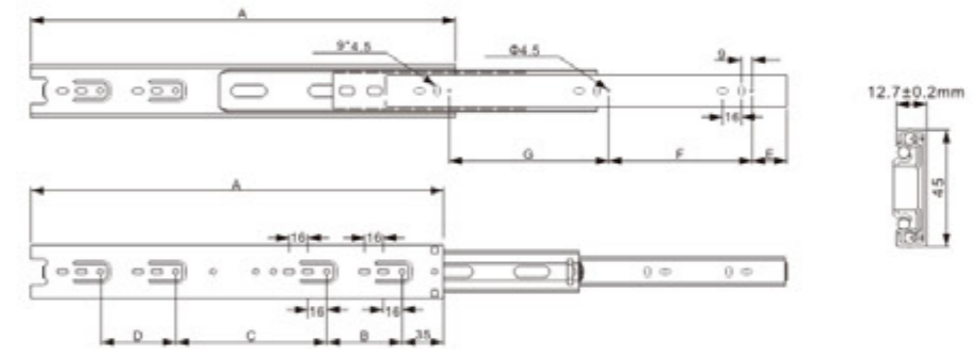
钻孔示意图 Drilling diagram



MK0603001A 45宽钢珠三节轨 45mm Three-Section Ball Bearing Slide

| | | | |
|------|--------------|-------------------------|--|
| 载重 | 25千克/10寸 | Loading | 25kg/10" |
| 表面 | 白锌、黑色 | Finish | white zinc, black |
| 材质 | 冷轧板 | Material | Cold rolled sheet |
| 使用范围 | 办公室、橱柜、抽屉等等 | Range of use | Offices, cabinets, drawers, etc. |
| 产品特点 | 快速分离结构, 方便安装 | Product characteristics | Quick separation structure for easy installation |

滑轨安装孔尺寸
Dimensions of mounting holes for slide rails



| 产品编码 Item No. | 规格 Length | A | 孔位及相关尺寸 Hole location and related dimensions | | | | | |
|------------------|--------------|-------|--|-----|----|----|-----|-----|
| | | | B | C | D | E | F | G |
| HG.GZ200BK.45 | 8" | 200mm | 95 | | | 26 | 133 | |
| HG.GZ250BK.45 | 10" | 250mm | 64 | 76 | | 26 | 169 | |
| HG.GZ300BK.45 | 12" | 300mm | 64 | 126 | | 26 | 96 | 128 |
| HG.GZ350BK.45 | 14" | 350mm | 64 | 126 | 64 | 26 | 128 | 128 |
| HG.GZ400BK.45 | 16" | 400mm | 64 | 160 | 64 | 26 | 128 | 192 |
| HG.GZ450BK.45 | 18" | 450mm | 64 | 126 | 64 | 26 | 160 | 192 |

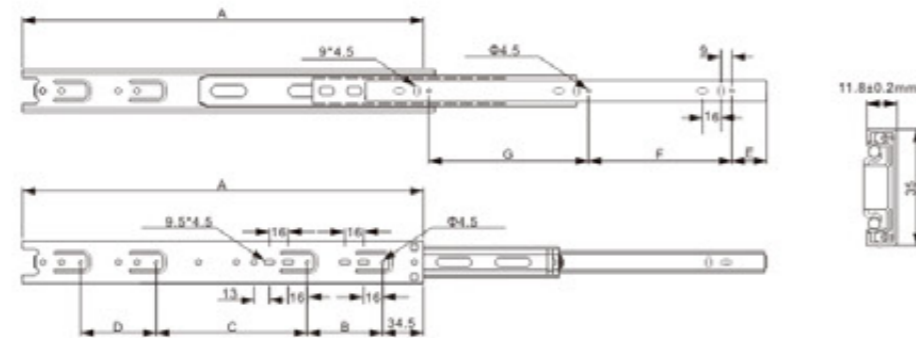


MK0603002A 35宽钢珠三节轨 35mm Three-Section Ball Bearing Slide

| | | | |
|------|-------------|-------------------------|--|
| 载重 | 20千克/10寸 | Loading | 20kg/10" |
| 表面 | 白锌、黑色 | Finish | white zinc, black |
| 材质 | 冷轧板 | Material | Cold rolled sheet |
| 使用范围 | 办公室、橱柜、抽屉等等 | Range of use | Offices, cabinets, drawers, etc. |
| 产品特点 | 快速分离结构，方便安装 | Product characteristics | Quick separation structure for easy installation |

**滑轨安装孔尺寸
Dimensions of mounting holes for slide rails**

| 订货号 Item No. | 产品包装 Product packaging |
|-----------------------|---|
| HG.GZ200BK.35 (200mm) | 20付/箱 (不含螺丝) 20 pay / case (excluding screws) |
| HG.GZ250BK.35 (250mm) | 20付/箱 (不含螺丝) 20 pay / case (excluding screws) |
| HG.GZ300BK.35 (300mm) | 21付/箱 (不含螺丝) 21 pay / case (excluding screws) |
| HG.GZ350BK.35 (350mm) | 22付/箱 (不含螺丝) 22 pay / case (excluding screws) |
| HG.GZ400BK.35 (400mm) | 23付/箱 (不含螺丝) 23 pay / case (excluding screws) |
| HG.GZ450BK.35 (450mm) | 24付/箱 (不含螺丝) 24 pay / case (excluding screws) |



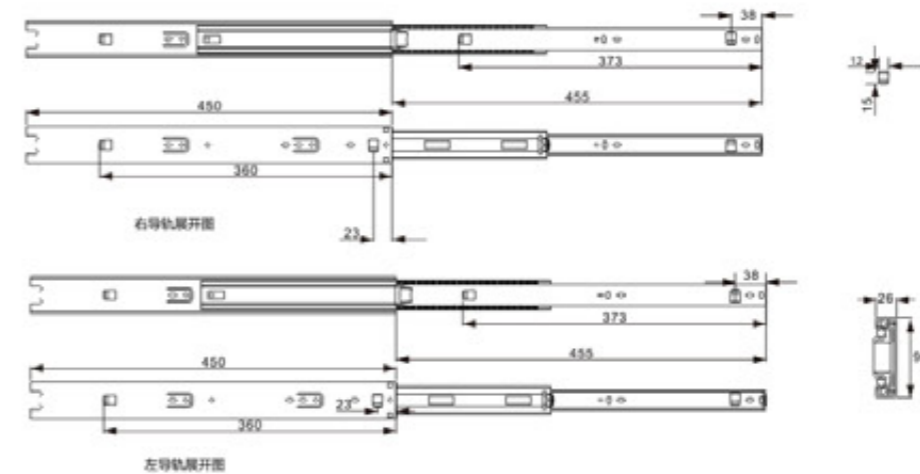
| 产品编码 Item No. | 规格 Length | A | 孔位及相关尺寸 Hole location and related dimensions | | | | | |
|------------------|--------------|-------|--|-----|----|------|-----|-----|
| | | | B | C | D | E | F | G |
| HG.GZ200BK.35 | 8" | 200mm | 116 | | | 24.5 | 125 | |
| HG.GZ250BK.35 | 10" | 240mm | 64 | 80 | | 24.5 | 169 | |
| HG.GZ300BK.35 | 12" | 290mm | 64 | 128 | | 24.5 | 96 | 111 |
| HG.GZ350BK.35 | 14" | 340mm | 64 | 128 | 64 | 24.5 | 128 | 128 |
| HG.GZ400BK.35 | 16" | 390mm | 64 | 160 | 64 | 24.5 | 128 | 160 |
| HG.GZ450BK.35 | 18" | 440mm | 64 | 224 | 64 | 24.5 | 160 | 192 |



MK0603003A 插挂式导轨 Plug-in Guide Rail

| | | | |
|------|-------------|-------------------------|--|
| 规格 | / | Length | / |
| 表面 | 白锌、黑色 | Finish | White zinc, black |
| 材质 | 冷轧板 | Material | Cold rolled sheet |
| 使用范围 | 办公室、橱柜、抽屉等等 | Range of use | Offices, cabinets, drawers, etc. |
| 产品特点 | 快速分离结构，方便安装 | Product characteristics | Quick separation structure for easy installation |

滑轨安装孔尺寸 Dimensions of mounting holes for slide rails



产品规格 Product specification

| 订货号 Item No. | 产品包装 Product packaging |
|-----------------|---|
| HG.CG003WZ | 25付/箱 (不含螺丝) 25 pay / case (excluding screws) |

Meiki明希
好螺丝 明希造

DECORATIVE PROTECTIVE
ACCESSORIES SERIES
装饰防护配件系列



NATURE COMFORTABLE
自然简约 装点惬意空间

装饰盖、透气窗、线盒.....

装饰盖系列 Decorative Cap Series



透气窗系列 Ventilated Window Series



线盒系列 Cable Box Series



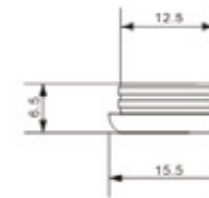
MK0701001A 装饰盖 Decorative Cap

| | |
|---------------|-----------|
| 订货号 Item No. | 表面 Finish |
| ZSG.1001WH.08 | 白色 White |
| 塑料 Plastic | |



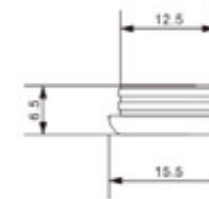
MK0701002A 装饰盖 Decorative Cap

| | |
|---------------|-----------|
| 订货号 Item No. | 表面 Finish |
| ZSG.1002BR.12 | 棕色 Brown |
| 塑料 Plastic | |



MK0701003A 装饰盖 Decorative Cap

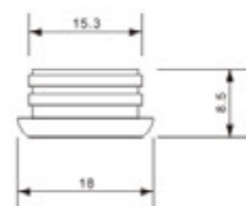
| | |
|---------------|-----------|
| 订货号 Item No. | 表面 Finish |
| ZSG.1003WH.12 | 白色 White |
| 塑料 Plastic | |





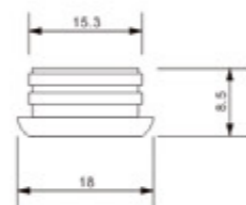
MK0701004A 装饰盖 Decorative Cap

| 订货号 Item No. | 表面 Finish |
|---------------|-----------|
| ZSG.1004WH.15 | 白色 White |
| 塑料 Plastic | |



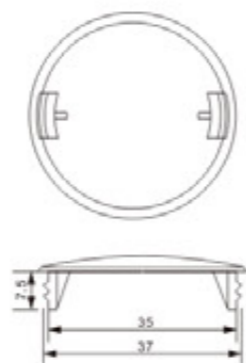
MK0701005A 装饰盖 Decorative Cap

| 订货号 Item No. | 表面 Finish |
|---------------|-----------|
| ZSG.1005BR.15 | 棕色 Brown |
| 塑料 Plastic | |



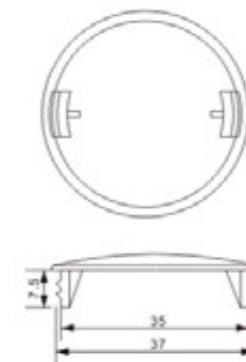
MK0701006A 装饰盖 Decorative Cap

| 订货号 Item No. | 表面 Finish |
|---------------|-----------|
| ZSG.1006BR.35 | 棕色 Brown |
| 塑料 Plastic | |



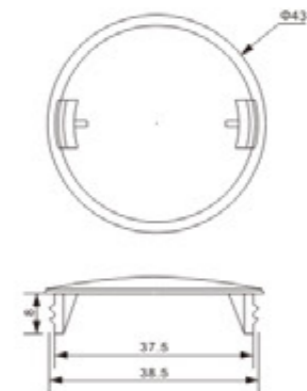
MK0701007A 装饰盖 Decorative Cap

| 订货号 Item No. | 表面 Finish |
|---------------|-----------|
| ZSG.1007WH.35 | 白色 White |
| 塑料 Plastic | |



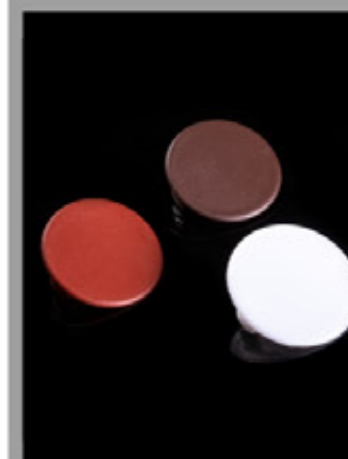
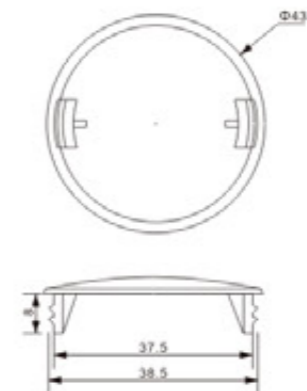
MK0701008A 装饰盖 Decorative Cap

| 订货号 Item No. | 表面 Finish |
|---------------|-----------|
| ZSG.1008BR.38 | 棕色 Brown |
| 塑料 Plastic | |



MK0701009A 装饰盖 Decorative Cap

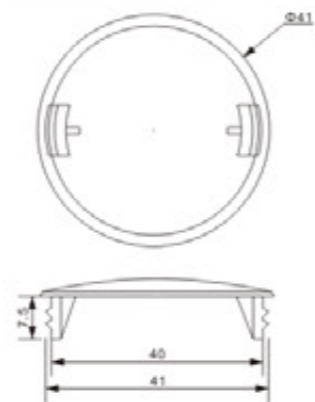
| 订货号 Item No. | 表面 Finish |
|---------------|-----------|
| ZSG.1009WH.38 | 白色 White |
| 塑料 Plastic | |





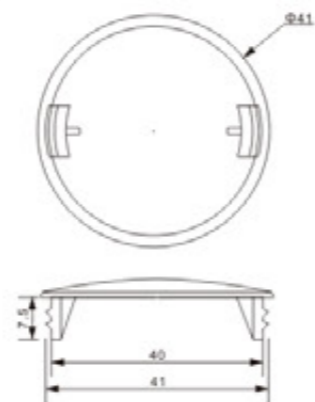
MK0701010A 装饰盖 Decorative Cap

| | |
|---------------|-----------|
| 订货号 Item No. | 表面 Finish |
| ZSG.1010BR.40 | 棕色 Brown |
| 塑料 Plastic | |



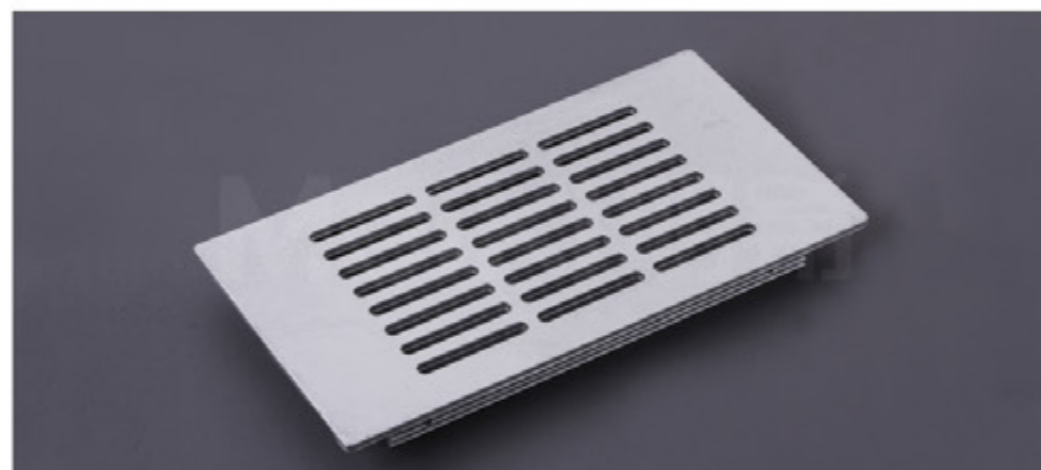
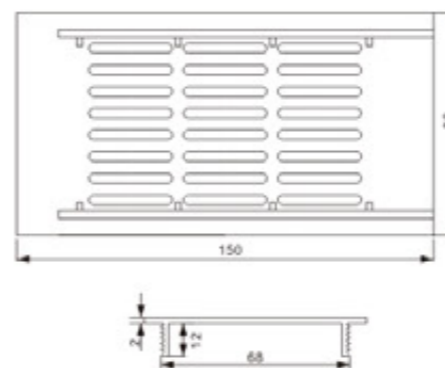
MK0701011A 装饰盖 Decorative Cap

| | |
|---------------|-----------|
| 订货号 Item No. | 表面 Finish |
| ZSG.1011WH.40 | 白色 White |
| 塑料 Plastic | |



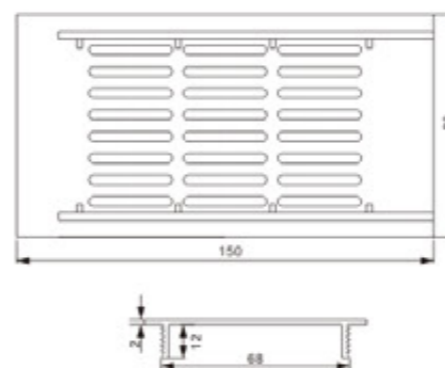
MK0702001A 透气窗 Ventilated Window

| | |
|----------------|-----------|
| 订货号 Item No. | 表面 Finish |
| TQC.2001GR.150 | 灰色 Gray |
| 塑料 Plastic | |



MK0702002A 透气窗 Ventilated Window

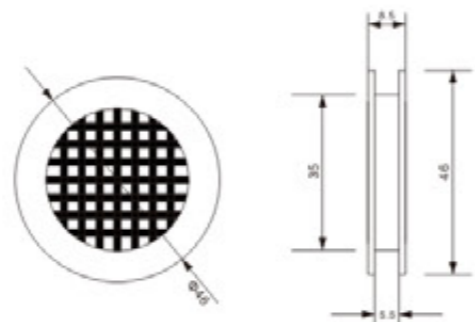
| | |
|----------------|-----------|
| 订货号 Item No. | 表面 Finish |
| TQC.2002GR.150 | 灰色 Gray |
| 塑料 Plastic | |





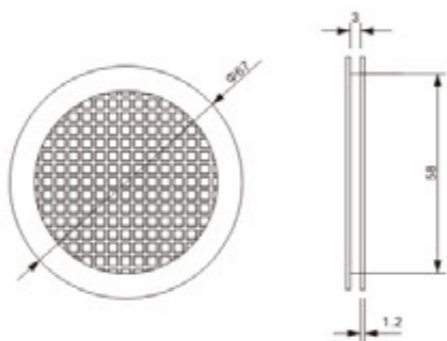
MK0702003A 透气窗 Ventilated Window

| | |
|---------------|-----------|
| 订货号 Item No. | 表面 Finish |
| TQC.2003WH.35 | 白色 White |
| 塑料 Plastic | |



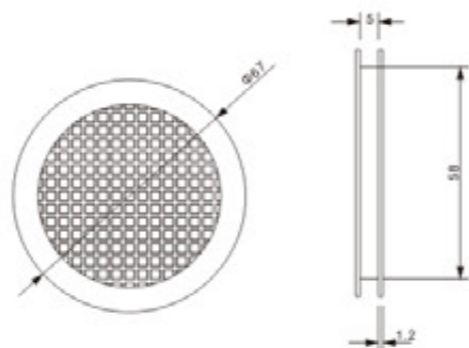
MK0702004A 透气窗 Ventilated Window

| | |
|---------------|-----------|
| 订货号 Item No. | 表面 Finish |
| TQC.2004WH.03 | 白色 White |
| 塑料 Plastic | |



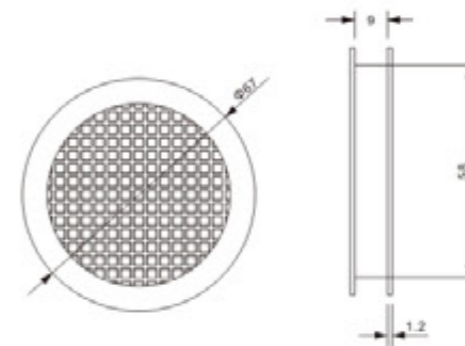
MK0702005A 透气窗 Ventilated Window

| | |
|---------------|-----------|
| 订货号 Item No. | 表面 Finish |
| TQC.2005WH.05 | 白色 White |
| 塑料 Plastic | |



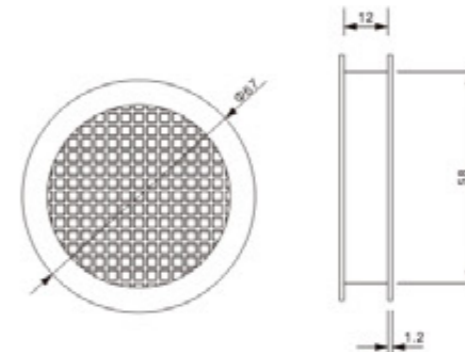
MK0702006A 透气窗 Ventilated Window

| | |
|---------------|-----------|
| 订货号 Item No. | 表面 Finish |
| TQC.2006BR.09 | 棕色 Brown |
| 塑料 Plastic | |



MK0702007A 透气窗 Ventilated Window

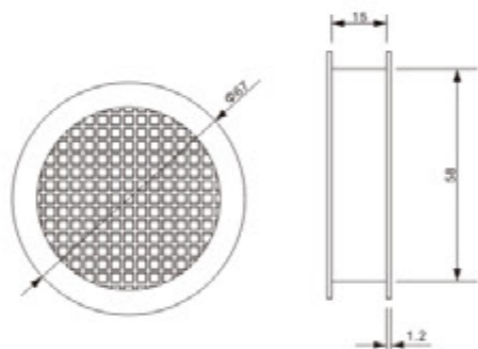
| | |
|---------------|-----------|
| 订货号 Item No. | 表面 Finish |
| TQC.2007WH.12 | 白色 White |
| 塑料 Plastic | |





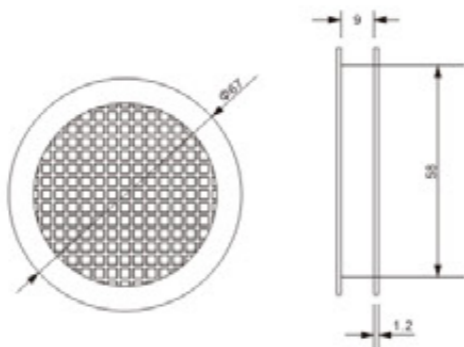
MK0702008A 透气窗 Ventilated Window

| | |
|---------------|-----------|
| 订货号 Item No. | 表面 Finish |
| TQC.2008WH.15 | 白色 White |
| 塑料 Plastic | |



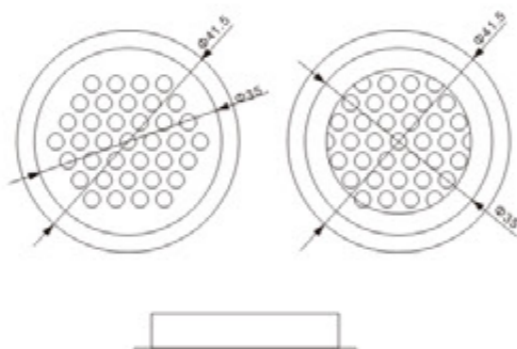
MK0702009A 透气窗 Ventilated Window

| | |
|---------------|-----------|
| 订货号 Item No. | 表面 Finish |
| TQC.2009BR.15 | 棕色 Brown |
| 塑料 Plastic | |



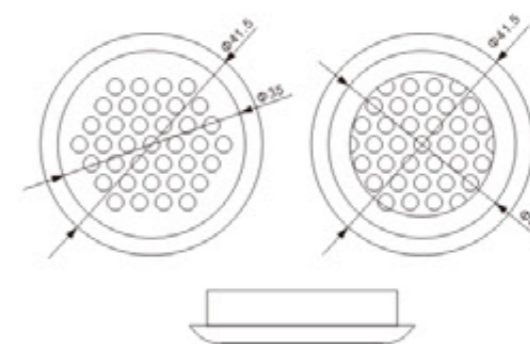
MK0702010A 透气窗 Ventilated Window

| | |
|---------------------|------------------|
| 订货号 Item No. | 表面 Finish |
| TQC.2010PC.35 | 原色 Primary color |
| 不锈钢 Stainless steel | |



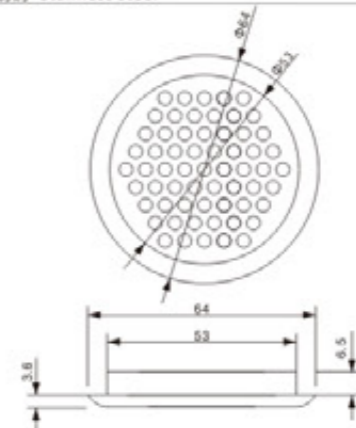
MK0702011A 透气窗 Ventilated Window

| | |
|---------------------|-----------|
| 订货号 Item No. | 表面 Finish |
| TQC.2011PC.35 | 银色 Nickel |
| 不锈钢 Stainless steel | |



MK0702012A 透气窗 Ventilated Window

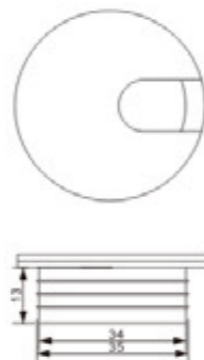
| | |
|---------------------|-----------|
| 订货号 Item No. | 表面 Finish |
| TQC.2012PC.53 | 银色 Nickel |
| 不锈钢 Stainless steel | |





MK0703001A 线盒 Cable Box

| 订货号 Item No. | 表面 Finish |
|--------------|-----------|
| XH.3001BK.35 | 黑色 Black |
| 塑料 Plastic | |



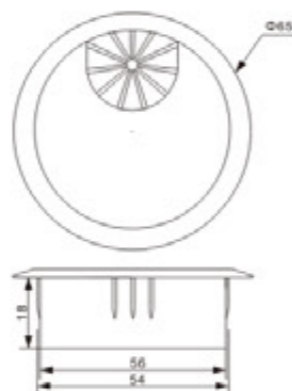
MK0703002A 线盒 Cable Box

| 订货号 Item No. | 表面 Finish |
|--------------|-----------|
| XH.3002BR.50 | 棕色 Brown |
| 塑料 Plastic | |



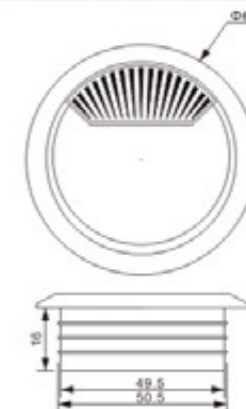
MK0703003A 线盒 Cable Box

| 订货号 Item No. | 表面 Finish |
|--------------|-----------|
| XH.3003GR.50 | 灰色 Gray |
| 塑料 Plastic | |



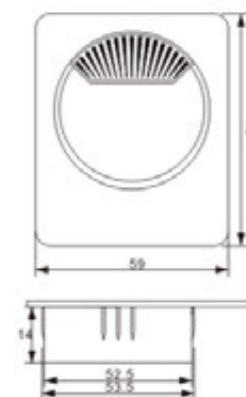
MK0703004A 线盒 Cable Box

| 订货号 Item No. | 表面 Finish |
|--------------|-----------|
| XH.3004GR.53 | 灰色 Gray |
| 塑料 Plastic | |



MK0703005A 线盒 Cable Box

| 订货号 Item No. | 表面 Finish |
|--------------|-----------|
| XH.3005GR.53 | 灰色 Gray |
| 塑料 Plastic | |



MK0703006A 线盒 Cable Box

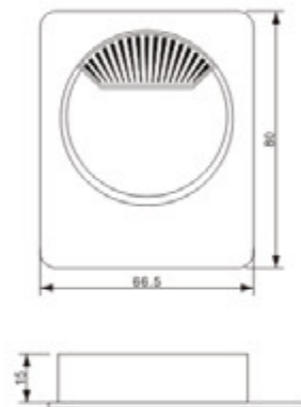
| 订货号 Item No. | 表面 Finish |
|--------------|-----------|
| XH.3006BK.53 | 黑色 Black |
| 塑料 Plastic | |





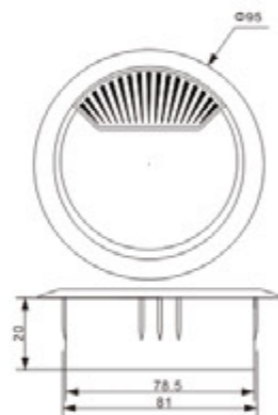
MK0703007A 线盒 Cable Box

| | |
|--------------|-----------|
| 订货号 Item No. | 表面 Finish |
| XH.3007GR.60 | 灰色 Gray |
| 塑料 Plastic | |



MK0703008A 线盒 Cable Box

| | |
|--------------|-----------|
| 订货号 Item No. | 表面 Finish |
| XH.3008GR.80 | 灰色 Gray |
| 塑料 Plastic | |



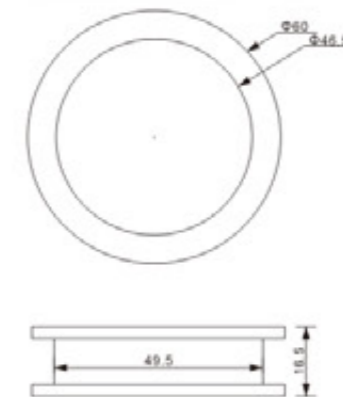
MK0703009A 线盒 Cable Box

| | |
|--------------|-----------|
| 订货号 Item No. | 表面 Finish |
| XH.3009BK.80 | 黑色 Black |
| 塑料 Plastic | |



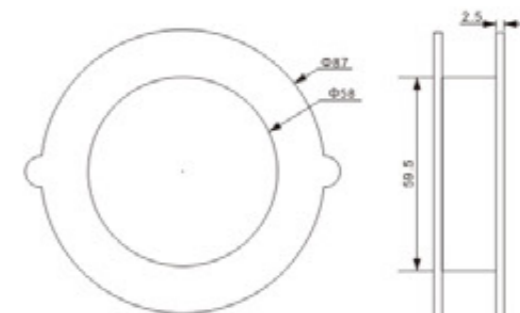
MK0703010A 线盒 Cable Box

| | |
|--------------|-----------|
| 订货号 Item No. | 表面 Finish |
| XH.3010WH.50 | 白色 White |
| 塑料 Plastic | |



MK0703011A 线盒 Cable Box

| | |
|--------------|-----------|
| 订货号 Item No. | 表面 Finish |
| XH.3011WH.60 | 白色 White |
| 塑料 Plastic | |



MeiKi明希
好螺丝 明希造

FURNITURE FOOT SERIES
家具脚系列



Vitality
小憩一会儿 让活力满上

脚轮、脚钉、脚垫.....

脚轮系列 Castor Series



脚钉系列 Plastic Glides Series



脚垫系列 Anti-slip Bumpers Series



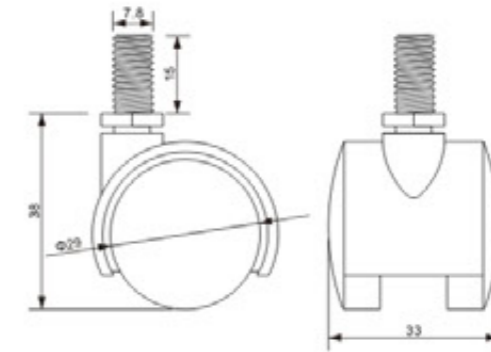
家具脚系列
FURNITURE FOOT SERIES

www.meikifittings.com



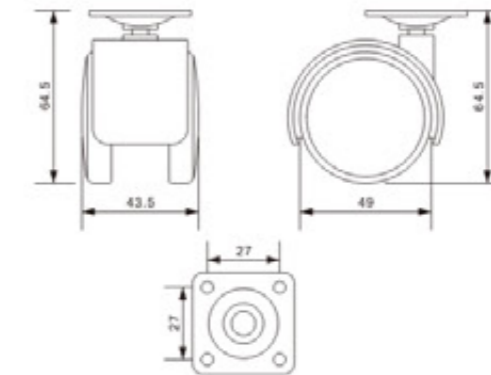
MK0801001A 1寸丝牙万向轮 Castor

| 订货号 Item No. | 表面 Finish |
|--------------------|------------------------|
| JL.GDBS1001BK.01 | 黑色+白锌 Black+White Zinc |
| 塑料+铁 Plastic+Steel | |



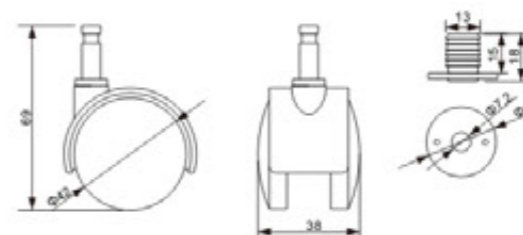
MK0801002A 1寸平板万向轮 Castor

| 订货号 Item No. | 表面 Finish |
|--------------------|------------------------|
| JL.GDBS1002BK.01 | 黑色+白锌 Black+White Zinc |
| 塑料+铁 Plastic+Steel | |



MK0801003A 1.5寸短杆万向轮 Castor

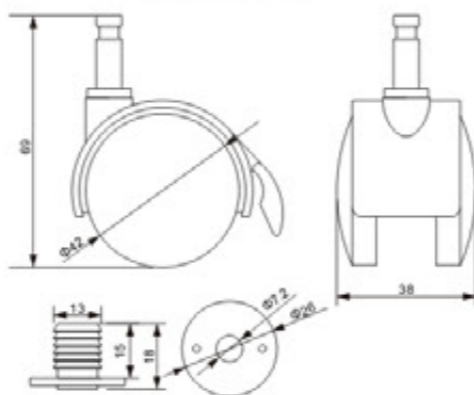
| 订货号 Item No. | 表面 Finish |
|--------------------|------------------------|
| JL.GDBS1003BK.15 | 黑色+白锌 Black+White Zinc |
| 塑料+铁 Plastic+Steel | |





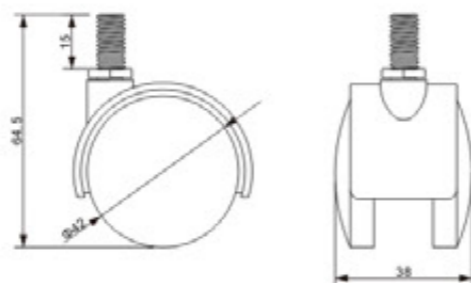
MK0801004A 1.5寸短杆万向轮 Castor

| 订货号 Item No. | 表面 Finish |
|--------------------|------------------------|
| JL.GDDS1004BK.15 | 黑色+白锌 Black+White Zinc |
| 塑料+铁 Plastic+Steel | 带刹 With brake |



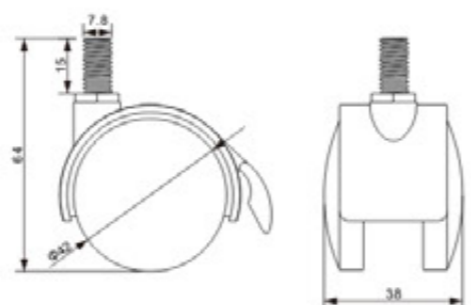
MK0801005A 1.5寸丝牙万向轮 Castor

| 订货号 Item No. | 表面 Finish |
|--------------------|------------------------|
| JL.GDBS1005BK.15 | 黑色+白锌 Black+White Zinc |
| 塑料+铁 Plastic+Steel | |



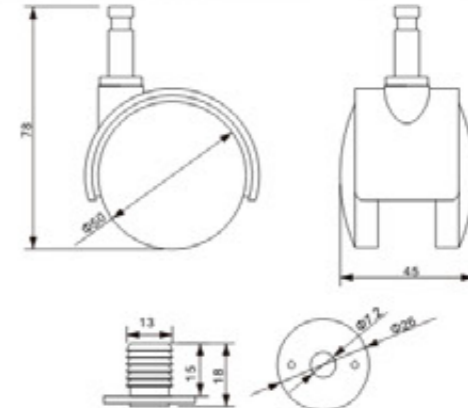
MK0801006A 1.5寸丝牙万向轮 Castor

| 订货号 Item No. | 表面 Finish |
|--------------------|------------------------|
| JL.GDDS1006BK.15 | 黑色+白锌 Black+White Zinc |
| 塑料+铁 Plastic+Steel | 带刹 With brake |



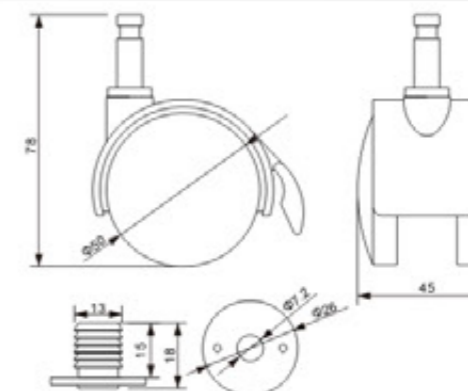
MK0801007A 2寸短杆万向轮 Castor

| 订货号 Item No. | 表面 Finish |
|--------------------|------------------------|
| JL.GDBS1007BK.02 | 黑色+白锌 Black+White Zinc |
| 塑料+铁 Plastic+Steel | |



MK0801008A 2寸短杆万向轮 Castor

| 订货号 Item No. | 表面 Finish |
|--------------------|------------------------|
| JL.GDBS1008BK.02 | 黑色+白锌 Black+White Zinc |
| 塑料+铁 Plastic+Steel | 带刹 With brake |



GRASP THE PRESENT

生活矜持而脆弱
骤然急促又骤然舒缓
把握当下不再犹豫



FLEXIBLE

静音防滑 转动灵活 耐磨耐用

家具脚系列
FURNITURE FOOT SERIES

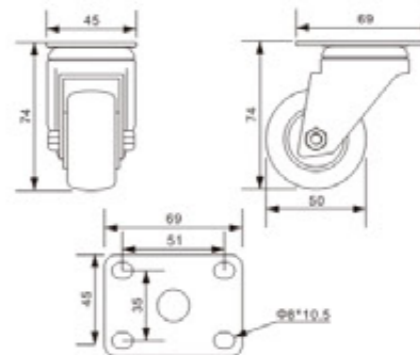
www.meikifittings.com

MeiKi明希
好螺丝 明希造



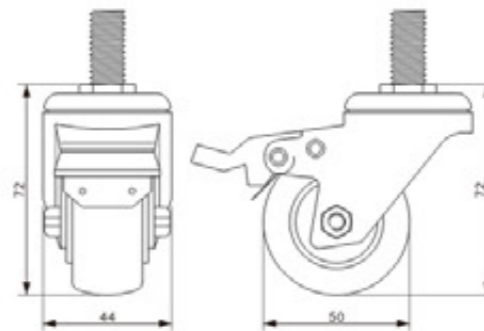
MK0801009A 2寸金钻平板万向轮 Castor

| 订货号 Item No. | 表面 Finish |
|--------------------|------------------------|
| JL_PB1009BK.02 | 黑色+白锌 Black+White Zinc |
| 塑料+铁 Plastic+Steel | |



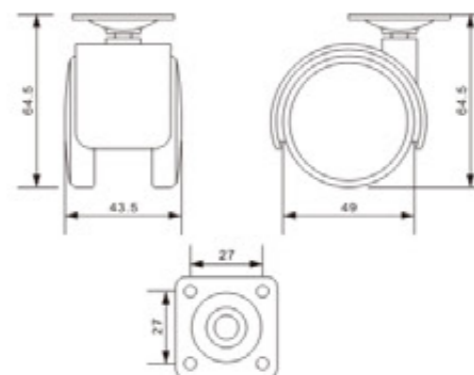
MK0801010A 2寸丝牙万向轮 Castor

| 订货号 Item No. | 表面 Finish |
|--------------------|------------------------|
| JL_DS1010BK.02 | 黑色+白锌 Black+White Zinc |
| 塑料+铁 Plastic+Steel | 带刹 With brake |



MK0801011A 2寸平板万向轮 Castor

| 订货号 Item No. | 表面 Finish |
|--------------------|------------------------|
| JL_BS1011BK.02 | 黑色+白锌 Black+White Zinc |
| 塑料+铁 Plastic+Steel | |



H

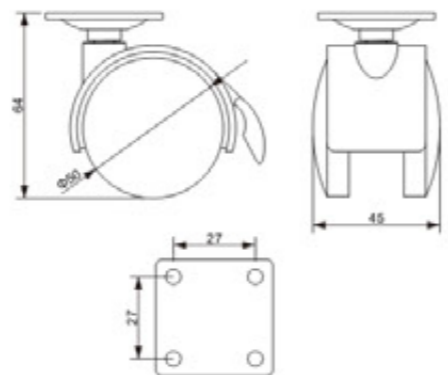
290

脚轮系列
Castor Series



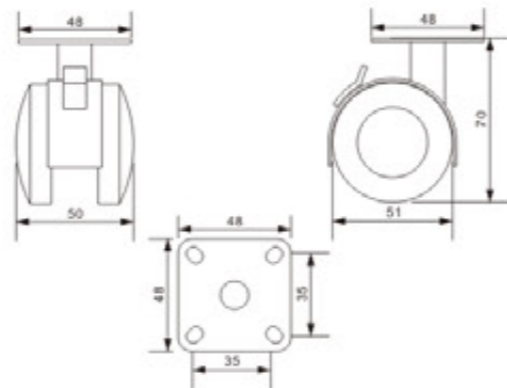
MK0801012A 2寸平板万向轮 Castor

| 订货号 Item No. | 表面 Finish |
|--------------------|------------------------|
| JL_DS1012BK.02 | 黑色+白锌 Black+White Zinc |
| 塑料+铁 Plastic+Steel | 带刹 With brake |



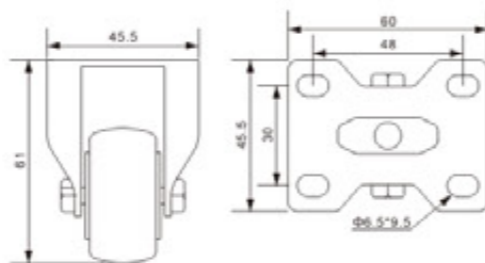
MK0801013A 2寸全塑平板万向轮 Castor

| 订货号 Item No. | 表面 Finish |
|--------------------|------------------------|
| JL_PB1013BK.02 | 黑色+白锌 Black+White Zinc |
| 塑料+铁 Plastic+Steel | |



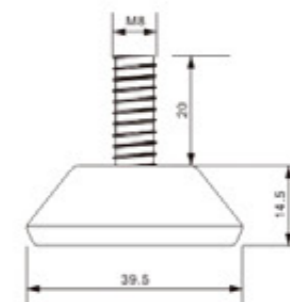
MK0801014A 1.5寸重型定向轮 Castor

| 订货号 Item No. | 表面 Finish |
|--------------------|------------------------|
| JL_JS1014BK.15 | 黑色+白锌 Black+White Zinc |
| 塑料+铁 Plastic+Steel | |



MK0801015A 8厘可调脚 Metal Levelers

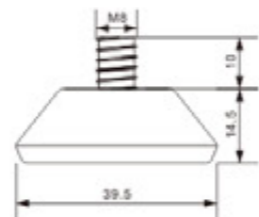
| 订货号 Item No. | 表面 Finish |
|--------------------|------------------|
| JL_JS1019PC.08 | 原色 Primary color |
| 塑料+铁 Plastic+Steel | |





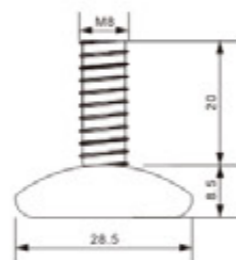
MK0801016A 8厘大号升降脚 Metal Levelers

| 订货号 Item No. | 表面 Finish |
|--------------------|------------------|
| JL JS1020PC.08 | 原色 Primary color |
| 塑料+铁 Plastic+Steel | |



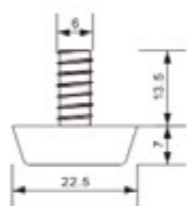
MK0801017A 8厘中号可调脚 Metal Levelers

| 订货号 Item No. | 表面 Finish |
|--------------------|------------------|
| JL JS1021PC.08 | 原色 Primary color |
| 塑料+铁 Plastic+Steel | |



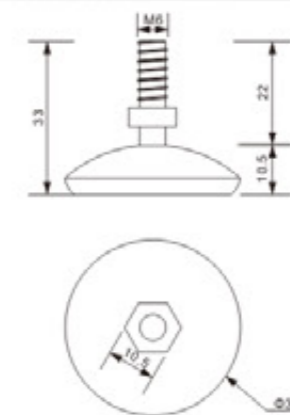
MK0801018A 6厘三线可调脚 Metal Levelers

| 订货号 Item No. | 表面 Finish |
|--------------------|--------------------|
| JL SL1022BK.06 | 黑色+镀色 Black+Nickel |
| 塑料+铁 Plastic+Steel | |



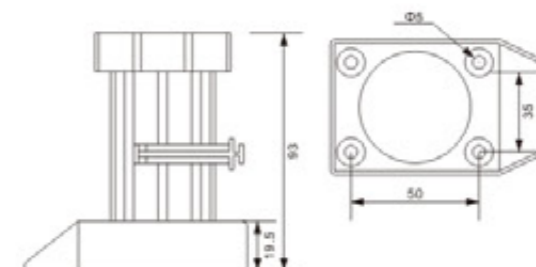
MK0801019A 0306可调脚 Metal Levelers

| 订货号 Item No. | 表面 Finish |
|--------------------|------------------|
| JL JS1023PC.06 | 原色 Primary color |
| 塑料+铁 Plastic+Steel | |



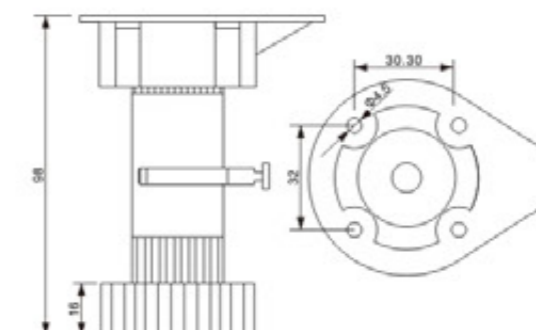
MK0801020A 橱柜调节脚 Metal Levelers

| 订货号 Item No. | 表面 Finish |
|---------------|-----------|
| JL KTCJ1024BK | 黑色 Black |
| 塑料 Plastic | |



MK0801021A 橱柜调节脚 Metal Levelers

| 订货号 Item No. | 表面 Finish |
|---------------|-----------|
| JL KTXJ1025BK | 黑色 Black |
| 塑料 Plastic | |



CLOSE TO LIFE

宁静而高贵的色彩

将自然的传说写进心的家园



NOISE REDUCTION

降低噪音 环保无毒

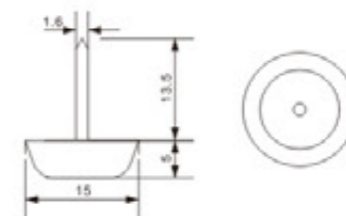
家具脚系列
FURNITURE FOOT SERIES

www.meikifittings.com

MeiKi明希
好螺丝 明希造

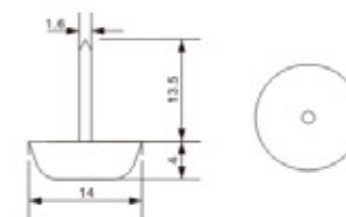
MK0802001A 空心脚钉 Plastic Glides

| 订货号 Item No. | 表面 Finish |
|--------------------|------------------------|
| JD.KX2001WH.16 | 白色+白锌 White+White Zinc |
| 塑料+铁 Plastic+Steel | |



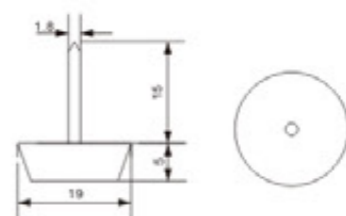
MK0802002A 实心脚钉 Plastic Glides

| 订货号 Item No. | 表面 Finish |
|--------------------|------------------------|
| JD.SX2002WH.16 | 白色+白锌 White+White Zinc |
| 塑料+铁 Plastic+Steel | |



MK0802003A 22大脚钉 Plastic Glides

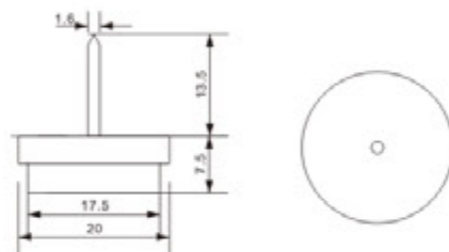
| 订货号 Item No. | 表面 Finish |
|--------------------|-------------------|
| JD.SX2003BR.22 | 白色/棕色 White/Brown |
| 塑料+铁 Plastic+Steel | |





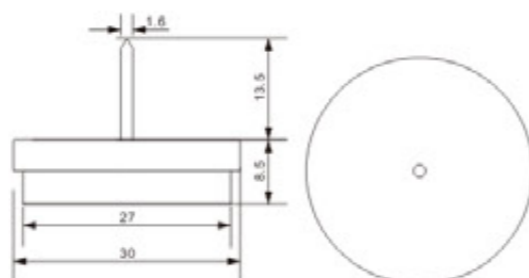
MK0802004A 20带钉脚钉 Plastic Glides

| 订货号 Item No. | 表面 Finish |
|--------------------|------------------------|
| JD.DZD2004.20 | 白色+白锌 White+White Zinc |
| 塑料+铁 Plastic+Steel | |



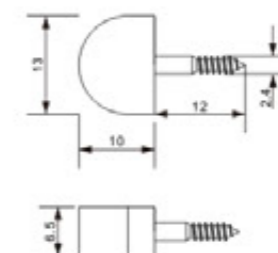
MK0802005A 30带钉脚钉 Plastic Glides

| 订货号 Item No. | 表面 Finish |
|--------------------|------------------------|
| JD.DZD2005.30 | 白色+白锌 White+White Zinc |
| 塑料+铁 Plastic+Steel | |



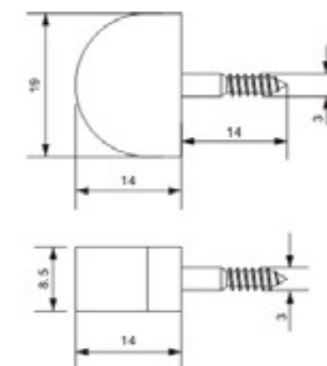
MK0802006A 半圆脚钉 Plastic Glides

| 订货号 Item No. | 表面 Finish |
|--------------------|------------------------|
| JD.BYX2006BR | 棕色+白锌 Brown+White Zinc |
| 塑料+铁 Plastic+Steel | |



MK0802007A 半圆脚钉 Plastic Glides

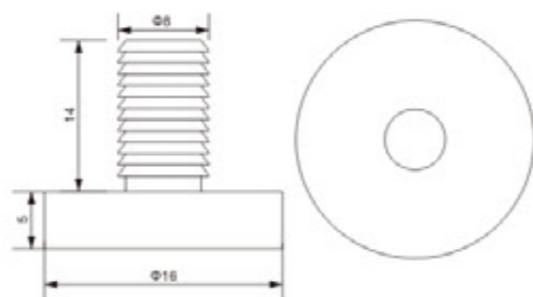
| 订货号 Item No. | 表面 Finish |
|--------------------|------------------------|
| JD.BYD2007BR | 棕色+白锌 Brown+White Zinc |
| 塑料+铁 Plastic+Steel | |





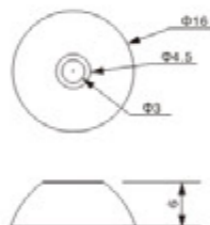
MK0803001A 8厘透明软脚垫 Anti-slip Bumpers

| 订货号 Item No. | 表面 Finish |
|--------------|----------------|
| JD.SL3001.08 | 透明 Transparent |
| 塑料 Plastic | |



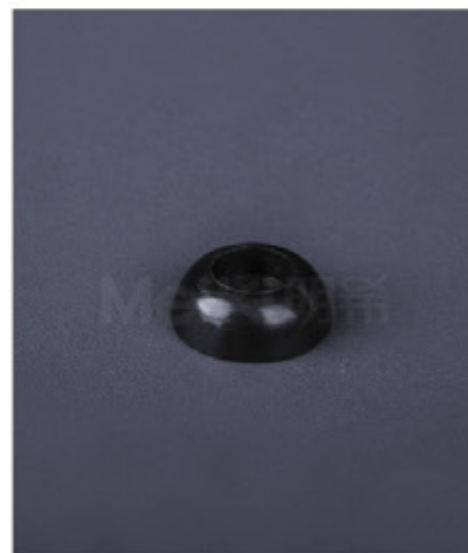
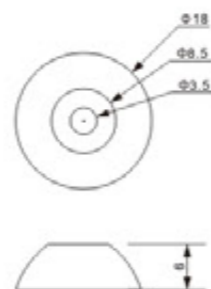
MK0803002A 16透明脚垫 Anti-slip Bumpers

| 订货号 Item No. | 表面 Finish |
|--------------|----------------|
| JD.SL3002.16 | 透明 Transparent |
| 塑料 Plastic | |



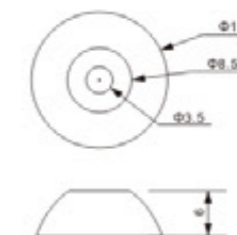
MK0803003A 18透明脚垫 Anti-slip Bumpers

| 订货号 Item No. | 表面 Finish |
|--------------|----------------|
| JD.SL3003.18 | 透明 Transparent |
| 塑料 Plastic | |



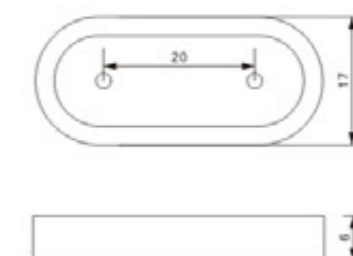
MK0803004A 18黑色脚垫 Anti-slip Bumpers

| 订货号 Item No. | 表面 Finish |
|----------------|-----------|
| JD.SL3004BK.18 | 黑色 Black |
| 塑料 Plastic | |



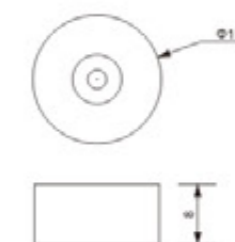
MK0803005A 2108脚垫 Anti-slip Bumpers

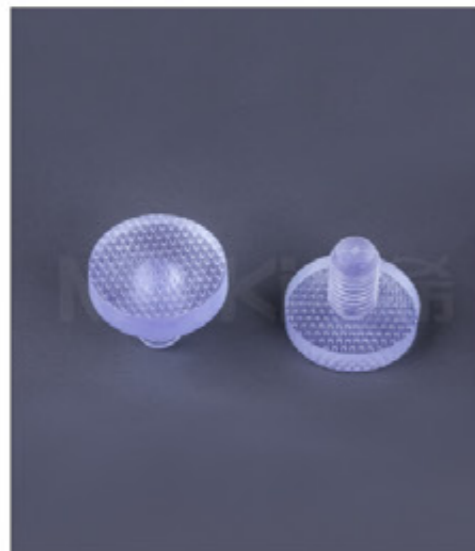
| 订货号 Item No. | 表面 Finish |
|---------------|-------------------------|
| JD.SLC3005.21 | 黑色/透明 Black/Transparent |
| 塑料 Plastic | |



MK0803006A 2208脚垫 Anti-slip Bumpers

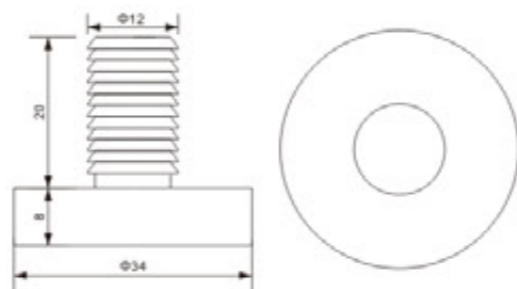
| 订货号 Item No. | 表面 Finish |
|---------------|-------------------------|
| JD.SLY3006.22 | 黑色/透明 Black/Transparent |
| 塑料 Plastic | |





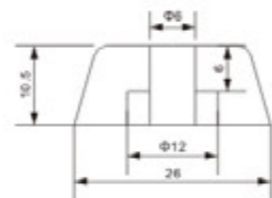
MK0803007A 12透明软脚垫 Anti-slip Bumpers

| 订货号 Item No. | 表面 Finish |
|--------------|-------------------------|
| JD.SL3007.12 | 黑色/透明 Black/Transparent |
| 塑料 Plastic | |



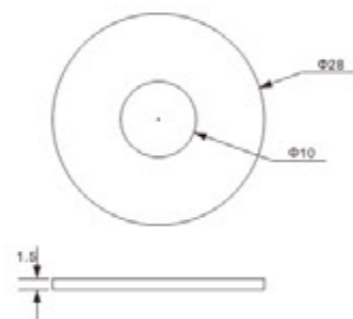
MK0803008A 28黑色脚垫 Anti-slip Bumpers

| 订货号 Item No. | 表面 Finish |
|----------------|-----------|
| JD.SL3008BK.28 | 黑色 Black |
| 塑料 Plastic | |



MK0803009A 透明脚垫 Anti-slip Bumpers

| 订货号 Item No. | 表面 Finish |
|--------------|----------------|
| JD.SL3009.10 | 透明 Transparent |
| 塑料 Plastic | |



AS IT WAS
它散发的魅力
足以让我们在生活中为它沉醉



MULTIFUNCTION

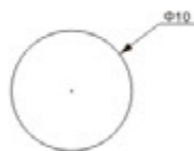
多种功能

防震减滑 降低噪音



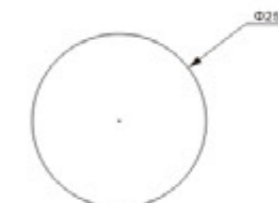
MK0803010A 毛毡垫 Self-adhesive Felt Pads

| 订货号 Item No. | 表面 Finish |
|-----------------|-----------|
| JD.MZD3010GR.10 | 灰色 Gray |
| 塑料 Plastic | |



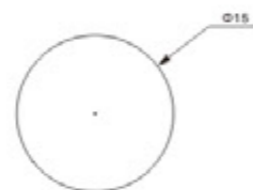
MK0803013A 毛毡垫 Self-adhesive Felt Pads

| 订货号 Item No. | 表面 Finish |
|-----------------|-----------|
| JD.MZD3013GR.25 | 灰色 Gray |
| 塑料 Plastic | |



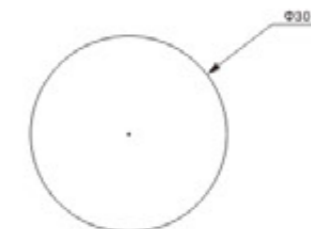
MK0803011A 毛毡垫 Self-adhesive Felt Pads

| 订货号 Item No. | 表面 Finish |
|-----------------|-----------|
| JD.MZD3011GR.15 | 灰色 Gray |
| 塑料 Plastic | |



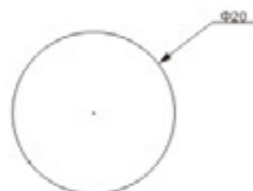
MK0803014A 毛毡垫 Self-adhesive Felt Pads

| 订货号 Item No. | 表面 Finish |
|-----------------|-----------|
| JD.MZD3014GR.30 | 灰色 Gray |
| 塑料 Plastic | |



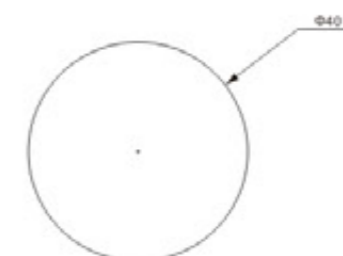
MK0803012A 毛毡垫 Self-adhesive Felt Pads

| 订货号 Item No. | 表面 Finish |
|-----------------|-----------|
| JD.MZD3012GR.20 | 灰色 Gray |
| 塑料 Plastic | |



MK0803015A 毛毡垫 Self-adhesive Felt Pads

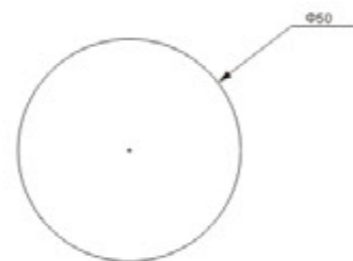
| 订货号 Item No. | 表面 Finish |
|-----------------|-----------|
| JD.MZD3015GR.40 | 灰色 Gray |
| 塑料 Plastic | |





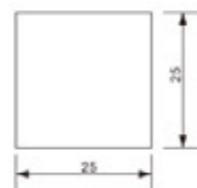
MK0803016A 毛毡垫 Self-adhesive Felt Pads

| 订货号 Item No. | 表面 Finish |
|-----------------|-----------|
| JD.MZD3016GR.50 | 灰色 Gray |
| 塑料 Plastic | |



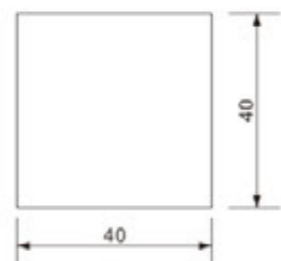
MK0803017A 毛毡垫 Self-adhesive Felt Pads

| 订货号 Item No. | 表面 Finish |
|------------------|-----------|
| JD.MZDF3017GR.25 | 灰色 Gray |
| 塑料 Plastic | |



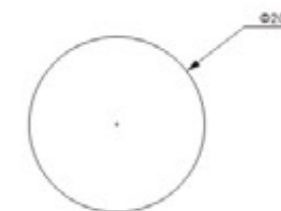
MK0803018A 毛毡垫 Self-adhesive Felt Pads

| 订货号 Item No. | 表面 Finish |
|------------------|-----------|
| JD.MZDF3018GR.40 | 灰色 Gray |
| 塑料 Plastic | |



MK0803019A 20圆橡胶垫 Rubber Mat

| 订货号 Item No. | 表面 Finish |
|---------------|-----------|
| JD.XJD3019.20 | 白色 White |
| 塑料 Plastic | |



MK0803020A 泡沫垫 Self-adhesive Felt Pads

| 订货号 Item No. | 表面 Finish |
|---------------|-----------|
| JD.EVA3020.20 | 白色 White |
| 塑料 Plastic | |



Meiki明希
好螺丝 明希造

TABLE AND CHAIR
ACCESSORIES SERIES

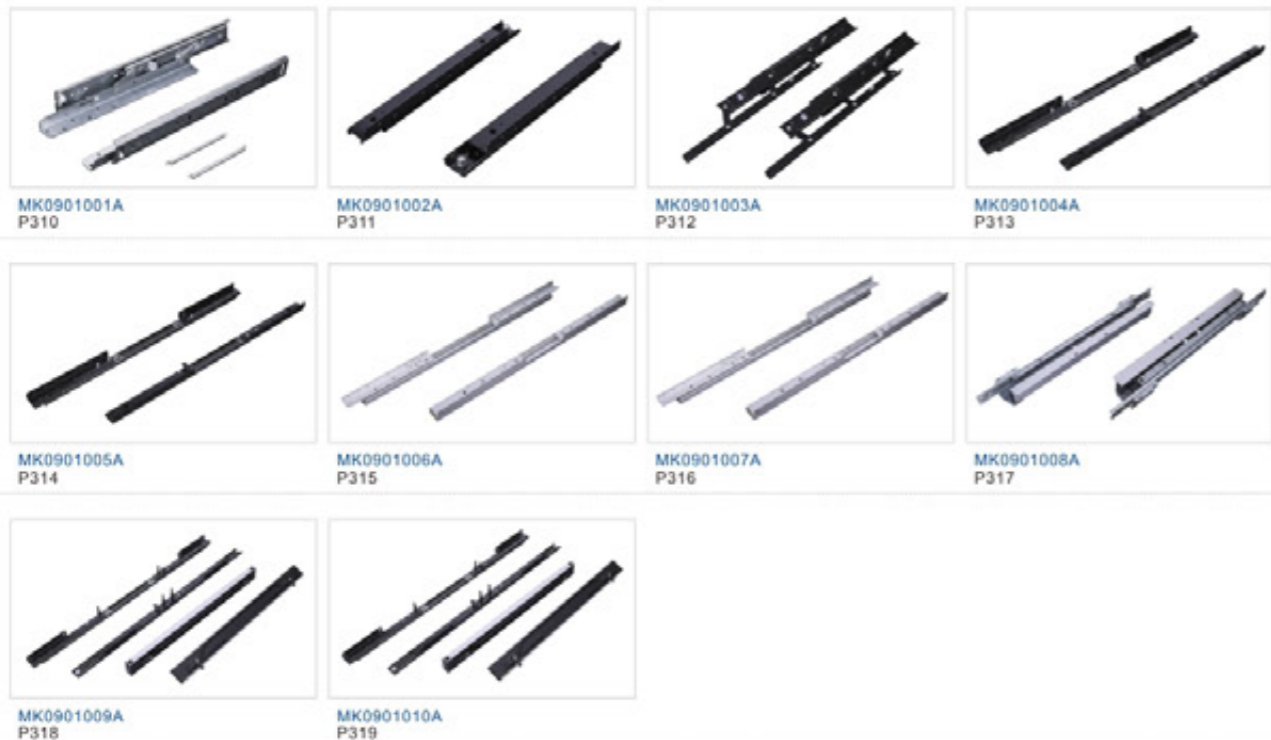
餐桌椅配件系列



STABILITY QUALITY
稳定并非正义 真稳定更要真品质

餐桌导轨、餐桌配件、转盘.....

餐桌导轨系列 Table guide Series



餐桌配件系列 Table accessories Series



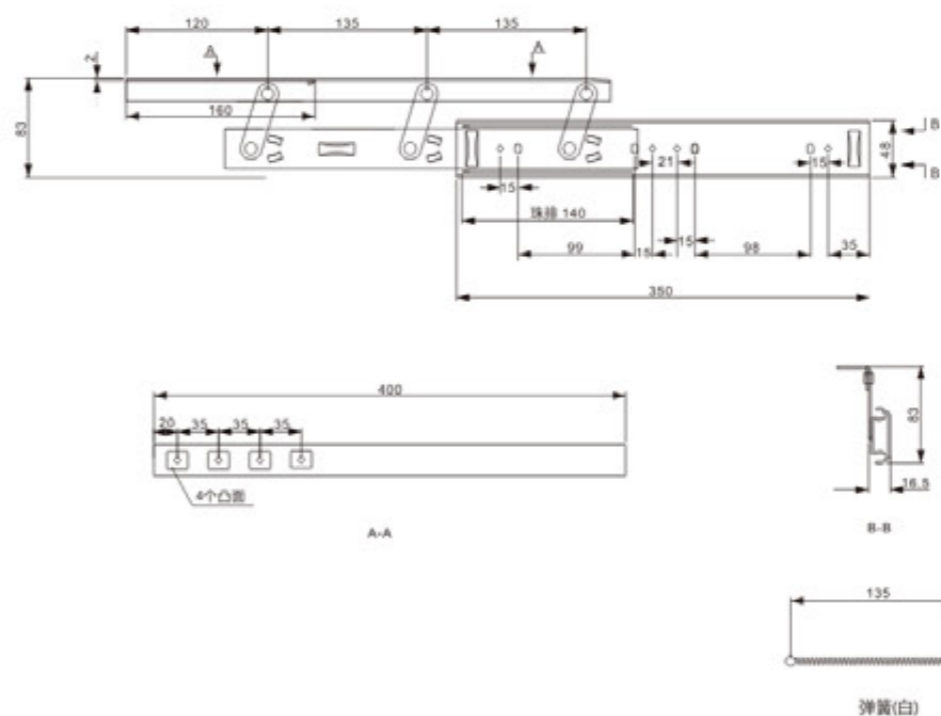
转盘系列 Rotary table Series



MK0901001A 单边餐桌滑轨 Single side table slide rail

| | | | |
|------|-----------------|-------------------------|-----------------------------------|
| 规格 | 350mm | Length | 350mm |
| 表面 | 白锌, 电泳黑色 | Finish | White zinc, electrophoretic black |
| 材质 | 冷轧板 | Material | Cold rolled sheet |
| 使用范围 | 餐桌 | Range of use | Table |
| 产品特点 | 增加餐桌长度 | Product characteristics | Increase table length |
| 订货号 | CZG.CZD350WZ.47 | Item No. | CZG.CZD350WZ.47 |

滑轨安装孔尺寸 Dimensions of mounting holes for slide rails

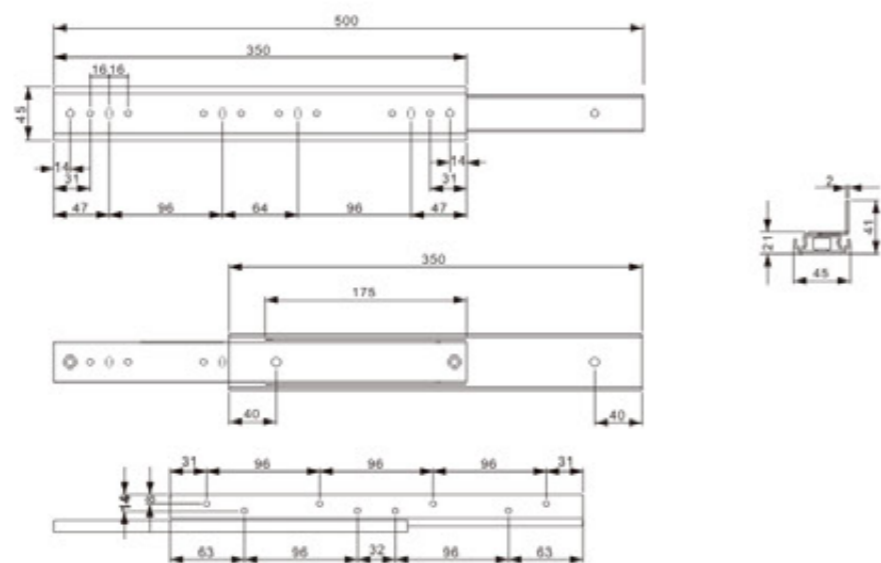




MK0901002A 双向单拉餐桌滑轨 Two-way single pull table slide rail

| | | | |
|------|-----------------|-------------------------|-----------------------------------|
| 规格 | 350mm | Length | 350mm |
| 表面 | 白锌, 电泳黑色 | Finish | White zinc, electrophoretic black |
| 材质 | 冷轧板 | Material | Cold rolled sheet |
| 使用范围 | 餐桌 | Range of use | Table |
| 产品特点 | 增加餐桌长度 | Product characteristics | Increase table length |
| 订货号 | CZG.CZS350BK.45 | Item No. | CZG.CZS350BK.45 |

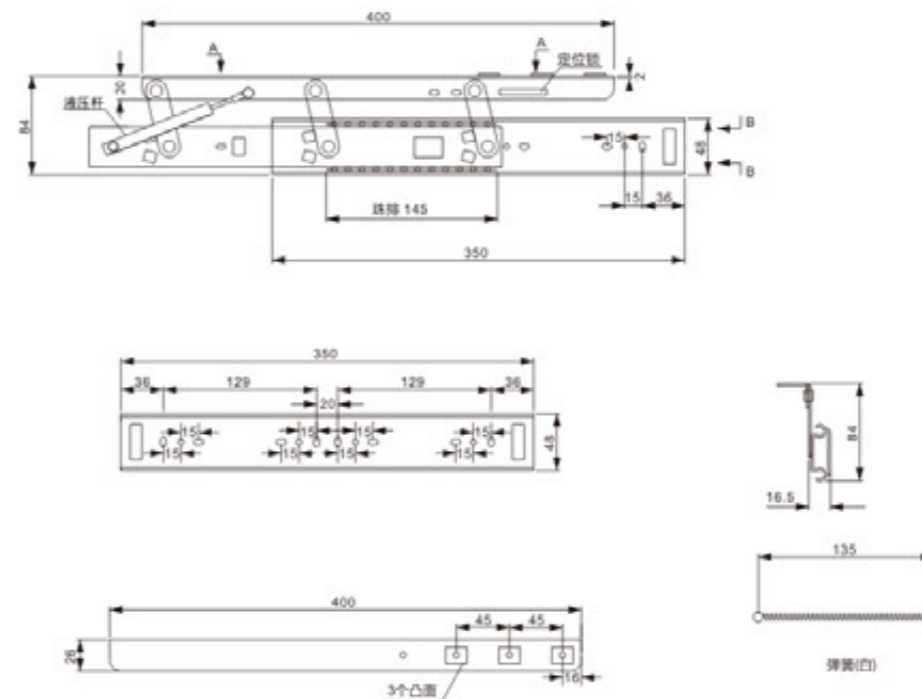
滑轨安装孔尺寸 Dimensions of mounting holes for slide rails



MK0901003A 带缓冲带定位餐桌滑轨 Set the table slide rail with buffer belt

| | | | |
|------|----------------|-------------------------|-----------------------------------|
| 规格 | 350mm | Length | 350mm |
| 表面 | 白锌, 电泳黑色 | Finish | White zinc, electrophoretic black |
| 材质 | 冷轧板 | Material | Cold rolled sheet |
| 使用范围 | 餐桌 | Range of use | Table |
| 产品特点 | 增加餐桌长度 | Product characteristics | Increase table length |
| 订货号 | CZG.CZ350BK.45 | Item No. | CZG.CZD350WZ.47 |

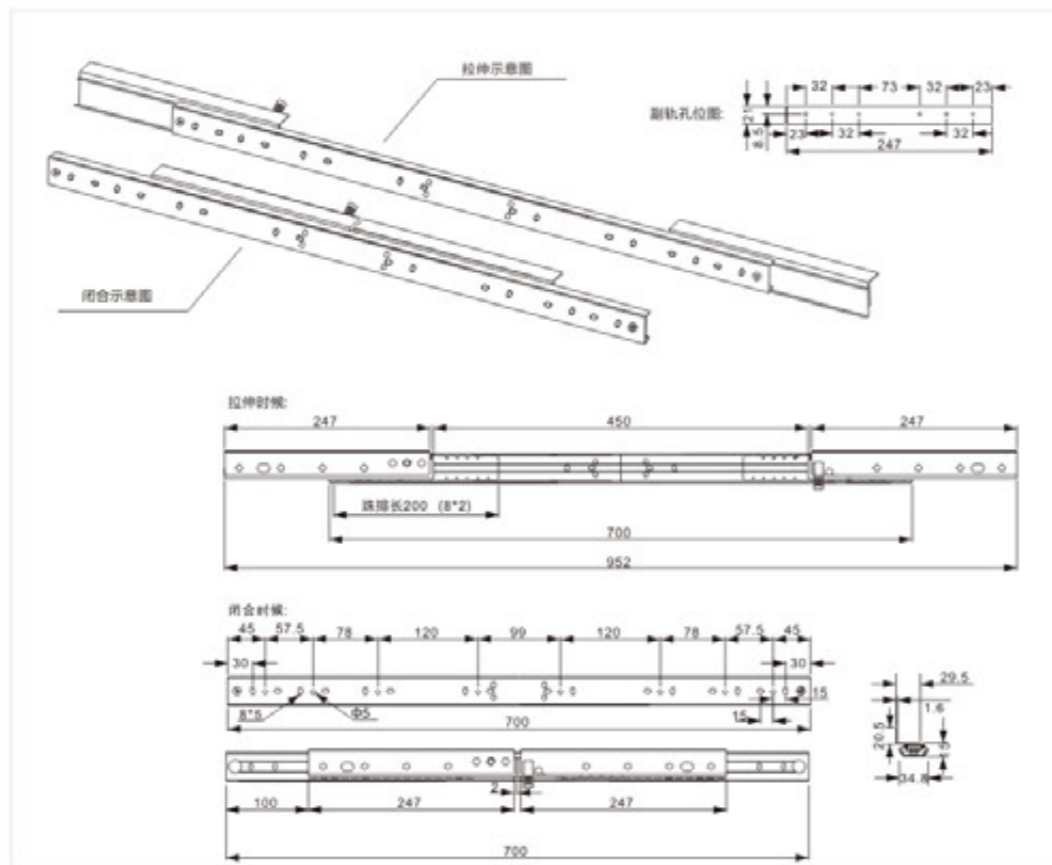
滑轨安装孔尺寸 Dimensions of mounting holes for slide rails





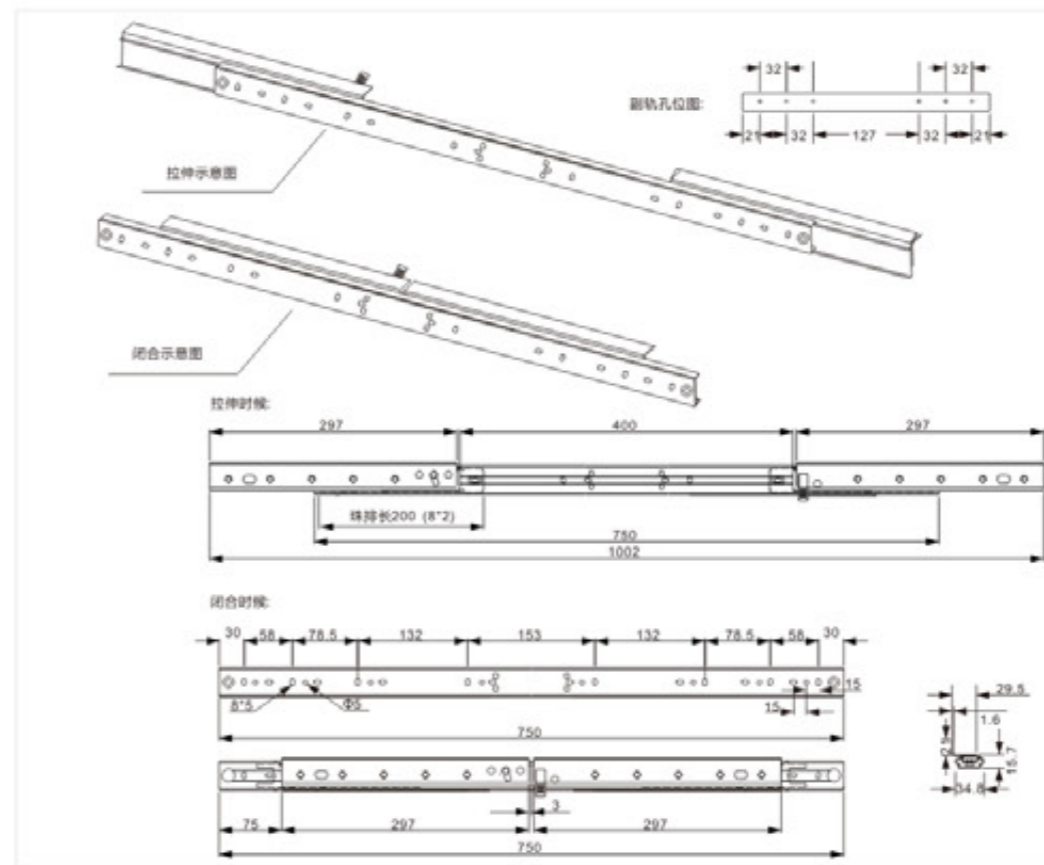
MK0901004A 餐桌滑轨-黑色带锁 Table slide - black with lock

| | | | |
|------|----------------|-------------------------|-----------------------------------|
| 规格 | 700mm | Length | 700mm |
| 表面 | 白锌, 电泳黑色 | Finish | White zinc, electrophoretic black |
| 材质 | 冷轧板 | Material | Cold rolled sheet |
| 使用范围 | 餐桌 | Range of use | Table |
| 产品特点 | 增加餐桌长度 | Product characteristics | Increase table length |
| 订货号 | CZG.CZ700BK.01 | Item No. | CZG.CZ700BK.01 |



MK0901005A 餐桌滑轨-黑色带锁 Table slide - black with lock

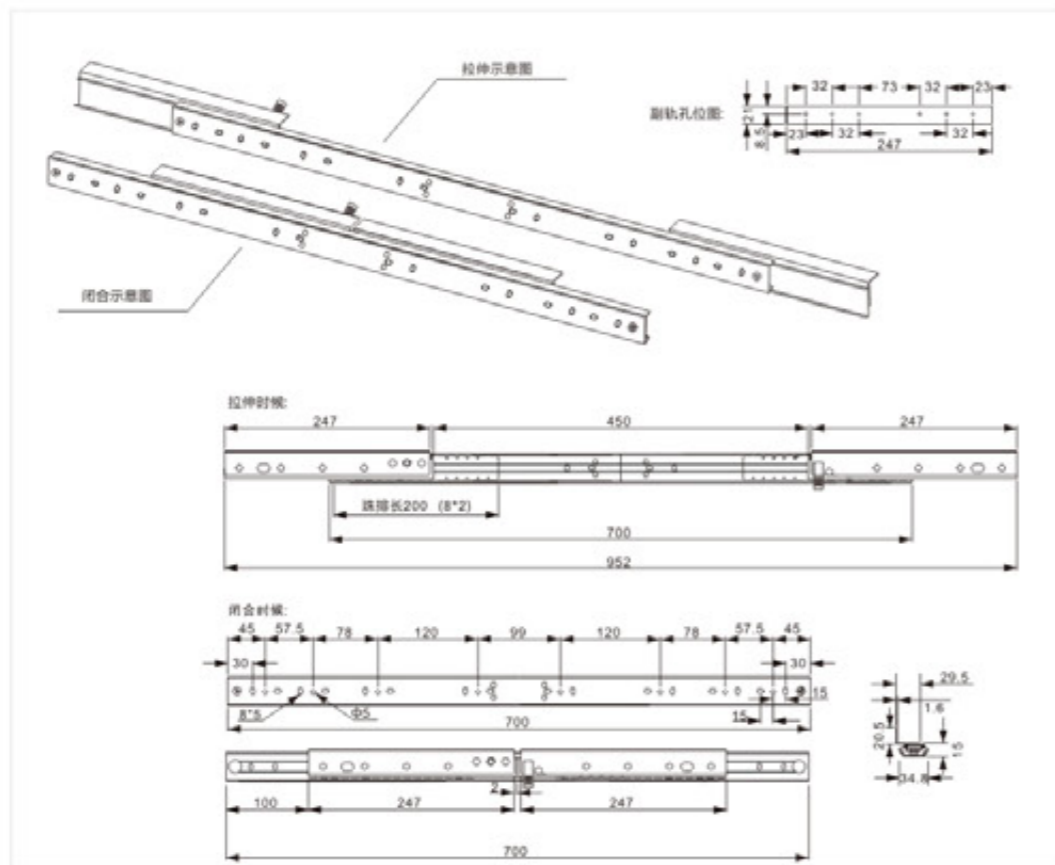
| | | | |
|------|----------------|-------------------------|-----------------------------------|
| 规格 | 750mm | Length | 750mm |
| 表面 | 白锌, 电泳黑色 | Finish | White zinc, electrophoretic black |
| 材质 | 冷轧板 | Material | Cold rolled sheet |
| 使用范围 | 餐桌 | Range of use | Table |
| 产品特点 | 增加餐桌长度 | Product characteristics | Increase table length |
| 订货号 | CZG.CZ750BK.01 | Item No. | CZG.CZ750BK.01 |





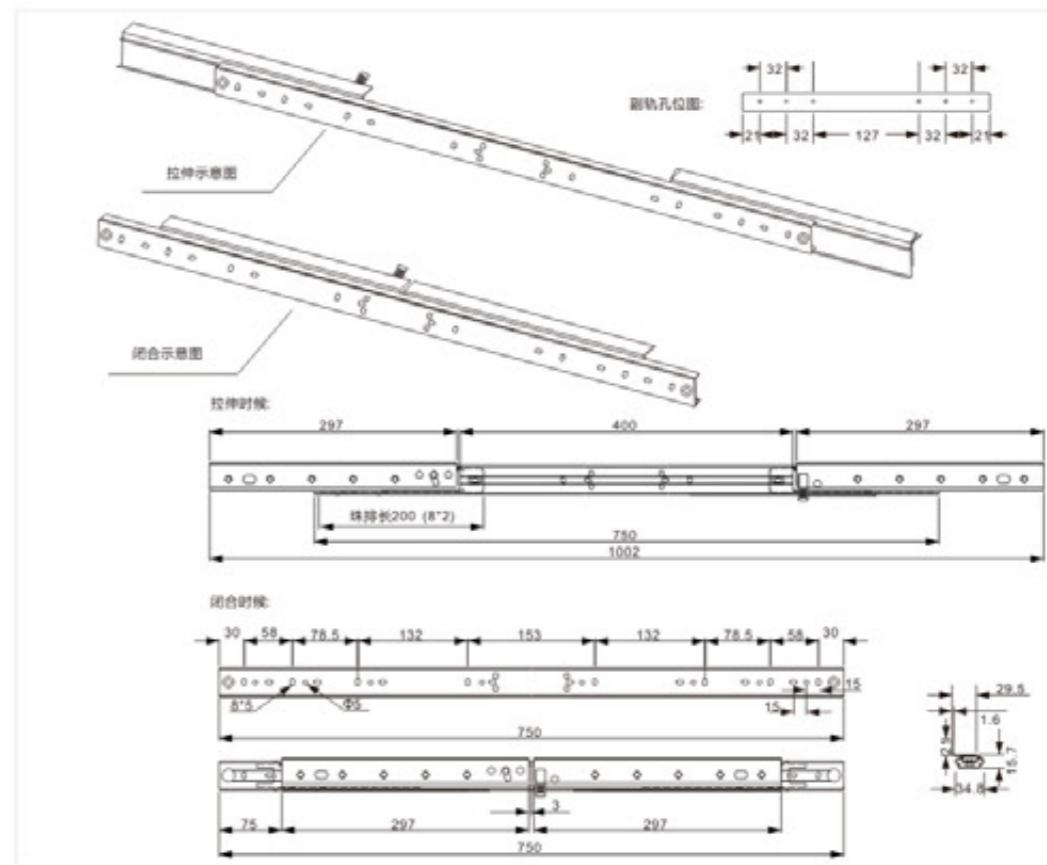
MK0901006A 铝合金餐桌滑轨带锁 Aluminum alloy table sliding rail with lock

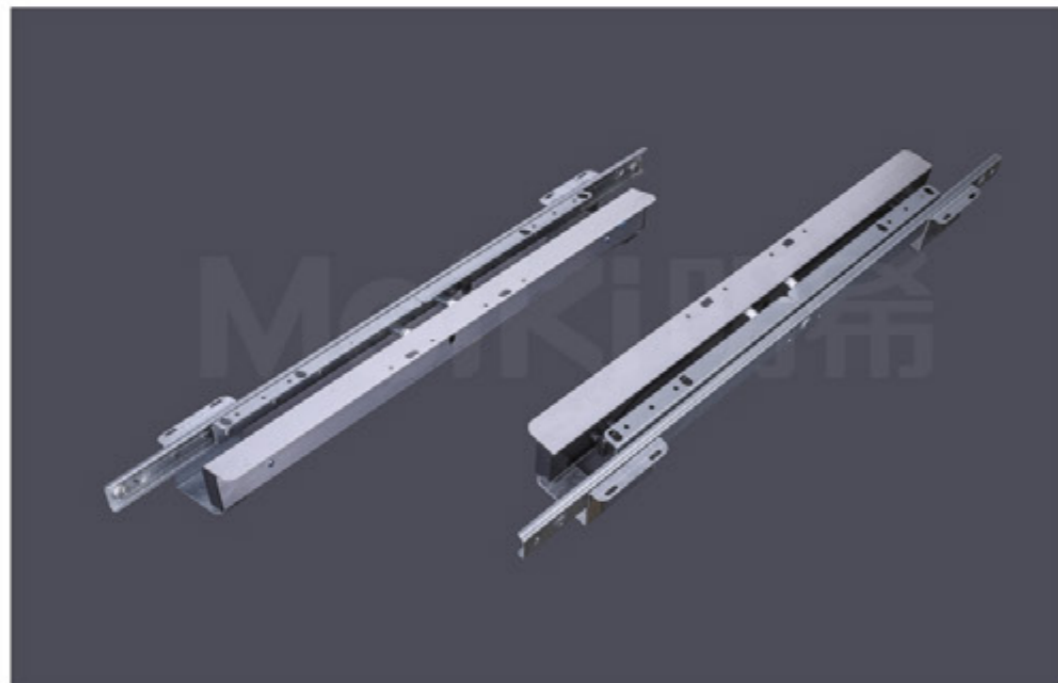
| | | | |
|------|---------------|-------------------------|-----------------------------------|
| 规格 | 700mm | Length | 700mm |
| 表面 | 白锌, 电泳黑色 | Finish | White zinc, electrophoretic black |
| 材质 | 铝合金 | Material | Aluminum alloy |
| 使用范围 | 餐桌 | Range of use | Table |
| 产品特点 | 增加餐桌长度 | Product characteristics | Increase table length |
| 订货号 | CZG.CZ700P.02 | Item No. | CZG.CZ700P.02 |



MK0901007A 铝合金餐桌滑轨带锁 Aluminum alloy table sliding rail with lock

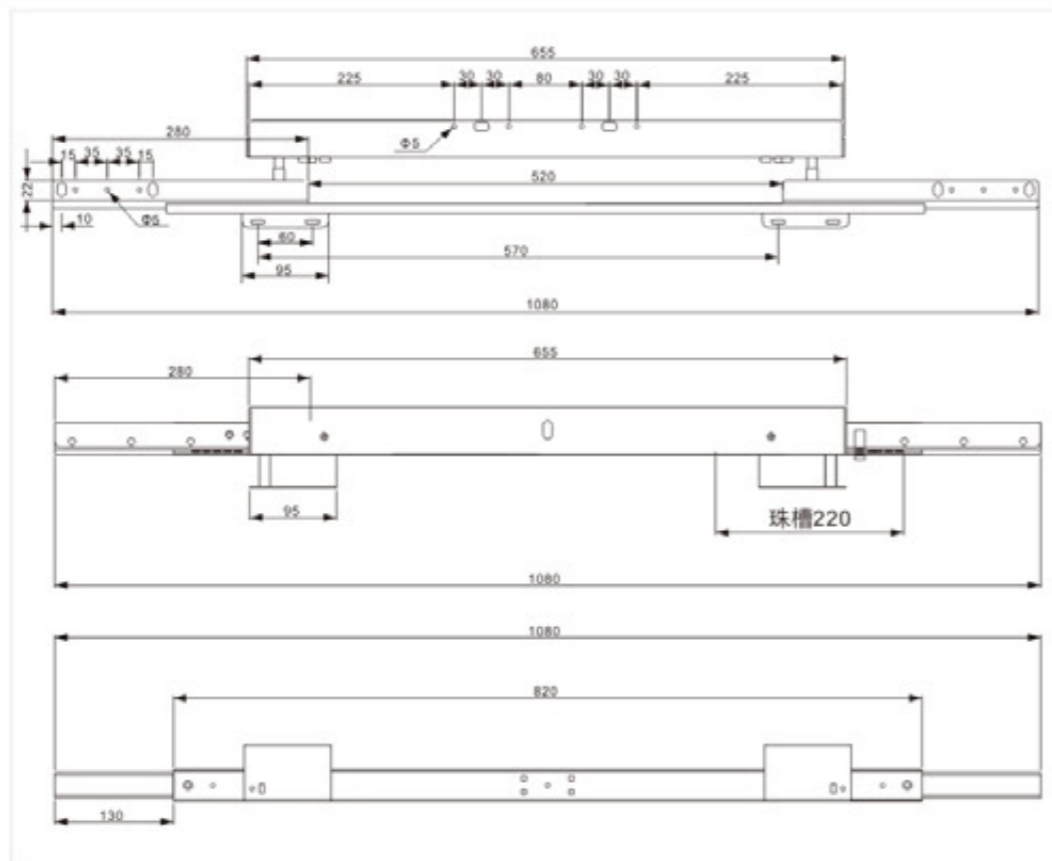
| | | | |
|------|---------------|-------------------------|-----------------------------------|
| 规格 | 750mm | Length | 750mm |
| 表面 | 白锌, 电泳黑色 | Finish | White zinc, electrophoretic black |
| 材质 | 铝合金 | Material | Aluminum alloy |
| 使用范围 | 餐桌 | Range of use | Table |
| 产品特点 | 增加餐桌长度 | Product characteristics | Increase table length |
| 订货号 | CZG.CZ750P.02 | Item No. | CZG.CZ750P.02 |





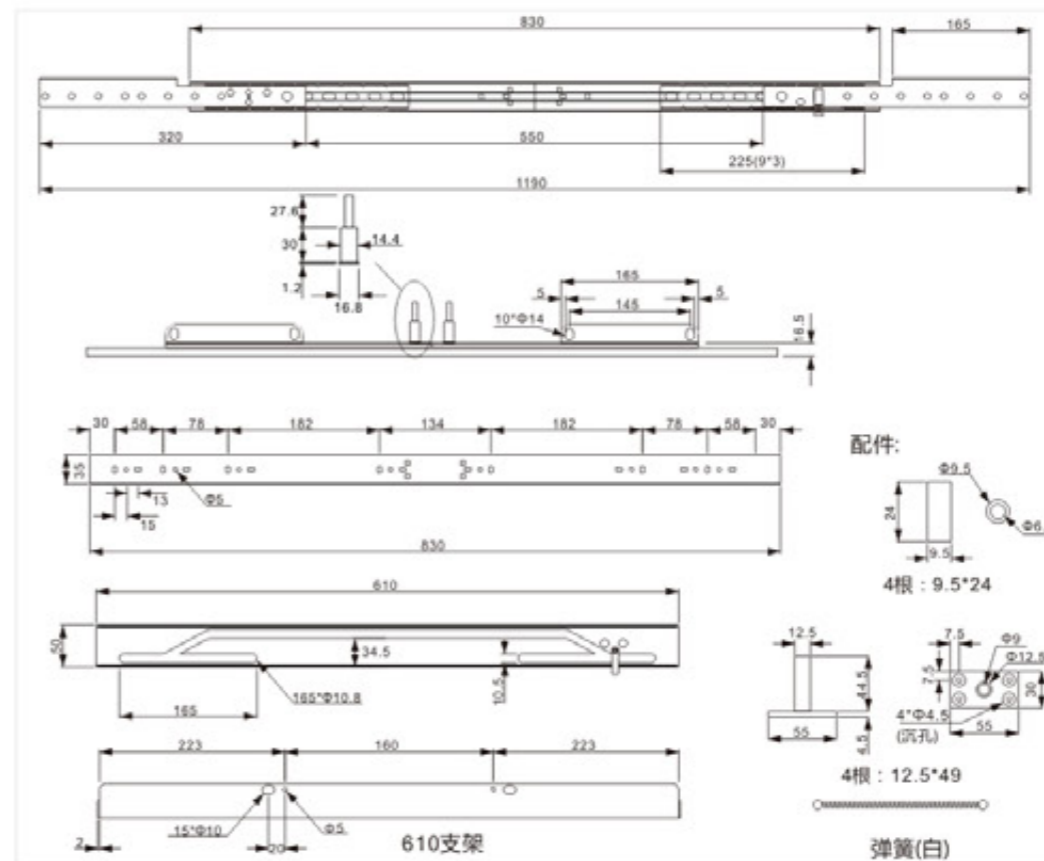
MK0901008A 重型连体餐桌滑轨 Heavy duty table slide rail

| | | | |
|------|-------------|-------------------------|-----------------------------------|
| 规格 | 820mm | Length | 820mm |
| 表面 | 白锌, 电泳黑色 | Finish | White zinc, electrophoretic black |
| 材质 | 冷轧板 | Material | Cold rolled sheet |
| 使用范围 | 餐桌 | Range of use | Table |
| 产品特点 | 增加餐桌长度 | Product characteristics | Increase table length |
| 订货号 | CZG.CZ820ZX | Item No. | CZG.CZD350WZ.47 |



MK0901009A 重型餐桌滑轨 Heavy duty table slide rail

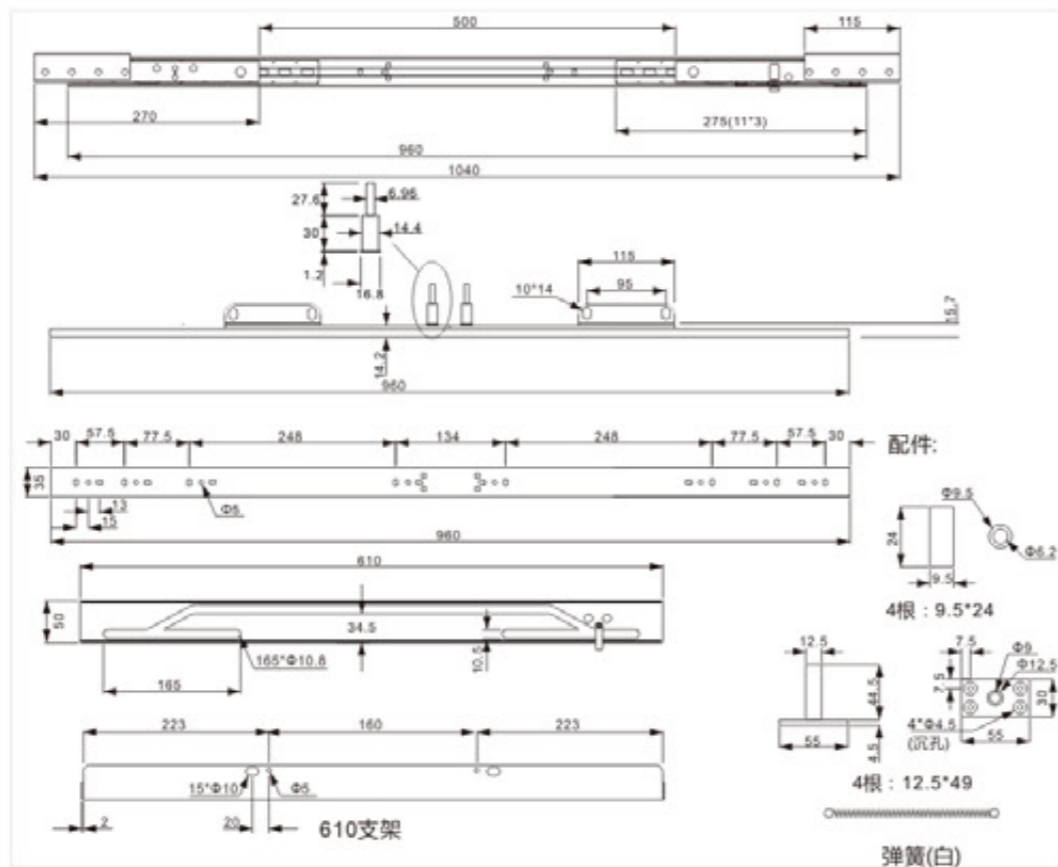
| | | | |
|------|-------------|-------------------------|-----------------------------------|
| 规格 | 830mm | Length | 830mm |
| 表面 | 白锌, 电泳黑色 | Finish | White zinc, electrophoretic black |
| 材质 | 冷轧板 | Material | Cold rolled sheet |
| 使用范围 | 餐桌 | Range of use | Table |
| 产品特点 | 增加餐桌长度 | Product characteristics | Increase table length |
| 订货号 | CZG.CZ830ZX | Item No. | CZG.CZD350WZ.47 |





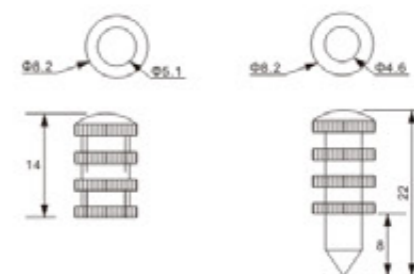
MK0901010A 重型餐桌滑轨 Heavy duty table slide rail

| | | | |
|------|-------------|-------------------------|-----------------------------------|
| 规格 | 960mm | Length | 960mm |
| 表面 | 白锌、电泳黑色 | Finish | White zinc, electrophoretic black |
| 材质 | 冷轧板 | Material | Cold rolled sheet |
| 使用范围 | 餐桌 | Range of use | Table |
| 产品特点 | 增加餐桌长度 | Product characteristics | Increase table length |
| 订货号 | CZG.CZ960ZX | Item No. | CZG.CZD350WZ.47 |



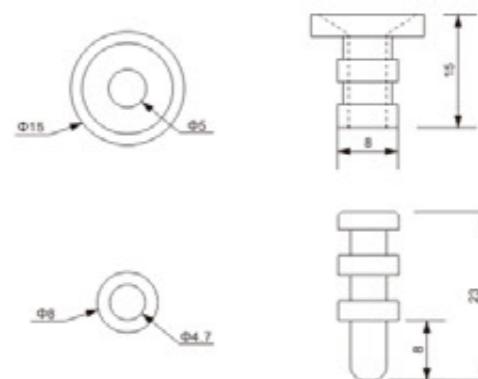
MK0902001A 铜套 Copper set of

| | |
|--------------|-----------|
| 订货号 Item No. | 表面 Finish |
| CZJ.TT2001GD | 金色 Gold |
| 铜 Copper | |



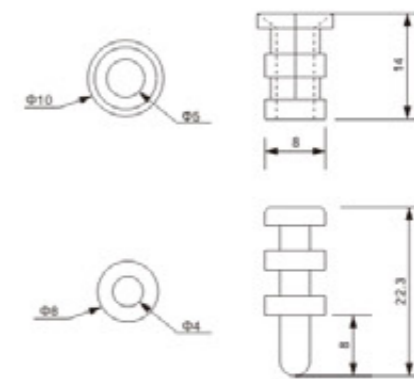
MK0902002A 带边铜套 Copper set of

| | |
|--------------|-----------|
| 订货号 Item No. | 表面 Finish |
| CZJ.TT2002GD | 金色 Gold |
| 铜 Copper | |



MK0902003A 带边铜套 Copper set of

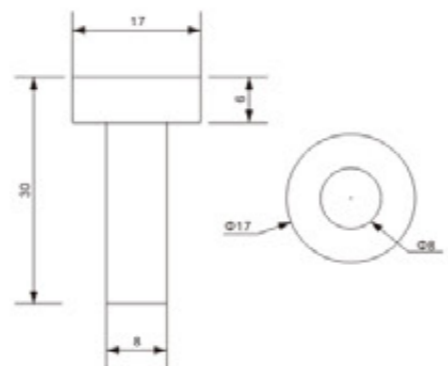
| | |
|--------------|-----------|
| 订货号 Item No. | 表面 Finish |
| CZJ.TT2003GD | 金色 Gold |
| 铜 Copper | |





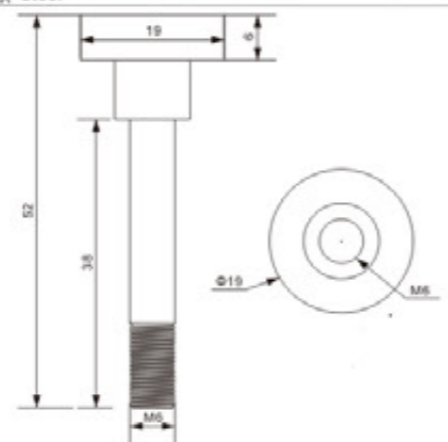
MK0902004A 轴承 Bearing

| | |
|--------------|---------------|
| 订货号 Item No. | 表面 Finish |
| CZJ.ZC2009 | 白锌 White Zinc |
| 铁 Steel | |



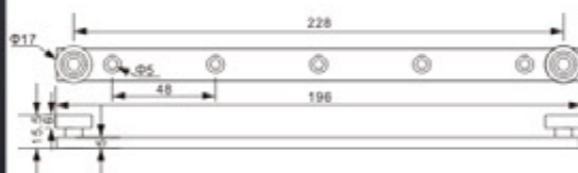
MK0902005A 轴承 Bearing

| | |
|--------------|---------------|
| 订货号 Item No. | 表面 Finish |
| CZJ.ZC2010 | 白锌 White Zinc |
| 铁 Steel | |



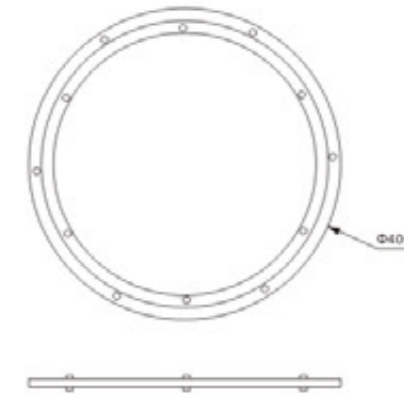
MK0902006A 轴承支架 Bearing support

| | |
|--------------|----------------|
| 订货号 Item No. | 表面 Finish |
| CZJ.ZCZJ2011 | 彩锌 Irised-Zinc |
| 铁 Steel | |



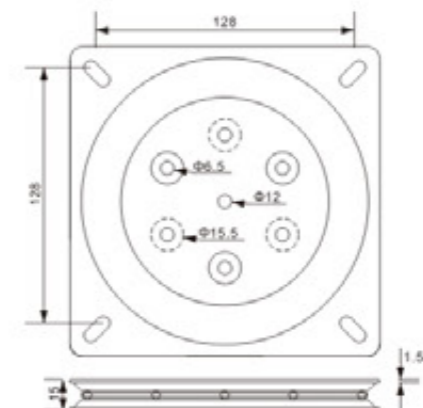
MK0903001A 400铝转盘 Rotary table

| | |
|--------------|-----------|
| 订货号 Item No. | 表面 Finish |
| ZP.L400PC | 白色 White |
| 铝 Aluminum | |



MK0903002A 6寸走珠转盘 Rotary table

| | |
|--------------|-----------|
| 订货号 Item No. | 表面 Finish |
| ZP.TB150BK | 黑色 Black |
| 铁 Steel | |



Meiki明希
好螺丝 明希造

OTHER SMALL PIECES SERIES
其他小件系列



DETAILS BEST
我们关心每一个细节，尽量做到最好

木梢、角铁、床挂、抽屉锁、密码锁
防碰垫、膨胀钉、反弹器、阻尼器、
背板扣、角码、挡块、半月牙.....

木梢系列 Wood tip Series



MK1001001A P326 MK1001002A P326 MK1001003A P326 MK1001004A P326 MK1001005A P326 MK1001006A P326

角铁系列 Angle iron Series



MK1002001A P327 MK1002002A P327 MK1002003A P327

锁系列 Lock Series



MK1003001A P328 MK1003002A P328 MK1003003A P328 MK1003004A P329 MK1003005A P329 MK1003006A P329



MK1003007A P330 MK1003008A P330 MK1003009A P330 MK1003010A P331 MK1003011A P331 MK1003012A P331

其它系列 Other Series



MK1004001A P333 MK1004002A P333 MK1004003A P333 MK1004004A P334 MK1004005A P334 MK1004006A P334



MK1004007A P335 MK1004008A P335 MK1004009A P335 MK1004010A P336 MK1004011A P336 MK1004012A P336



MK1004013A P337 MK1004014A P337 MK1004015A P337

其他小件系列
OTHER SMALL PIECES SERIES



木梢 Wood tip

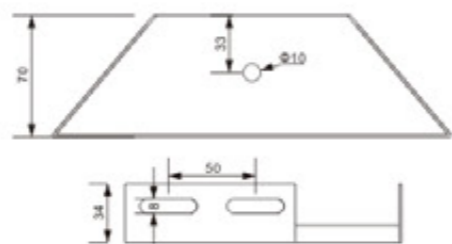
纹路 LINES 直纹/斜纹 Straight/Twill
木种 Grass tree 榉木 Beech 桦木 Birch

| 名称 Name | 型号 Model | 订货号 Item No. | 包装 Packaging |
|----------|--------------|--------------|--------------|
| 5.7*30木梢 | MK1001001A | MS.HM030.57 | 1件*50袋*2000粒 |
| 5.8*30木梢 | MK1001002A | MS.HM030.58 | 1件*40袋*2000粒 |
| 6*30木梢 | MK1001003A | MS.HM030.60 | 1件*40袋*2000粒 |
| 6*40木梢 | | MS.HM040.60 | 1件*30袋*2000粒 |
| 6*50木梢 | | MS.HM050.60 | 1件*25袋*2000粒 |
| 6*60木梢 | | MS.HM060.60 | 1件*14袋*2000粒 |
| 7.8*35木梢 | MK1001004A | MS.HM035.78 | 1件*25袋*2000粒 |
| 8*25木梢 | MK1001005A | MS.HM030.80 | 1件*50袋*2000粒 |
| 8*30木梢 | | MS.HM040.80 | 1件*25袋*2000粒 |
| 8*40木梢 | | MS.HM050.80 | 1件*20袋*2000粒 |
| 8*50木梢 | | MS.HM060.80 | 1件*15袋*2000粒 |
| 8*60木梢 | MK1001006A | MS.HM070.80 | 1件*12袋*2000粒 |
| 10*30木梢 | | MS.HM030.100 | 1件*20袋*2000粒 |
| 10*40木梢 | | MS.HM040.100 | 1件*12袋*2000粒 |
| 10*50木梢 | | MS.HM050.100 | 1件*9袋*2000粒 |
| 10*60木梢 | MS.HM060.100 | 1件*8袋*2000粒 | |
| 10*80木梢 | MS.HM080.100 | 1件*3袋*2000粒 | |



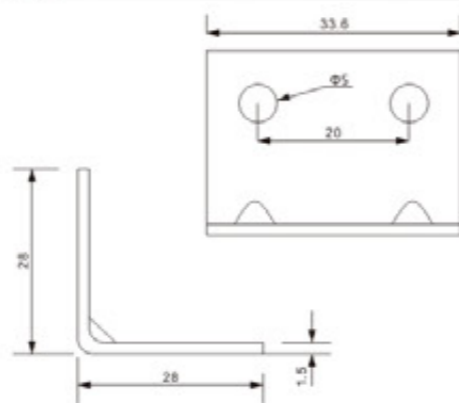
MK1002001A 大床角铁 Angle iron

| 订货号 Item No. | 表面 Finish |
|--------------|---------------|
| JT.1402002LZ | 彩锌 Color Zinc |
| 铁 Steel | |



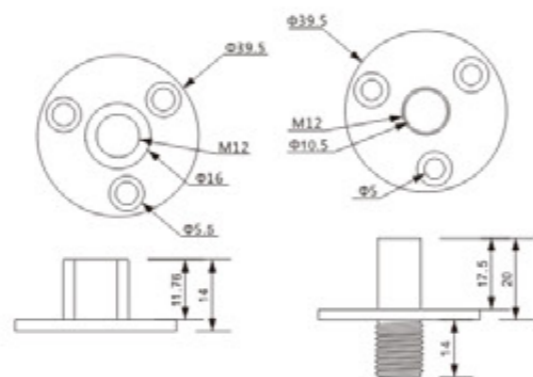
MK1002002A 白锌大角铁 Angle iron

| 订货号 Item No. | 表面 Finish |
|--------------|---------------|
| JT.1402005WZ | 白锌 White Zinc |
| 铁 Steel | |



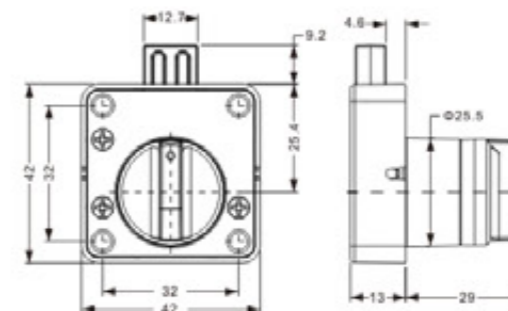
MK1002003A 小床柱 Bed hanging

| 订货号 Item No. | 表面 Finish |
|--------------|---------------|
| CG.1402020WZ | 白锌 White Zinc |
| 铁 Steel | |



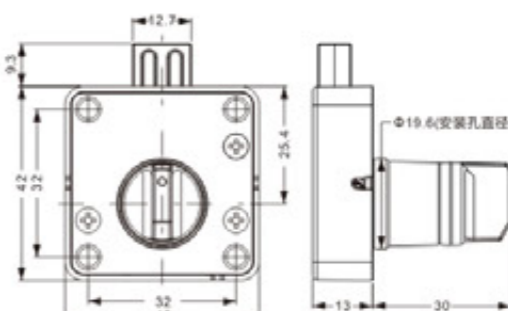
MK1003001A 密码锁 Combination lock

| 订货号 Item No. | 表面 Finish |
|------------------------|--------------------|
| MMS.1003001BK | 黑色 Black |
| 钻孔直径 Borehole diameter | 16mm |
| 可选颜色 Optional color | 白色/铬色 White/Chrome |
| 锌合金 Zinc alloy | |



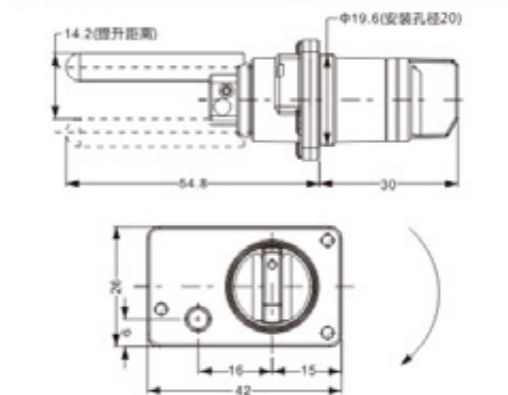
MK1003002A 密码锁 Combination lock

| 订货号 Item No. | 表面 Finish |
|------------------------|--------------------|
| MMS.1003002BK | 黑色 Black |
| 钻孔直径 Borehole diameter | 16mm |
| 可选颜色 Optional color | 白色/铬色 White/Chrome |
| 锌合金 Zinc alloy | |



MK1003003A 密码锁 Combination lock

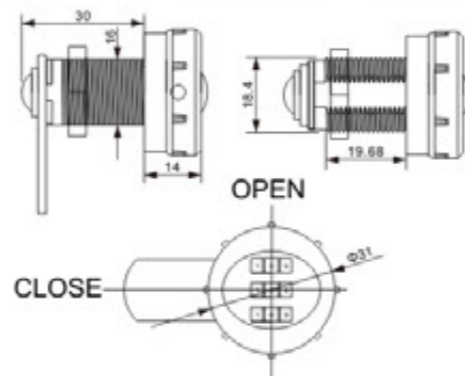
| 订货号 Item No. | 表面 Finish |
|------------------------|--------------------|
| MMS.1003003BK | 黑色 Black |
| 钻孔直径 Borehole diameter | 16mm |
| 可选颜色 Optional color | 白色/铬色 White/Chrome |
| 锌合金 Zinc alloy | |





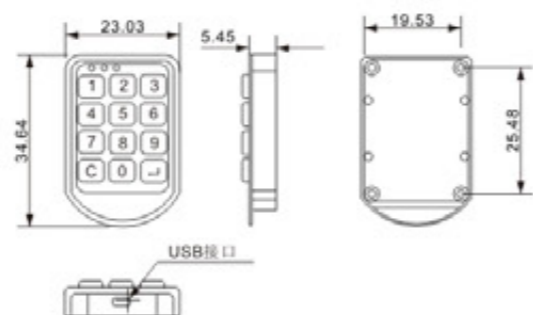
MK1003004A 密码锁 Combination lock

| | |
|------------------------|--------------------|
| 订货号 Item No. | 表面 Finish |
| MMS.1003004N | 黑色 Black |
| 钻孔直径 Borehole diameter | 16mm |
| 可选颜色 Optional color | 白色/铬色 White/Chrome |
| 锌合金 Zinc alloy | |



MK1003005A 密码锁 Combination lock

| | |
|------------------------|--------------------|
| 订货号 Item No. | 表面 Finish |
| MMS.1003005BK | 黑色 Black |
| 钻孔直径 Borehole diameter | 16mm |
| 可选颜色 Optional color | 白色/铬色 White/Chrome |
| 锌合金 Zinc alloy | |



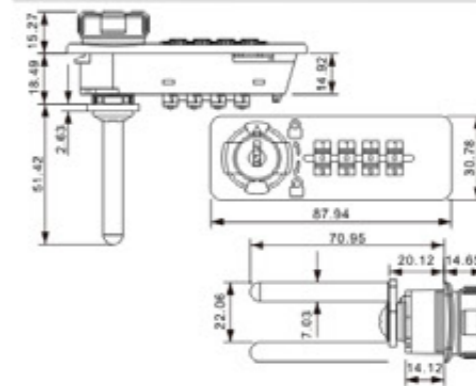
MK1003006A 密码锁 Combination lock

| | |
|------------------------|--------------------|
| 订货号 Item No. | 表面 Finish |
| MMS.1003006BK | 黑色 Black |
| 钻孔直径 Borehole diameter | 16mm |
| 可选颜色 Optional color | 白色/铬色 White/Chrome |
| 锌合金 Zinc alloy | |



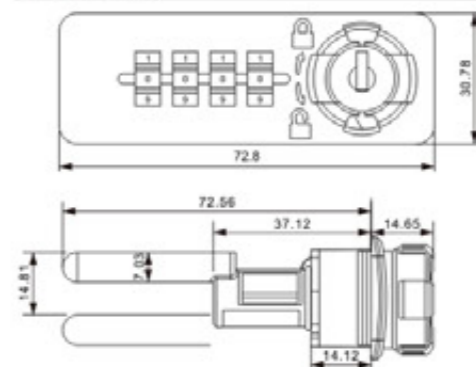
MK1003007A 密码锁 Combination lock

| | |
|------------------------|--------------------|
| 订货号 Item No. | 表面 Finish |
| MMS.1003007BK | 黑色 Black |
| 钻孔直径 Borehole diameter | 16mm |
| 可选颜色 Optional color | 白色/铬色 White/Chrome |
| 锌合金 Zinc alloy | |



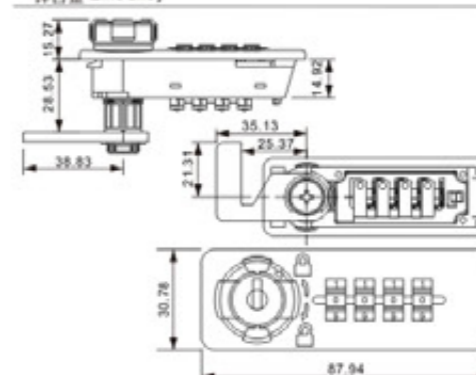
MK1003008A 密码锁 Combination lock

| | |
|------------------------|--------------------|
| 订货号 Item No. | 表面 Finish |
| MMS.1003008BK | 黑色 Black |
| 钻孔直径 Borehole diameter | 16mm |
| 可选颜色 Optional color | 白色/铬色 White/Chrome |
| 锌合金 Zinc alloy | |



MK1003009A 密码锁 Combination lock

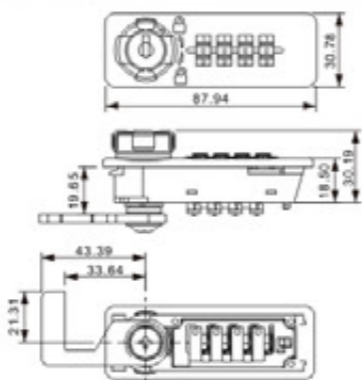
| | |
|------------------------|--------------------|
| 订货号 Item No. | 表面 Finish |
| MMS.1003009BK | 黑色 Black |
| 钻孔直径 Borehole diameter | 16mm |
| 可选颜色 Optional color | 白色/铬色 White/Chrome |
| 锌合金 Zinc alloy | |





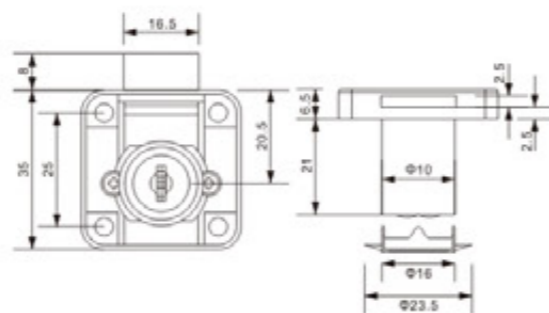
MK1003010A 密码锁 Combination lock

| | |
|------------------------|--------------------|
| 订货号 Item No. | 表面 Finish |
| MMS.1003010BK | 黑色 Black |
| 钻孔直径 Borehole diameter | 16mm |
| 可选颜色 Optional color | 白色/铬色 White/Chrome |
| 锌合金 Zinc alloy | |



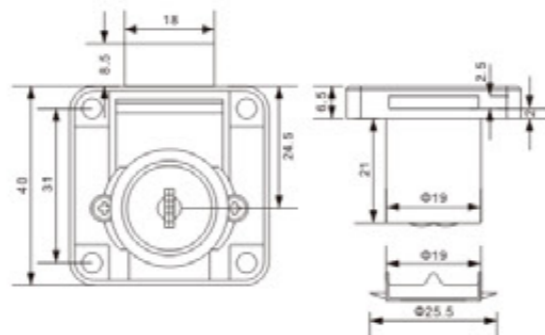
MK1003011A 136抽屜锁 Combination lock

| | |
|------------------------|--------------------|
| 订货号 Item No. | 表面 Finish |
| CTS.1003011BK | 黑色 Black |
| 钻孔直径 Borehole diameter | 16mm |
| 可选颜色 Optional color | 白色/铬色 White/Chrome |
| 锌合金 Zinc alloy | |



MK1003012A 138抽屜锁 Combination lock

| | |
|------------------------|-----------|
| 订货号 Item No. | 表面 Finish |
| CTS.1003012C | 铬色 Chrome |
| 钻孔直径 Borehole diameter | 19mm |
| 锌合金+铁 Zinc Alloy+Iron | |
| 可选颜色 Optional color | 白色 White |



CLOSE TO LIFE

每一个细节 每一次升级
我们都力求从客户的角度出发
所见即所得



FULL OF ELASTICITY

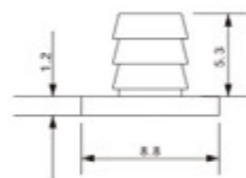
持久耐用 弹力十足

弹力强劲 吸头可调 强力磁铁 拆分设计



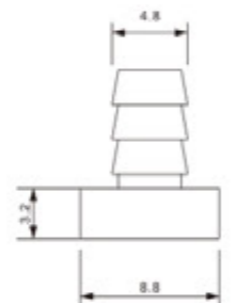
MK1004001A 防撞垫 Anti-collision pad

| 订货号 Item No. | 表面 Finish |
|--------------|----------------|
| FPD.1004001 | 透明 Transparent |
| 塑料 Plastic | |



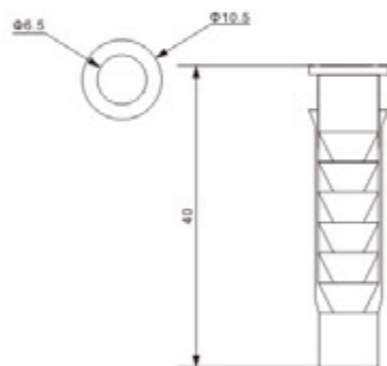
MK1004002A 防撞垫 Anti-collision pad

| 订货号 Item No. | 表面 Finish |
|--------------|----------------|
| FPD.1004002 | 透明 Transparent |
| 塑料 Plastic | |



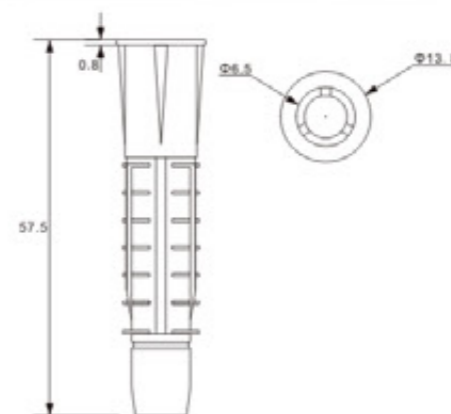
MK1004003A 膨胀钉 Expansion nail

| 订货号 Item No. | 表面 Finish |
|---------------|-----------|
| PZD.1004003GR | 灰色 Gray |
| 塑料 Plastic | |



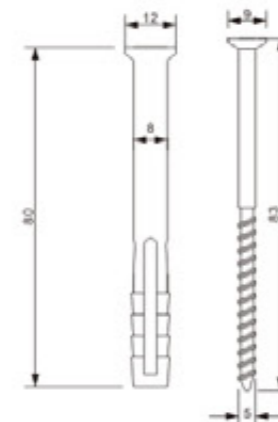
MK1004004A 膨胀钉 Expansion nail

| 订货号 Item No. | 表面 Finish |
|---------------|-----------|
| PZD.1004004GR | 灰色 Gray |
| 塑料 Plastic | |



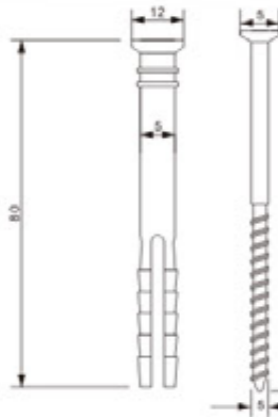
MK1004005A 膨胀钉 Expansion nail

| 订货号 Item No. | 表面 Finish |
|---------------|-----------|
| PZD.1004005GR | 灰色 Gray |
| 塑料 Plastic | |



MK1004006A 膨胀钉 Expansion nail

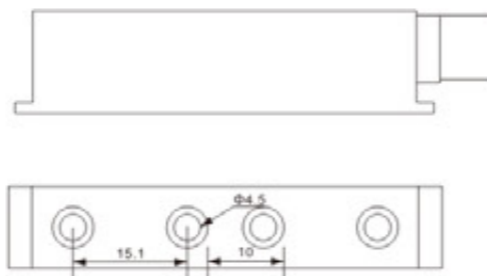
| 订货号 Item No. | 表面 Finish |
|---------------|-----------|
| PZD.1004006GR | 灰色 Gray |
| 塑料 Plastic | |





MK1004007A 大号反弹器 Rebounder

| 订货号 Item No. | 表面 Finish |
|---------------|-----------|
| FTQ.1004007GR | 灰色 Gray |
| 塑料 Plastic | |



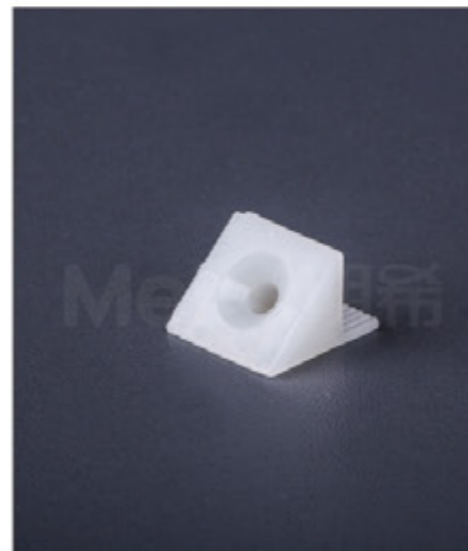
MK1004008A 小号反弹器 Rebounder

| 订货号 Item No. | 表面 Finish |
|---------------|-----------|
| FTQ.1004008GR | 灰色 Gray |
| 塑料 Plastic | |



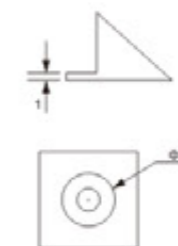
MK1004009A 阻尼器A型 Damper

| 订货号 Item No. | 表面 Finish |
|---------------|-----------|
| ZNQ.1004009GR | 灰色 Gray |
| 塑料 Plastic | |



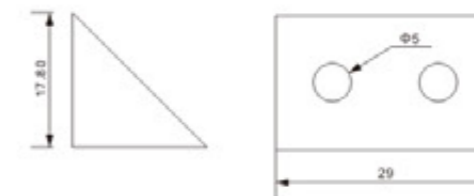
MK1004010A 背板扣 Back buckle

| 订货号 Item No. | 表面 Finish |
|--------------|----------------|
| BBK.1004010 | 透明 Transparent |
| 塑料 Plastic | |



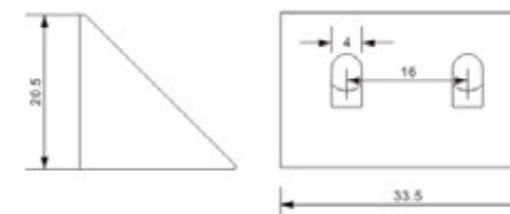
MK1004011A 角码 Angle bracket

| 订货号 Item No. | 表面 Finish |
|--------------|-----------|
| JM.1004011WH | 白色 White |
| 塑料 Plastic | |



MK1004012A 角码 Angle bracket

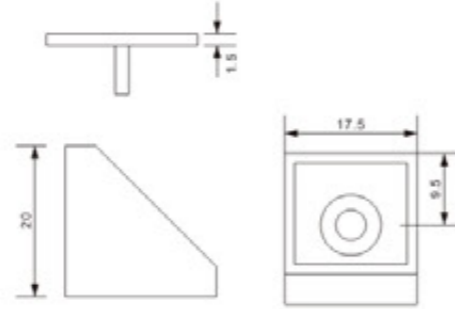
| 订货号 Item No. | 表面 Finish |
|--------------|-----------|
| JM.1004012WH | 白色 White |
| 塑料 Plastic | |





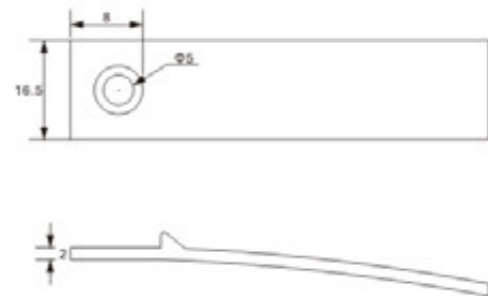
MK1004013A 角码 Angle bracket

| | |
|--------------|-----------|
| 订货号 Item No. | 表面 Finish |
| JM.1004013BR | 棕色 Brown |
| 塑料 Plastic | |



MK1004014A 挡块 Stoppers

| | |
|--------------|-----------|
| 订货号 Item No. | 表面 Finish |
| DK.1004014WH | 白色 White |
| 塑料 Plastic | |



MK1004015A 半月牙 Half crescent

| | |
|---------------|------------|
| 订货号 Item No. | 表面 Finish |
| BYY.1004015YE | 米黄色 Yellow |
| 塑料 Plastic | |

